

YELLOW

ABF 12-50

Аккумуляторные батареи YELLOW серии ABF произведены по технологии AGM (электролит абсорбирован в стекловолоконном сепараторе). Аккумуляторы являются герметизированными, необслуживаемыми, с системой рекомбинации газов (VRLA). Конструкция корпуса оптимизирована для установки в 19" и 23" телекоммуникационные шкафы и стойки. Могут использоваться в режимах разряда как малым, так и большим током. Усиленные аккумуляторные решетки и особый состав электролита аккумуляторов обеспечивают высокую производительность и долгую стабильную работу. Материал корпуса и крышки - огнеупорный пластик ABS. Расчетный срок службы - 12 лет.

Конструкция батареи

Компонент	Полож. пластина	Отриц. пластина	Корпус	Крышка	Клапан	Клеммы	Сепаратор	Электролит
Материал	Диоксид свинца	Свинец	ABS	ABS	Каучук	Медь	Стекло-волокно	Серная кислота

Технические характеристики

Номинальное напряжение.....	12 В
Число элементов.....	6
Срок службы.....	12 лет
Номинальная емкость (25°C)	
> 10 часовой разряд (10,8 В).....	50 Ач
> 5 часовой разряд (10,5 В).....	44 Ач
> 1 часовой разряд (9,6 В).....	30 Ач
Саморазряд.....	3% емкости в месяц при 20°C
Внутреннее сопротивление полностью заряженной батареи (25°C).....	7,5 мОм

Рабочий диапазон температур

Разряд, °C.....	-15~50
Заряд, °C.....	-10~50
Хранение, °C.....	-20~50
Макс. разрядный ток (25°C).....	500 А (5с)
Циклический режим (14,50-15,00 В)	
> Макс.зарядный ток.....	15 А
> Температурная компенсация.....	30 мВ/°C
Буферный режим (13,50-13,80 В)	
> Температурная компенсация.....	18 мВ/°C

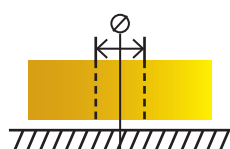
Сферы применения

- ♦ Телекоммуникации;
- ♦ Источники бесперебойного питания;
- ♦ Гарантированное питание систем связи;
- ♦ Объекты энергетики;
- ♦ Охранно-пожарные системы;
- ♦ Системы на базе возобновляемых источников энергии;
- ♦ Медицинское оборудование;
- ♦ Системы аварийного освещения;
- ♦ Центры обработки данных (ЦОД).

Корпус



Тип клемм под болт М6

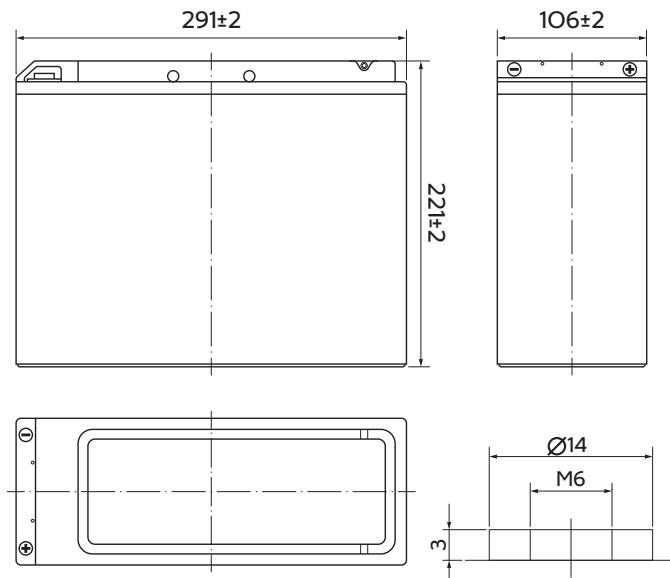


Особенности

- ♦ Фронтальное расположение клемм;
- ♦ Надежные изолированные перемычки;
- ♦ Эффект рекомбинации достигает 99%;
- ♦ Высокие разрядные характеристики;
- ♦ Использование уникального способа сварки;
- ♦ Материал корпуса ABS (негорючий пластик);
- ♦ Срок хранения без подзаряда: 6 мес. при 25°C;
- ♦ Саморегулируемые клапаны, не требуется долив воды;
- ♦ Отсутствует риск утечки электролита.

Габариты (±2мм)

Длина, мм.....	291
Ширина, мм.....	106
Высота, мм.....	221
Полная высота, мм.....	221
Вес (±2%), кг.....	17



Разряд постоянным током, А (при 25°C)

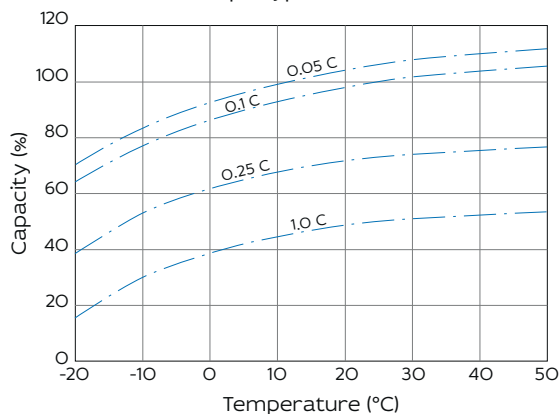
В/эл-т	10 мин	15 мин	30 мин	60 мин	2 ч	3 ч	4 ч	5 ч	8 ч	10 ч	20 ч
9.60V	106	81,5	48,7	30,0	18,3	13,0	10,5	8,98	6,17	5,09	2,70
9.90V	103	79,5	47,8	29,5	18,2	12,9	10,4	8,92	6,13	5,08	2,69
10.20V	98,3	76,6	46,3	28,8	18,0	12,8	10,4	8,86	6,09	5,07	2,68
10.50V	94,1	74,0	45,2	28,2	17,7	12,8	10,3	8,80	6,05	5,04	2,67
10.80V	88,8	70,1	43,5	27,3	17,3	12,4	9,99	8,54	5,87	5,00	2,65

Разряд постоянной мощностью, Вт/эл-т (при 25°C)

В/эл-т	10 мин	15 мин	30 мин	60 мин	2 ч	3 ч	4 ч	5 ч	8 ч	10 ч	20 ч
9.60V	1142	895	547	342	212	153	124	106	73,3	60,8	32,4
9.90V	1108	873	536	337	210	152	123	105	72,9	60,7	32,3
10.20V	1062	841	520	328	208	151	122	105	72,4	60,5	32,2
10.50V	1016	812	507	321	205	150	121	104	71,9	60,1	32,0
10.80V	959	769	488	311	200	145	117	101	69,7	59,7	31,8

Примечание Приведенные выше данные по характеристикам являются средними значениями, полученными в результате проведения 3 контрольно-тренировочных циклов, и не являются номинальными по умолчанию.

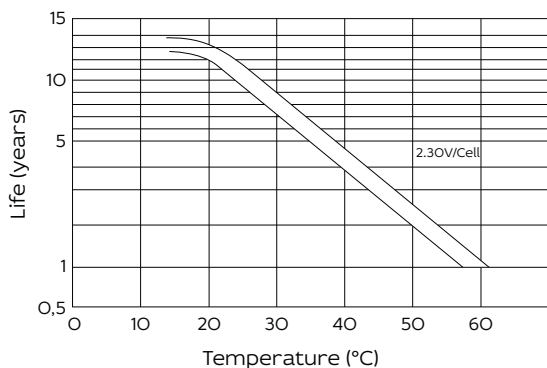
Влияние температуры на ёмкость



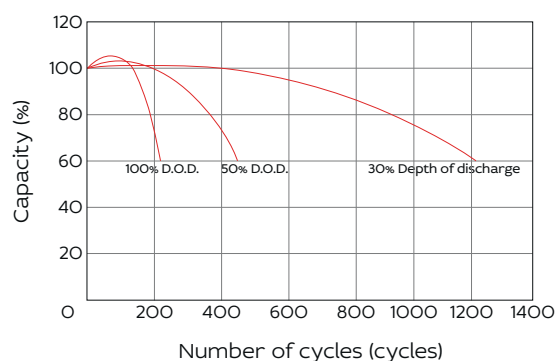
Заряд постоянным напряжением (ограничение тока 0,3С А, 25 °С)



Срок службы в буферном режиме



Срок службы в циклическом режиме



Продукция постоянно совершенствуется, поэтому фирма-изготовитель оставляет за собой право вносить изменения без предварительного уведомления.

