



HR12150W 12В 150Вт/Эл

HR12150W - герметизированные, выполненные по технологии AGM, батареи общего применения со сроком службы до 8 лет в буферном режиме или 260 циклов заряда-разряда в циклическом режиме при 100% разряде. Эти высокоэффективные перезаряжаемые батареи не требуют обслуживания в течение всего срока службы.



Спецификация

Кол-во элементов в блоке	6
Номинальное напряжение	12
Номинальная мощность (при 25°C)	150 Вт/Эл при 15-мин. разр. до Укон. - 1.60 В/Эл. 40 Ач при 20-час. разр. до Укон. - 1.75 В/Эл.
Вес	12.6 кг
Максимальный ток разряда	480 А (5 сек)
Внутреннее сопротивление	8.5 мОм
Диапазон рабочих температур	разряд: от -40°C до +60°C заряд: от -20°C до +60°C хранение: от -40°C до +60°C
Номинальная рабочая температура	25°C
Напряжение подзаряда	13.5 - 13.8 В при 25°C (темп. комп. -3 мВ/°C/Эл.)
Максимальный ток заряда	12.0 А
Напряжение заряда при циклическом режиме	14.4 - 15.0 В при 25°C (темп. комп. -5 мВ/°C/Эл.)
Срок хранения	до 6 месяцев при 25°C, без подзаряда*
Выводы	F4 под болт и гайку M6
Момент затяжки болтового соединения	7Н·м (макс. 9Н·м)
Материал корпуса	Ударопрочный ABS (акрило-бутадиен-стирол)

*Перед использованием батарею необходимо зарядить. При более высокой температуре окружающей среды время хранения сокращается.

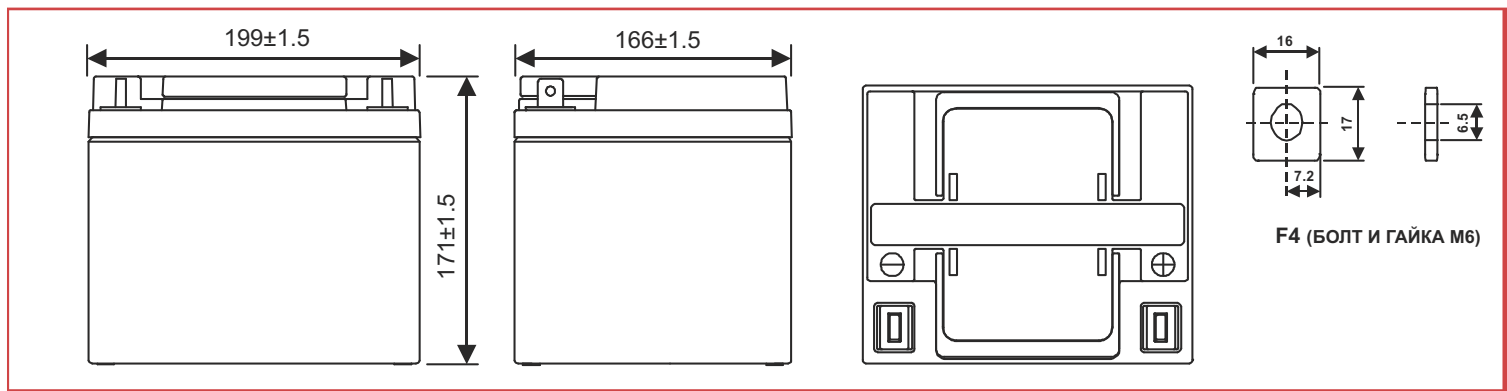
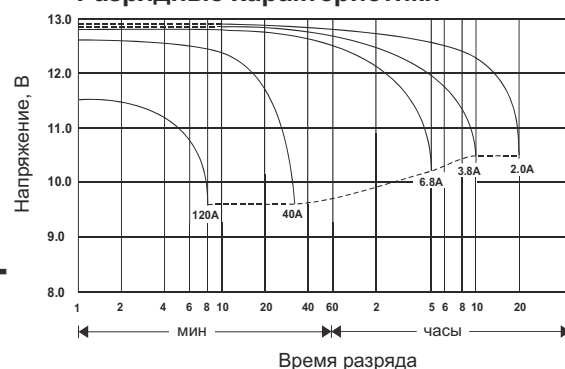
Размеры, мм:

Длина	199±1.5
Ширина	166±1.5
Высота (макс.)	171±1.5

Основные области применения:

- источники бесперебойного питания
- охранные и пожарные системы безопасности
- оборудование электросвязи
- аварийное освещение
- электроинструмент
- телеметрическое, портативное измерительное, контрольное и другое оборудование.

Разрядные характеристики



РАЗРЯД ПОСТОЯННЫМ ТОКОМ : А (25°C)

U _{к/Т} разряда	10 мин	15 мин	20 мин	30 мин	60 мин	2 ч	3 ч	4 ч	5 ч	10 ч	20 ч
1.85В	66.4	55.1	47.4	35.9	22.5	13.9	9.63	7.70	6.57	3.87	1.94
1.80В	77.0	61.6	51.3	37.5	23.5	14.4	10.0	7.94	6.76	3.95	1.98
1.75В	86.2	66.8	53.3	38.5	24.0	14.7	10.1	8.03	6.82	4.00	2.00
1.70В	92.3	69.6	55.0	38.9	24.3	14.8	10.2	8.09	6.87	4.04	2.02
1.65В	94.4	71.2	55.8	39.1	24.5	15.0	10.3	8.15	6.93	4.08	2.03
1.60В	96.2	72.2	56.3	39.2	24.6	15.1	10.3	8.20	6.97	4.10	2.04

РАЗРЯД ПОСТОЯННОЙ МОЩНОСТЬЮ : ВТ/ЭЛ (25°C)

U _{к/Т} разряда	10 мин	15 мин	20 мин	30 мин	60 мин	2 ч	3 ч	4 ч	5 ч	10 ч	20 ч
1.85В	113	101	90.7	70.7	43.8	27.7	19.2	15.4	13.2	7.80	3.92
1.80В	133	113	98.2	73.8	45.8	28.7	19.8	15.9	13.6	7.95	4.00
1.75В	149	123	102	75.8	46.8	29.2	20.2	16.1	13.7	8.05	4.03
1.70В	159	128	105	76.5	47.3	29.5	20.3	16.2	13.8	8.13	4.07
1.65В	163	131	106	77.0	47.7	29.8	20.5	16.4	13.9	8.22	4.08
1.60В	166	132	107	77.3	47.8	30.0	20.7	16.4	14.0	8.27	4.10