



# GPL12280H 12В 28Ач

GPL12280H - герметизированные, выполненные по технологии AGM, свинцово-кислотные аккумуляторные батареи общего применения с увеличенным 12 летним сроком службы в буферном режиме или 260 циклов заряда-разряда в циклическом режиме при 100% разряде. Эти высокоэффективные перезаряжаемые батареи не требуют обслуживания в течение всего срока службы.



## ► Спецификация

Кол-во элементов в блоке	6
Номинальное напряжение	12 В
Номинальная емкость (при 25°C)	28 Ач при 20-часовом разряде до $U_{кон}$ . 10.5 В (1.75 В/эл.)
Вес	9.18 кг
Максимальный ток разряда (5 сек)	420 А
Внутреннее сопротивление	9.4 мОм
Диапазон рабочих температур	Разряд: от -40°C до +60°C Заряд: от -20°C до +60°C Хранение: от -40°C до +60°C
Номинальная рабочая температура	25°C
Напряжение подзаряда	13.5 - 13.8 В при 25°C (темп. комп. -3 мВ/°С/Эл.)
Максимальный ток заряда	8.4 А
Напряжение заряда при циклическом режиме	14.4 - 15.0 В при 25°C (темп. комп. -5 мВ/°С/Эл.)
Срок хранения	До 6 месяцев при 25°C, без подзаряда*
Выходы	Под болт М5
Момент затяжки болтового соединения	5Н·м (макс. 6Н·м)
Материал корпуса	Ударопрочный ABS (акрило-бутадиен-стирол)

\*Перед использованием батарее необходимо зарядить. При более высокой температуре окружающей среды время хранения сокращается.

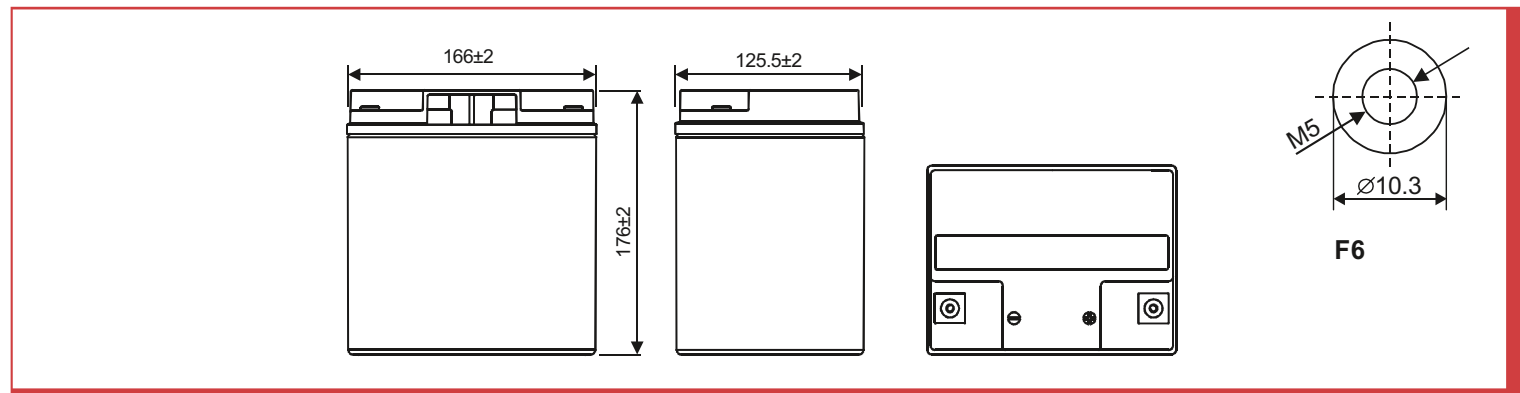
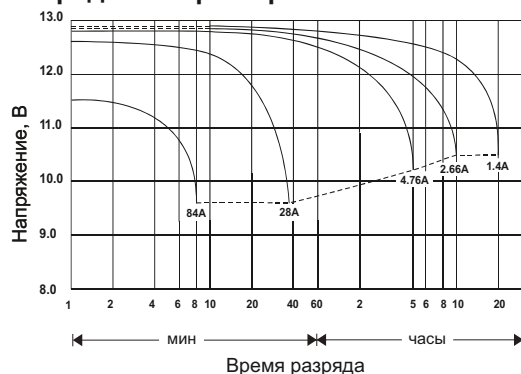
## ► Размеры, мм:

Длина	166±2
Ширина	125.5±2
Высота (макс.)	176±2

## Основные области применения:

- источники бесперебойного питания
- охранные и пожарные системы безопасности
- оборудование электросвязи
- аварийное освещение
- электроинструмент
- телеметрическое, портативное измерительное, контрольное и другое оборудование.

## Разрядные характеристики



## РАЗРЯД ПОСТОЯННЫМ ТОКОМ : А (25°C)

$U_k/T_{разряда}$	5 мин	10 мин	15 мин	30 мин	60 мин	2 ч	3 ч	4 ч	5 ч	10 ч	20 ч
1.80В	83.0	70.0	53.6	32.2	18.7	10.2	7.11	5.92	4.98	2.62	1.41
1.75В	88.5	71.2	54.7	33.3	21.2	10.7	7.42	5.97	5.11	2.66	1.42
1.70В	93.0	73.5	56.0	34.1	21.7	10.8	7.52	6.20	5.15	2.67	1.43
1.65В	99.0	76.8	57.0	34.9	22.2	10.9	7.62	6.31	5.20	2.68	1.44
1.60В	105	78.3	58.1	36.0	22.9	11.0	7.73	6.42	5.22	2.69	1.45

## РАЗРЯД ПОСТОЯННОЙ МОЩНОСТЬЮ : Вт/ЭЛ (25°C)

$U_k/T_{разряда}$	5 мин	10 мин	15 мин	30 мин	60 мин	2 ч	3 ч	4 ч	5 ч	10 ч	20 ч
1.80В	153	131	103	62.4	36.8	19.8	14.2	11.9	10.1	5.31	2.81
1.75В	164	133	105	64.4	41.4	21.1	14.8	12.1	10.2	5.32	2.82
1.70В	172	138	108	66.3	42.0	21.3	15.0	12.2	10.3	5.33	2.83
1.65В	183	144	110	67.4	42.5	21.5	15.3	12.3	10.4	5.34	2.84
1.60В	194	146	112	98.5	43.5	21.7	15.5	12.5	10.6	5.35	2.85