

VENTURA

HRL 12580W

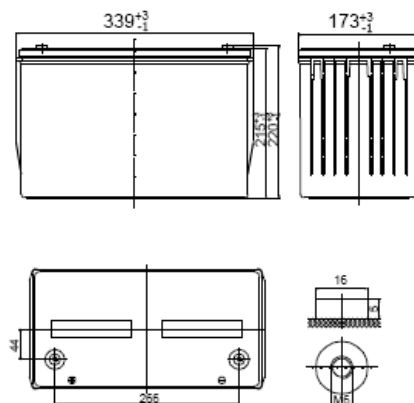
- Аккумуляторы изготовлены по технологии AGM (жидкий электролит впитан в стекловолоконный сепаратор)
- Клапан избыточного давления поддерживает внутри аккумуляторов необходимое давление для протекания реакции рекомбинации (коэффициент рекомбинации более 99%).
- Долив воды не требуется в течение всего срока службы
- Возможен монтаж в горизонтальном и вертикальном положении (установка на крышку не допускается)
- Аккумуляторы предназначены для комплектования батарей, используемых в источниках бесперебойного питания, системах связи, телекоммуникаций и в других приложениях, требующих высокую выходную мощность резервного источника питания.

ТЕХНИЧЕСКИЕ ХАРАКТЕРИСТИКИ

Номинальное напряжение	12 В
Срок службы	10-12 лет
Мощность на блок (15 мин) до 1,6 В/эл	2850 Вт
Внутреннее сопротивление полностью заряженной батареи	4 мОм
Среднемесячный саморазряд	Не более 3%
Максимальный ток разряда	950 А (5 с)
Напряжение заряда:	
- режим постоянного подзаряда	13,40-13,80 В
- циклический режим	14,40-14,70 В
Максимальный зарядный ток	36 А
Вес	36,5 кг

РАЗМЕРЫ (ММ). ТИП ВЫВОДОВ

Длина: 339 (+3/-1)
 Ширина: 173 (+3/-1)
 Высота корпуса:
 215 (+3/-1)
 Общая высота:
 220 (+3/-1)



Вывод В-М6

РАЗРЯД ПОСТОЯННЫМ ТОКОМ, А (25°C)

Конечное напряжение, В/блок	Время разряда							
	5 мин	10 мин	15 мин	20 мин	25 мин	30 мин	45 мин	1ч
9,60 В	394	334	266	212	186	152	106	82
10,02 В	387	307	250	196	172	140	98	76
10,2 В	371	296	244	189	166	136	95	74
10,5 В	359	280	234	179	157	129	90	71
10,8 В	345	269	223	174	153	125	88	69

РАЗРЯД ПОСТОЯННОЙ МОЩНОСТЬЮ, Вт/блок (25°C)

Конечное напряжение, В/блок	Время разряда							
	5 мин	10 мин	15 мин	20 мин	25 мин	30 мин	45 мин	1ч
9,60 В	4368	3540	2850	2280	2004	1608	1158	918
10,02 В	4182	3342	2700	2166	1908	1530	1110	882
10,2 В	3996	3252	2640	2118	1860	1500	1092	864
10,5 В	3810	3144	2544	2046	1800	1452	1056	840
10,8 В	3624	3012	2436	1968	1734	1398	1026	816