

# Ventura

## GPL 12-55



- **Области применения:** источники бесперебойного питания (ИБП), системы связи и телекоммуникаций, медицина, энергетические сети распределения, центры обработки данных, банки, загородные дома, котлы и насосы, охранно-пожарные системы, системы видеонаблюдения, системы контроля и управления доступом, световые и звуковые системы оповещения, лодки и катера, солнечные батареи, ветрогенераторы.
- **Технология AGM (Absorbent Glass Mat)** - жидкий электролит впитан в стекловолоконный сепаратор.
- **Клапан избыточного давления** поддерживает внутри аккумуляторов необходимое давление для протекания реакции рекомбинации (коэффициент рекомбинации более 99%).
- **Долив воды не требуется** в течение всего срока службы.
- **Возможен монтаж** в горизонтальном и вертикальном положении.
- **Установка на крышку не допускается.**

### ТЕХНИЧЕСКИЕ ДАННЫЕ

Номинальное напряжение, В	12
Срок службы, не менее, лет	12
Номинальная емкость, C <sub>20</sub> до 1,75 В/эл, Ач	59
Среднемесячный саморазряд, не более ...%	3
Внутреннее сопротивление полностью заряженной батареи, мОм	5.5
Максимальный зарядный ток, А	0.25C <sub>10</sub>
Напряжение заряда, В: - режим постоянного подзаряда - циклический режим	13.6-13.8 14.6-14.8
Вес (± 3%), кг	17.3

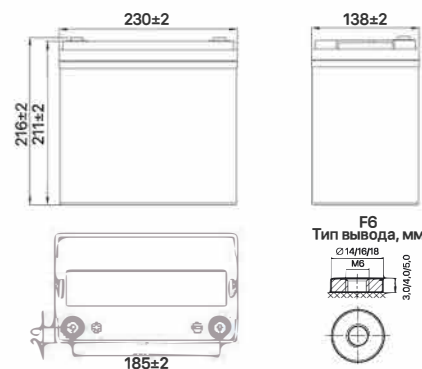
Конечное напряжение, В/блок	Время разряда									
	5 мин	10 мин	15 мин	30 мин	45 мин	1 ч	3 ч	5 ч	10 ч	20 ч
10.2	180	140	101.8	50.8	46.9	32.3	14.28	9.92	5.83	3.04
10.5	175	132	97.6	49.8	45.5	31.8	13.87	9.73	5.78	2.99
10.8	165	121	92.0	48.5	43.5	31.5	13.36	9.52	5.52	2.88

Конечное напряжение, В/блок	Время разряда									
	5 мин	10 мин	15 мин	30 мин	45 мин	1 ч	3 ч	5 ч	10 ч	20 ч
10.2	1722	1458	1058	659	495	430	176	114	71.5	37.46
10.5	1656	1238	950	644	484	424	170	110	69.3	36.30
10.8	1540	1155	907	630	468	404	164	106	66.0	35.48

Примечание: приведены средние значения, полученные в течение трех циклов заряда/разряда  
 Производитель оставляет за собой право вносить изменения в связи с проводящимися мероприятиями по оптимизации типов



Габаритные размеры, мм



F6  
 Тип вывода, мм  
 Ø14mm  
 M6  
 3.0mm