

**MASTER DISTRIBUTOR**

: SCS200  
 : 324 171 248  
 :  
 : - ( / )  
 :



BCI		A				B ( )			C ,			
		@25 A	@75 A	C.C.A. <sup>D</sup> @-18°	C.A. <sup>E</sup> @0°	5	20				F	
<b>- 12 VOLT</b>												
27	<b>SCS200</b>	200	52	620	760	95	115	10	324	171	248	27

B.  $\frac{27^\circ\text{C}}{27^\circ\text{C} - 20} \cdot \frac{1.75}{30^\circ\text{C} - 5} = 1.75 / .$

C.  $\frac{127}{30} = 4.23$

D. C.C.A. (  $-18^\circ$  ) -  $1.2 / .$  30

E. C.A. (  $0^\circ$  ) -  $1.2 / .$  30  $0^\circ$

F. M.C.A. @  $0^\circ$  .

=25°C				
	12V	24V	36V	48V
	14.8	29.6	44.4	59.2
	13.2	26.4	39.6	52.8
	15.5	31.0	46.5	62.0

## ТЕРМИНАЛЫ

10 DWNT Терминал с двойным барашком



Высота (мм)  
40

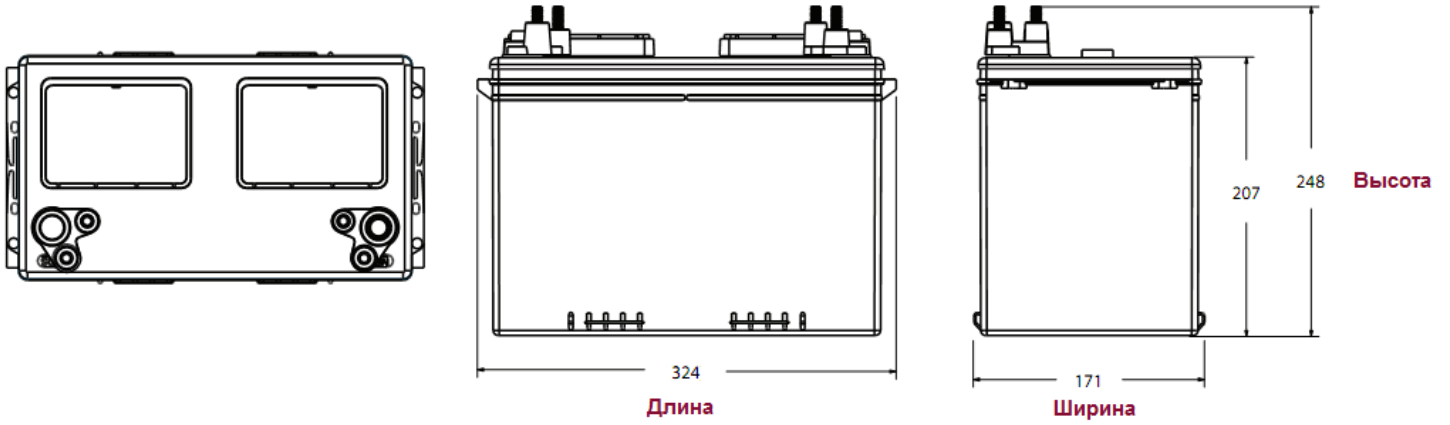
Момент затяжки Нм  
10.7 – 11.9

Размер болта  
5/16 – 18

$\frac{0.028}{25^\circ\text{C}} / . - \frac{5.55^\circ\text{C}}{0.028} / . - \frac{25^\circ\text{C}}{10^\circ\text{C}} ( \frac{0.028}{25^\circ\text{C}} / . - \frac{5.55^\circ\text{C}}{25^\circ\text{C}} )$

-20°C...+45°C.	0 <sup>0</sup> >60%	5-15 % ,
----------------	------------------------	----------

( DWNT),



### TROJAN SCS200

