

MASTER DISTRIBUTOR

: SCS150
 : 286 171 248
 :
 : - (/)
 :



BCI		A				B ()			C ,			
		@25 A	@75 A	C.C.A. D @-18°	C.A. E @0°	5	20				F	
- 12 VOLT												
24	SCS150	150	36	530	650	80	100	10	286	171	248	23

B. $\frac{27^{\circ}\text{C}}{27^{\circ}\text{C}} \cdot 20$ $\frac{1.75}{30^{\circ}\text{C}} \cdot 5$ $\frac{1.75}{30^{\circ}\text{C}}$
 C. 127
 D. C.C.A. () - 30
 E. C.A. () - 1.2 / 30 0°
 F. M.C.A. @ 0°

=25°C				
	12V	24V	36V	48V
	14.8	29.6	44.4	59.2
	13.2	26.4	39.6	52.8
	15.5	31.0	46.5	62.0

ТЕРМИНАЛЫ

10 DWNT Терминал с двойным барашком

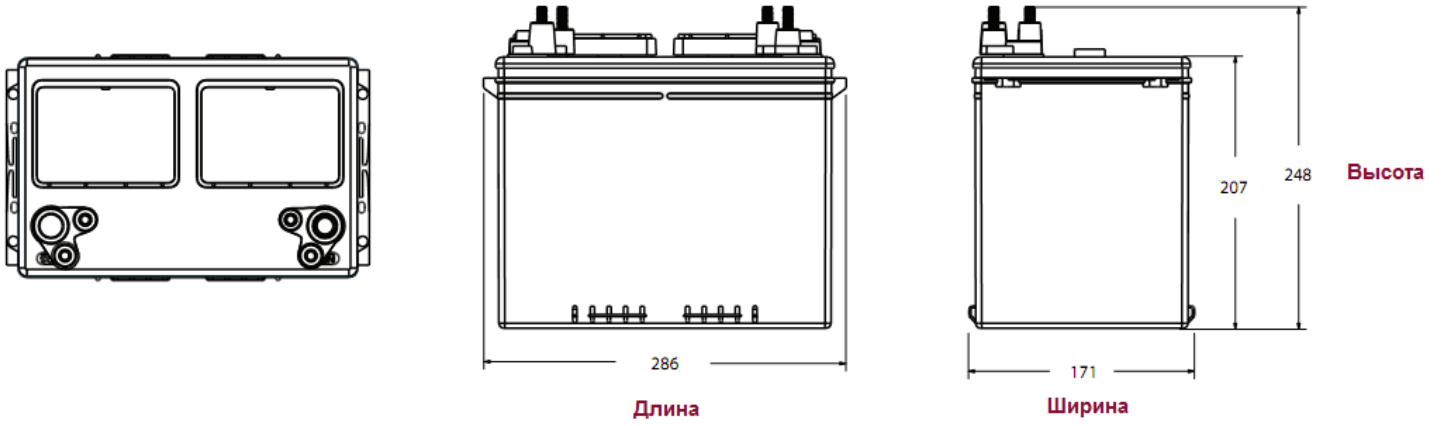


Высота (мм)
 40
 Момент затяжки Нм
 10.7 – 11.9
 Размер болта
 5/16 – 18

$\frac{0.028}{25^{\circ}\text{C}}$ $\frac{5.55^{\circ}\text{C}}{0.028}$ $\frac{25^{\circ}\text{C}}{10^{\circ}\text{C}}$ $\frac{0.028}{25^{\circ}\text{C}}$ $\frac{5.55^{\circ}\text{C}}{25^{\circ}\text{C}}$

-20°C...+45°C.	0°	5-15 %
	>60%	

(DWNT),



TROJAN SCS150

