

■ Спецификация

Номинальное напряжение	12 В
Номинальная емкость	18 Ач при 20-час. разряде до $U_{кон.} - 1.75 \text{ В/Эл}$ при 25 °С
Вес	5.6 кг
Максимальный ток разряда	270 А (5 сек)
Внутреннее сопротивление	10.5 мОм
Диапазон рабочих температур	разряд: от -40°С до +60°С заряд: от -20°С до +60°С хранение: от -40°С до +60°С
Оптимальная рабочая температура	25°С
Напряжение постоянного подзаряда	13.5 - 13.8 В при 25°С (темп. коэфф. -3 мВ/°С/эл)
Напряжение заряда	14.4 - 15.0 В при 25°С (темп. коэфф. -5 мВ/°С/эл)
Максимальный ток заряда	5.4 А
Саморазряд	3% в месяц, аккумулятор может храниться без подзаряда при 25°С более 6-ти месяцев.*
Срок службы	До 8 лет (в буферном режиме) при 25°С
Выходы	F3, под болт М5
Материал корпуса	Ударопрочный ABS (акрило-бутадиен-стирол)

*Перед использованием батарею необходимо зарядить. При более высокой температуре окружающей среды время хранения сокращается.

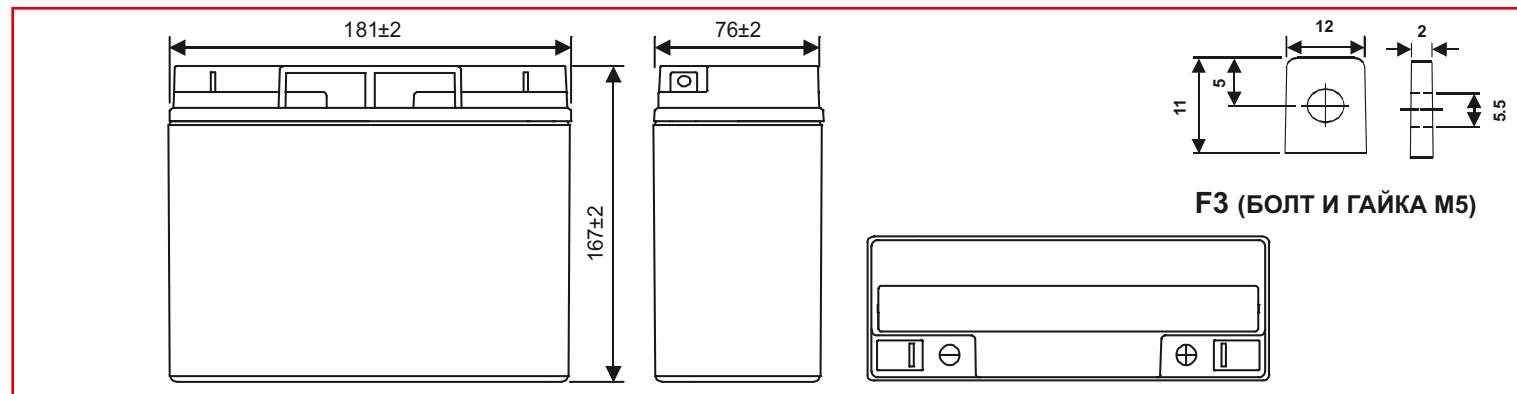
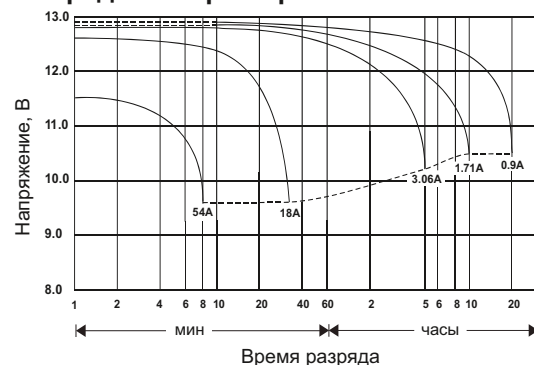
■ Размеры, мм:

Длина	181±2.0
Ширина	76±2.0
Высота (макс.)	167±2.0

■ Свинцово-кислотные аккумуляторы General Security серии GSL разработаны для обеспечения резервным питанием систем охраны и безопасности, телекоммуникационного оборудования, промышленных объектов широкого назначения, работы в ИБП. Наилучшее использование батарей обеспечивается в буферном режиме.

■ Достоинства: герметичность, надёжность и безопасность, высокая мощность выходного тока, малое внутреннее сопротивление, хорошая способность к восстановлению после глубокого разряда.

Разрядные характеристики



РАЗРЯД ПОСТОЯННЫМ ТОКОМ : А (25°С)

$U_{к/Т}$ разряда	5 мин	10 мин	15 мин	30 мин	60 мин	2 ч	3 ч	4 ч	5 ч	10 ч	20 ч
1.85В	62.6	38.6	31.9	17.4	9.74	5.98	4.35	3.43	2.96	1.73	0.893
1.80В	68.3	41.8	34.6	18.7	10.3	6.23	4.52	3.52	3.02	1.77	0.914
1.75В	71.9	44.3	36.3	19.8	10.7	6.39	4.64	3.58	3.07	1.80	0.931
1.70В	75.1	46.5	37.7	20.7	11.0	6.53	4.73	3.62	3.11	1.82	0.946
1.65В	77.8	48.4	38.8	21.4	11.3	6.64	4.80	3.65	3.14	1.84	0.959
1.60В	80.2	50.1	39.7	21.9	11.5	6.72	4.85	3.68	3.16	1.85	0.962

РАЗРЯД ПОСТОЯННОЙ МОЩНОСТЬЮ : Вт/ЭЛ (25°С)

$U_{к/Т}$ разряда	5 мин	10 мин	15 мин	30 мин	60 мин	2 ч	3 ч	4 ч	5 ч	10 ч	20 ч
1.85В	98.9	67.0	57.2	32.7	18.8	11.9	8.75	6.63	5.82	3.40	1.77
1.80В	116	77.1	64.5	35.1	19.8	12.4	9.10	6.93	6.05	3.52	1.83
1.75В	128	84.5	69.4	37.7	20.7	12.7	9.33	7.12	6.17	3.60	1.88
1.70В	135	89.1	72.5	39.4	21.3	13.1	9.53	7.27	6.27	3.67	1.92
1.65В	139	91.7	74.2	40.3	21.8	13.3	9.68	7.38	6.35	3.72	1.95
1.60В	141	92.9	75.1	40.8	22.2	13.5	9.78	7.46	6.41	3.75	1.96