

GPL 12880 12В 94Ач

GPL 12880 - батарея общего применения со сроком службы 10 лет (10-12 лет при 20°C по классификации Eurobat) в буферном режиме или более 260 циклов заряда-разряда в циклическом режиме при 100% разряде. Как и все батареи CSB, она перезаряжаемая, высокоэффективная и не требующая обслуживания.



► Спецификация

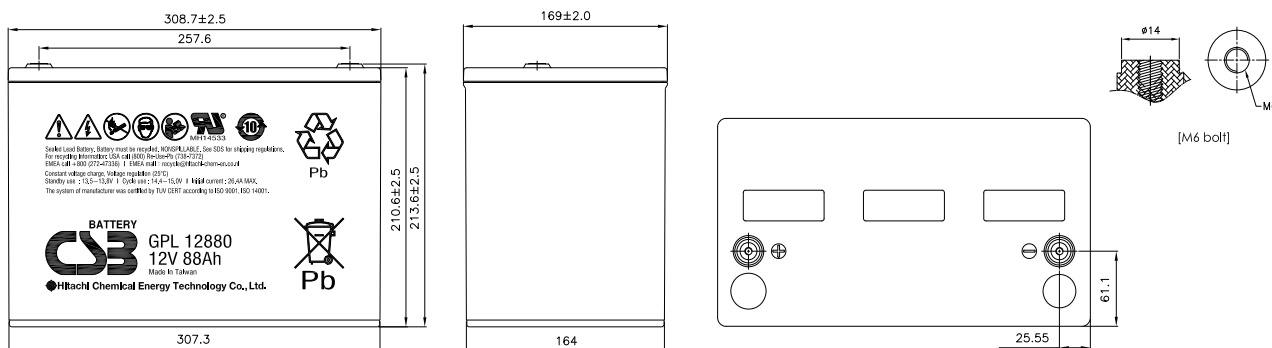
Номинальное напряжение	12 В (6 элементов на блок)
Емкость	94 Ач при 20-часовом разряде до $U_{\text{мон.}}$ - 1.75 В/Эл при 25 °С
Вес	29.70 кг
Максимальный ток разряда	800А (5 сек)
Внутреннее сопротивление	3.6 мОм
Диапазон рабочих температур	разряд: от -15°C до +50°C заряд: от -15°C до +40°C хранение: от -15°C до +40°C
Ток короткого замыкания	2098А
Номинальная рабочая температура	25°C
Напряжение подзаряда	13.5 - 13.8 В при 25°C
Максимальный ток заряда	26.4 А (при заряде постоянным током), в режиме постоянного подзаряда I_{max} не ограничен
Напряжение заряда при циклическом режиме	14.4 - 15.0 В при 25°C
Саморазряд	низкий саморазряд, аккумулятор может храниться без подзаряда при 25°C более 6-ти месяцев.*
Выходы	под болт М6
Момент затяжки болтового соединения	13.58 Н·м
Материал корпуса	полипропилен

*Перед использованием батарею необходимо зарядить. При более высокой температуре окружающей среды время хранения сокращается.



► Размеры, мм:

Длина	Ширина	Высота	Высота (с клеммами)
308.7±2.5	169.0±2.0	210.6±2.5	213.6±2.5



РАЗРЯД ПОСТОЯННЫМ ТОКОМ : А (25°C)

$U_{\text{Г}}$ разряда	5мин	10мин	15мин	30мин	60мин	90мин	2ч	3ч	5ч	8ч	10ч	20ч
1.60В	349	232	175	103	62.8	45.5	36.3	25.6	17.0	11.3	9.21	4.87
1.67В	321	225	171	102	62.4	45.2	36.0	25.5	16.9	11.2	9.12	4.84
1.70В	311	219	169	101	61.4	44.8	35.7	25.2	16.8	11.1	9.10	4.83
1.75В	274	199	163	99	60.3	43.9	35.1	25.1	16.6	11.0	8.96	4.74
1.80В	246	186	154	96.1	58.8	43.1	34.6	24.6	16.2	10.8	8.85	4.66
1.85В	215	170	138	90.3	55.8	41	32.9	23.8	15.8	10.4	8.51	4.48

РАЗРЯД ПОСТОЯННОЙ МОЩНОСТЬЮ : Вт/БЛОК (25°C)

$U_{\text{Г}}$ разряда	5мин	10мин	15мин	30мин	60мин	90мин	2ч	3ч	5ч	8ч	10ч	20ч
1.60В	3535	2496	1941	1177	720	535	434	306	203	136	110	58.3
1.67В	3307	2417	1919	1169	719	531	428	305	202	135	109	57.9
1.70В	3202	2373	1888	1166	716	529	426	304	201	134	108	57.8
1.75В	2995	2261	1828	1145	707	524	424	301	200	132	107	57.5
1.80В	2782	2129	1734	1113	694	516	418	298	198	130	106	57.1
1.85В	2434	1955	1581	1061	671	495	400	287	190	125	103	55.3