

Герметизированные VRLA свинцово-кислотные аккумуляторы DELTA серии DT специально разработаны для эксплуатации в слаботочных системах.

Изготавливаются по технологии AGM (электролит, абсорбированный в стекловолоконном сепараторе). Аккумуляторы DELTA серии DT обладают великолепным соотношением цены и качества, что обуславливает повсеместное использование серии в охранно-пожарных и иных системах безопасности.

Отвечая международным стандартам безопасности, рекомендованы для применения в системах контроля и управления доступом.



**Конструкция батареи**

Компонент	Полож. пластина	Отриц. пластина	Корпус	Крышка	Клапан	Клеммы	Сепаратор	Электролит
Материал	Диоксид свинца	Свинец	ABS		Каучук	Медь	Стекловолоконно	Серная кислота

**Технические характеристики**

Номинальное напряжение.....12 В  
 Число элементов.....6  
 Срок службы.....7–10 лет  
 Номинальная емкость (25°C)  
     20 часовой разряд (5 А; 1,75 В/эл).....100 Ач  
     10 часовой разряд (9,5 А; 1,75 В/эл).....95 Ач  
     5 часовой разряд (18,3 А; 1,70 В/эл).....92 Ач  
 Саморазряд.....3% емкости в месяц при 25°C  
 Внутреннее сопротивление полностью заряженной батареи (25°C).....4,5 МОм

**Рабочий диапазон температур**

Разряд..... -15÷50°C  
 Заряд..... -10÷50°C  
 Хранение..... -20÷50°C  
 Макс. разрядный ток (25°C).....1000А (5с)  
 Циклический режим (2,4÷2,5 В/эл)  
     Макс.зарядный ток.....30 А  
     Температурная компенсация.....30 мВ/°C  
 Буферный режим (2,27÷2,3 В/эл)  
     Температурная компенсация.....20 мВ/°C

**Сферы применения**

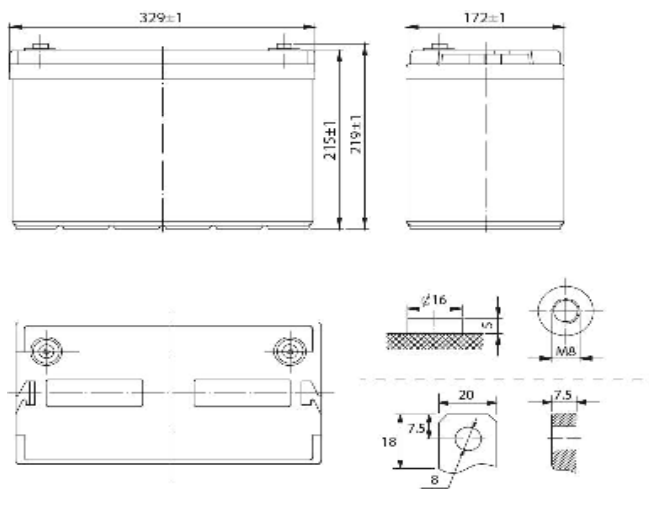
- Системы безопасности
- Электронные кассовые аппараты
- Электронное тестовое оборудование
- Системы аварийного освещения
- Геофизическое и геодезическое оборудование
- Системы контроля и доступа

**Особенности**

- Технология AGM позволяет рекомбинировать до выделяемого газа;
- Нет ограничений на воздушные перевозки;
- Соответствие требованиям UL, IEC, Гост Р;
- Легированные кальцием свинцовые пластины обеспечивают низкий саморазряд, высокую конструктивную прочность решетки;
- Необслуживаемые. Не требует долива воды;
- Высокая плотность энергии;
- Корпус аккумулятора выполнен из пластика ABS, не поддерживающего горение.

**Габариты (±2мм)**

Длина, мм.....329  
 Ширина, мм.....172  
 Высота, мм.....215  
 Полная высота, мм.....219  
 Вес (±3%), кг.....29,2

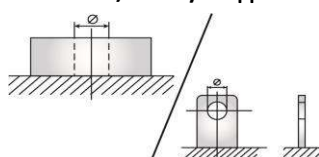


**Корпус В**



**Тип клемм**

**Болт+гайка Ø8мм / Под болт Ø8мм**



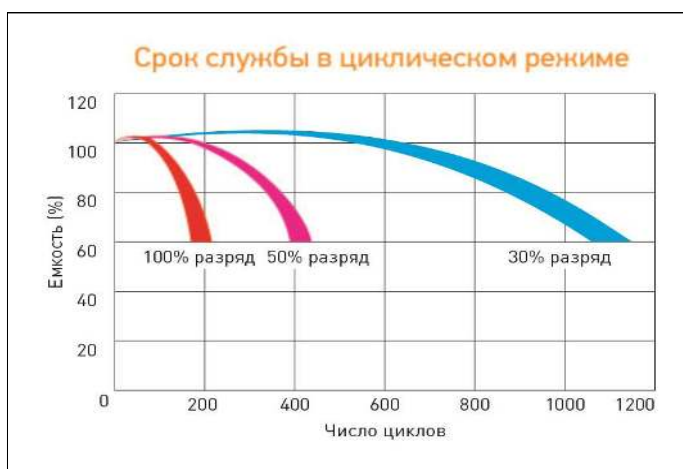
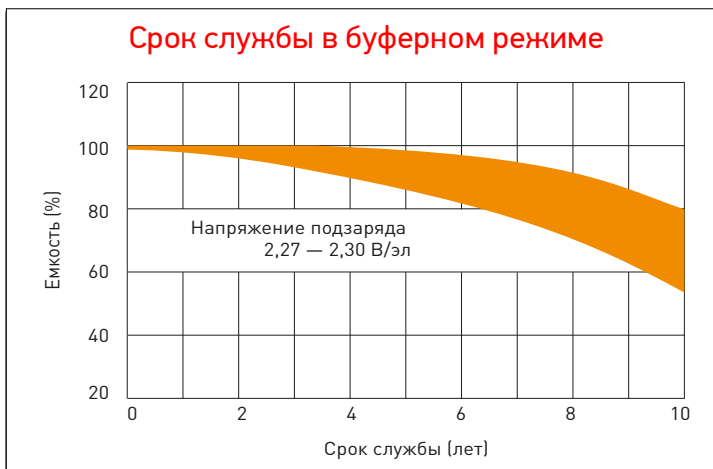
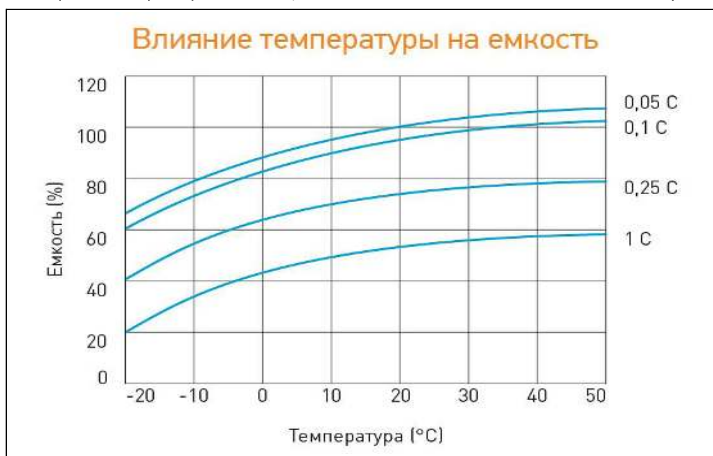
**Разряд постоянным током, А (при 25°C)**

В/эл-т	5 мин	10 мин	15 мин	30 мин	1 ч	3 ч	5 ч	10 ч	20 ч
1,60	305	241	189	117	71,8	29,5	18,8	9,90	5,12
1,65	293	233	184	115	70,0	29,0	18,6	9,80	5,09
1,70	278	222	177	112	68,6	28,4	18,3	9,68	5,05
1,75	253	207	168	108	66,5	27,6	18,0	9,50	5,00
1,80	232	189	154	101	63,8	26,4	17,5	9,38	4,97

**Разряд постоянной мощностью, Вт/эл-т (при 25°C)**

В/эл-т	5 мин	10 мин	15 мин	30 мин	1 ч	3 ч	5 ч	10 ч	20 ч
1,60	548	424	329	202	120	49,8	32,7	18,5	10,2
1,65	530	411	320	199	119	49,2	32,3	18,3	10,1
1,70	509	398	312	195	117	48,3	31,8	18,0	10,1
1,75	475	375	299	190	114	47,2	31,2	17,7	10,0
1,80	442	354	283	180	111	45,7	30,3	17,5	9,91

(Примечание) Приведенные выше данные по характеристикам являются средними значениями, полученными в результате проведения 3 контрольно-тренировочных циклов, и не являются номинальными по умолчанию.



Перед началом использования внимательно ознакомьтесь с инструкцией по эксплуатации.

**DELTA** - промышленные аккумуляторные батареи, представленные на российском рынке с 2001 г.

**DELTA** предлагает различные серии аккумуляторных батарей, оптимизированных в зависимости от назначения: от систем телекоммуникаций и связи до источников бесперебойного питания и мототехники.

Продукция постоянно совершенствуется, поэтому фирма-изготовитель оставляет за собой право внесения изменений без предварительного уведомления.