

Герметизированные VRLA свинцово-кислотные аккумуляторы DELTA серии DT специально разработаны для эксплуатации в слаботочных системах.

Изготавливаются по технологии AGM (электролит, абсорбированный в стекловолоконном сепараторе). Аккумуляторы DELTA серии DT обладают великолепным соотношением цены и качества, что обуславливает повсеместное использование серии в охранно-пожарных и иных системах безопасности.

Отвечая международным стандартам безопасности, рекомендованы для применения в системах контроля и управления доступом.



Конструкция батареи

| Компонент | Полож. пластина | Отриц. пластина | Корпус | Крышка | Клапан | Клеммы | Сепаратор | Электролит |
|-----------|-----------------|-----------------|--------|--------|--------|--------|-----------------|----------------|
| Материал | Диоксид свинца | Свинец | ABS | | Каучук | Медь | Стекловолоконно | Серная кислота |

Технические характеристики

Номинальное напряжение.....12 В
 Число элементов.....6
 Срок службы.....5 лет
 Номинальная емкость (25°C)
 20 часовой разряд (0,165 А; 1,75 В/эл).....3,3 Ач
 10 часовой разряд (0,31 А; 1,75 В/эл).....3,1 Ач
 5 часовой разряд (0,54 А; 1,70 В/эл).....2,7 Ач
 Саморазряд.....3% емкости в месяц при 25°C
 Внутреннее сопротивление полностью заряженной батареи (25°C).....34 мОм

Рабочий диапазон температур

Разряд..... -15÷50°C
 Заряд..... -10÷50°C
 Хранение..... -20÷50°C
 Макс. разрядный ток (25°C).....54А (5с)
 Циклический режим (2,4÷2,5 В/эл)
 Макс.зарядный ток.....0,99 А
 Температурная компенсация.....30 мВ/°C
 Буферный режим (2,27÷2,3 В/эл)
 Температурная компенсация.....20 мВ/°C

Сферы применения

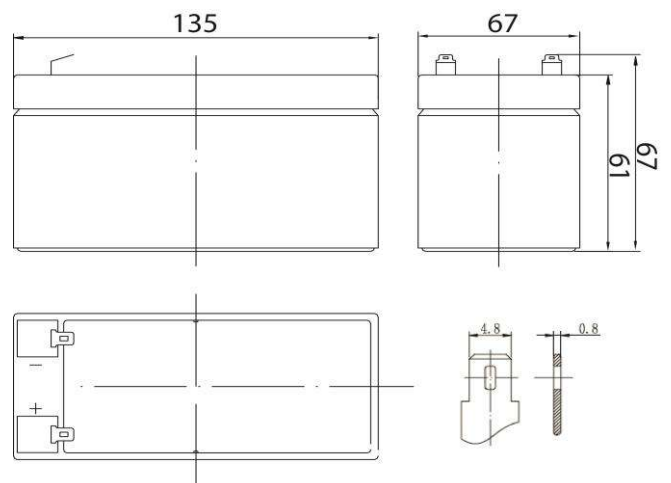
- Системы безопасности
- Электронные кассовые аппараты
- Электронное тестовое оборудование
- Системы аварийного освещения
- Геофизическое и геодезическое оборудование
- Системы контроля и доступа

Особенности

- Технология AGM позволяет рекомбинировать до выделяемого газа;
- Нет ограничений на воздушные перевозки;
- Соответствие требованиям UL, IEC, Гост Р;
- Легированные кальцием свинцовые пластины обеспечивают низкий саморазряд, высокую конструктивную прочность решетки;
- Необслуживаемые. Не требует долива воды;
- Высокая плотность энергии;
- Корпус аккумулятора выполнен из пластика ABS, не поддерживающего горение.

Габариты (±2мм)

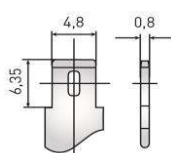
Длина, мм.....135
 Ширина, мм.....67
 Высота, мм.....61
 Полная высота, мм.....67
 Вес (±3%), кг.....1,35



Корпус F



Тип клемм нож F1



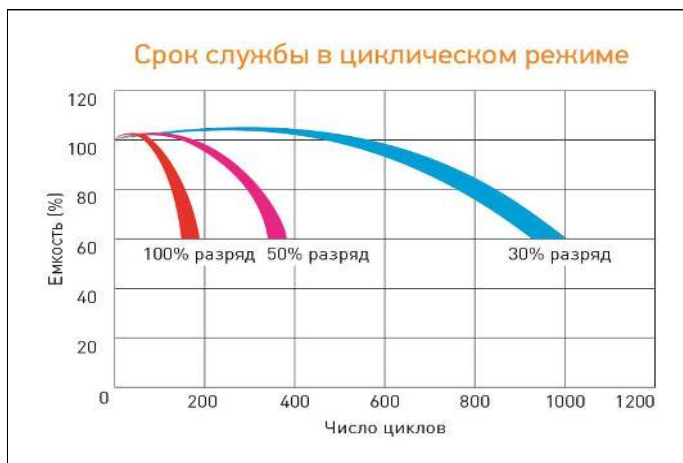
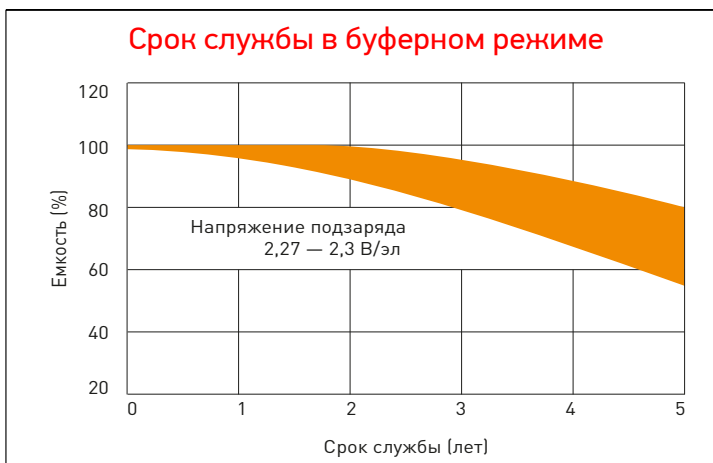
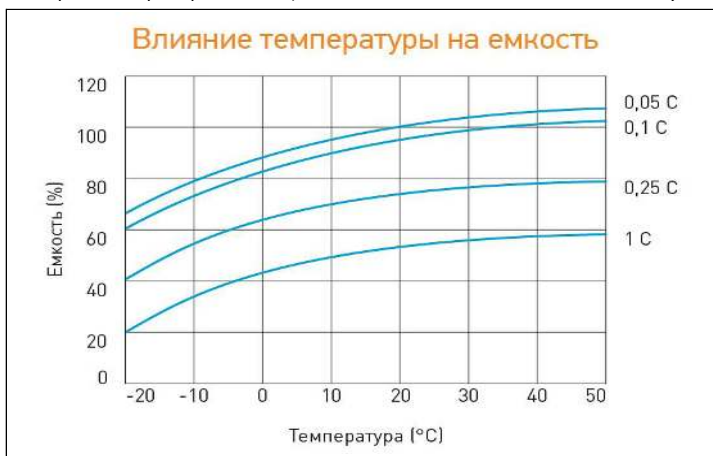
Разряд постоянным током, А (при 25°C)

| В/эл-т | 5 мин | 10 мин | 15 мин | 30 мин | 1 ч | 3 ч | 5 ч | 10 ч | 20 ч |
|--------|-------|--------|--------|--------|------|------|------|------|------|
| 1,60 | 11,6 | 7,52 | 5,44 | 3,32 | 2,12 | 0,93 | 0,57 | 0,32 | 0,18 |
| 1,65 | 10,9 | 7,17 | 5,26 | 3,18 | 2,08 | 0,89 | 0,55 | 0,32 | 0,18 |
| 1,70 | 9,97 | 6,76 | 5,12 | 2,89 | 2,02 | 0,83 | 0,54 | 0,31 | 0,18 |
| 1,75 | 9,78 | 6,58 | 4,94 | 2,74 | 1,92 | 0,80 | 0,53 | 0,31 | 0,17 |
| 1,80 | 8,78 | 5,95 | 4,50 | 2,54 | 1,80 | 0,77 | 0,50 | 0,31 | 0,17 |

Разряд постоянной мощностью, Вт/эл-т (при 25°C)

| В/эл-т | 5 мин | 10 мин | 15 мин | 30 мин | 1 ч | 3 ч | 5 ч | 10 ч | 20 ч |
|--------|-------|--------|--------|--------|------|------|------|------|------|
| 1,60 | 20,3 | 13,6 | 9,97 | 5,99 | 3,81 | 1,65 | 0,96 | 0,64 | 0,34 |
| 1,65 | 19,7 | 13,3 | 9,83 | 5,85 | 3,79 | 1,59 | 0,96 | 0,63 | 0,33 |
| 1,70 | 18,5 | 12,7 | 9,74 | 5,49 | 3,72 | 1,52 | 0,94 | 0,63 | 0,33 |
| 1,75 | 17,3 | 12,4 | 9,65 | 5,30 | 3,65 | 1,49 | 0,93 | 0,62 | 0,32 |
| 1,80 | 17,1 | 11,7 | 8,96 | 5,07 | 3,44 | 1,44 | 0,91 | 0,61 | 0,31 |

(Примечание) Приведенные выше данные по характеристикам являются средними значениями, полученными в результате проведения 3 контрольно-тренировочных циклов, и не являются номинальными по умолчанию.



Перед началом использования внимательно ознакомьтесь с инструкцией по эксплуатации.

DELTA - промышленные аккумуляторные батареи, представленные на российском рынке с 2001 г.

DELTA предлагает различные серии аккумуляторных батарей, оптимизированных в зависимости от назначения: от систем телекоммуникаций и связи до источников бесперебойного питания и мототехники.

Продукция постоянно совершенствуется, поэтому фирма-изготовитель оставляет за собой право внесения изменений без предварительного уведомления.