

# ИНСТРУКЦИЯ ПО ЭКСПЛУАТАЦИИ

## 24DC-95 Тяговый аккумулятор глубокого разряда

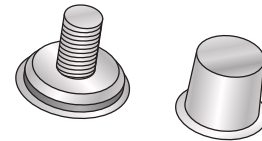
The Power Behind Performance



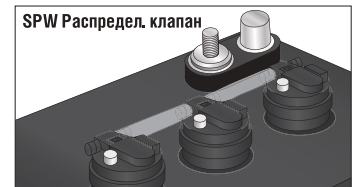
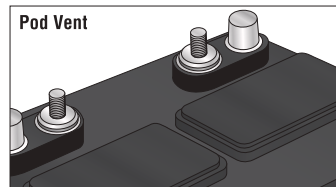
Аккумуляторные батареи Crown с 1926г. зарекомендовали себя как надежные и производительные аккумуляторы. Crown особое внимание уделяет контролю качества на всех этапах производства. Аккумуляторы Crown созданы для тяжелых условий эксплуатации.

### ДОСТУПНЫЕ МОДИФИКАЦИИ ТЕРМИНАЛОВ

СТАНДАРТ



### ДОСТУПНЫЕ МОДИФИКАЦИИ ПРОБОК



### АППАРАТНЫЕ ХАРАКТЕРИСТИКИ

VCI Group Size	МОДЕЛЬ	НОМИНАЛ НАПРЯЖ., ВОЛЬТ	ДЛИНА	ШИРИНА	ВЫСОТА КОРПУСА	ВЫСОТА С ТЕРМИНАЛАМИ	ВЕС	МАТЕРИАЛ КОРПУСА	МЕТОД КРЕПЕЖА КРЫШКИ
			мм	мм	мм	мм			
24	24DC95	12	276	171	216	238	22,7	ВЫСОКОКАЧ. ПОЛИПРОПИЛЕН	ГОРЯЧАЯ СПАЙКА

### ХАРАКТЕРИСТИКИ ЭЛЕКТРОСИСТЕМЫ

ЕМКОСТЬ В АМПЕР ЧАСАХ							ВРЕМЯ РАЗРЯДА В МИНУТАХ					МОЩНОСТЬ КВт/ч	ВНУТР СОПРОТИВЛ.
100 Hr	72 Hr	48 Hr	20 Hr	10 Hr	5 Hr	2 Hr	100А	75А	50А	25А	10А	100 Hr	80°F / 27°C
130	120	104	95	81	75	56	23	33	57	140	434	1,560	7,2mΩ

### ИНСТРУКЦИЯ ПО ЗАРЯДУ

**Фаза 1:** Постоянный ток (I1) I1= максимально высокая доступная величина тока не более 20 ампер.  
**Фаза 1:** Постоянный ток (I1) I1= минимально доступная величина тока не менее 10 ампер  
 Нормальный переход к фазе 2 при 2.37 Вольт на ячейку  
 Безопасный переход к концу заряда of  $dV / dt < 0V / 1 \text{ hr}$ ,  $dt = 1 \text{ hr}$ . (отрицательный цикл)  
 Время для фазы 1 не более 10 часов.  
**Фаза 2: Постоянное напряжение (U2)** U2=2.37 VPC  
 Нормальный переход к фазе 3 при I2 = 3.5 amp или близко  
 Безопасный переход к концу заряда of  $dI/dt < 0.4 \text{ amp} / 1 \text{ hr}$ ,  $dt = 1 \text{ hr}$ .

**Фаза 3:** Постоянный ток (I3) I3= 3.5 amps или близко  
 Нормальный переход к окончанию заряда при 115-118% от восстановленной емкости батареи.  
 Время для фазы 1-3 не должно превышать 16 часов.

Коэффициент температурной компенсации составляет +/- 3 mV / °C  
 Рекомендуется уравнивающий заряд: каждые 7 дней.  
 Безопасный переход к окончанию заряда при максимальном напряжении 2.7 VPC



#### Переноска.

Исключить возможность повреждения корпуса батареи. Переносите батарею аккуратно, исключив опрокидывание. Опрокидывание батареи набок или вверх дном может повлечь вытекание электролита и нарушить работоспособность батареи. Если корпус батареи поврежден исключите возможность контакта с внутренним содержимым батареи, а также накройте терминалы (полюсные выводы) чтобы предотвратить поражение электрическим током.

#### Хранение.

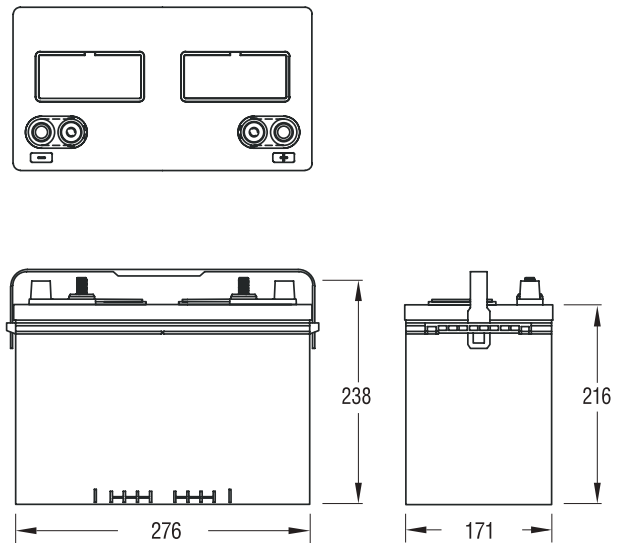
Храните батарею в хорошо вентилируемом сухом прохладном помещении. А также вдали от материалов и устройств представляющих потенциальную возможность искрообразования, газообразования и нагрева воздуха. Исключите возможность контакта металлических предметов с терминалами (полюсными выводами) батареи для предотвращения короткого замыкания и выхода батареи из строя.

# 24DC95 Тяговый аккумулятор глубокого разряда

## РЕКОМЕНДАЦИИ ПО ИСПОЛЬЗОВАНИЮ

УДЕЛЬНАЯ ПЛОТНОСТЬ	ДОПУСТИМЫЕ ТЕМПЕРАТУРНЫЕ ПРЕДЕЛЫ	САМОРАЗРЯД	ХАРАКТЕРИСТИКИ ТЕРМИНАЛОВ
<p>Полностью заряженная батарея (100% S.O.C.) имеет удельную плотность 1.275</p> <p>Плотность полностью разряженной батареи (100% D.O.D.) составляет 1,125</p>	<p>от - 40 °С до 49 °С. Батарея с жидким электролитом чувствительная к температуре. В зависимости от температуры емкость батареи может колебаться (см. график). Если вы используете батарею при температуре ниже 0 °С, не разряжайте батарею ниже чем на 60% (SOC).</p>	<p>Полностью заряженная батарея, которая хранится при температуре 27 °С, будет иметь саморазряд 3,5 % в неделю.</p>	<p>SAE / автомобильный тип : Момент затяжки: от 6 до 8 Nm</p> <p>Нержавеющие винтовые терминалы: (Типы: C, S, Z): Момент затяжки: от 11 до 14 Nm</p>

**Внимание!** Аккумуляторы с жидким электролитом содержат газообразный водород в высокой концентрации. Во время работы рядом с батареей одевайте защитную одежду и защитные очки, в том числе, при переносе батареи и электролита. Всегда производите работы с батареями в хорошо проветриваемом помещении. Не перекручивайте терминалы свыше допустимого момента затяжки. Это может привести к повреждению терминалов, их разрушению и расплавлению.



## СООТНОШЕНИЕ ЦИКЛОВ К ГЛУБИНЕ РАЗРЯДА

МОДЕЛЬ	100% DOD ЦИКЛЫ	напряж в конце цикла	50% DOD ЦИКЛЫ	напряж в конце цикла	40% DOD ЦИКЛЫ	напряж в конце цикла	20% DOD ЦИКЛЫ	напряж в конце цикла
24DC95	350	1,75 VPC	525	1,94 VPC	750	1,97 VPC	1500	2,05 VPC

Жизненный цикл батареи указанный в таблице, основывается на тестах батареи в стационарном режиме, проведенных Заводом Стоуп в Испытательном центре в г. Фремонт, штат Огайо, США. Указанные значения являются номинальными и не должны быть истолкованы как минимальные и максимальные значения для конечного продукта. Данные значения для батарей могут варьироваться в зависимости от условий эксплуатации или хранения.

### Влияние температуры на жизненный цикл батареек.

Аккумуляторные батареи с жидким электролитом являются устройствами накопления энергии в которых проходят электрохимические реакции, что предъявляет особые условия хранения к ним. Кроме того, эффективность работы батарей с жидким электролитом зависит от температуры эксплуатации аккумуляторов. Высокая температура окружающей среды в месте использования аккумуляторов будет влиять на скорость химической реакции. Она будет проходить быстрее обеспечивая улучшенную работу батареи под нагрузкой. В свою очередь, более холодная температура окружающей среды будет результатом более медленной химической реакции в батарее.

Однако, высокая температура приведет к повышенному износу внутренних компонентов и уменьшению срока службы батареи.

Стандартный жизненный цикл батареи основывается на температуре 80 °F/27 °C (которая является базовой при расчете жизненных циклов). Температура свыше базовой на 15 °F/10 °C будет означать ускорение химической реакции в два раза, что в свою очередь, будет означать уменьшение срока службы батареи и ускорению износа внутренних компонентов.

Если ваши условия эксплуатации отличаются от рекомендованных, свяжитесь с компанией Crown или ее представителем, для обсуждения операционных режимов работы и исключения преждевременного выхода батарей из строя.

*The Power Behind Performance*



1445 Majestic Drive | P.O. Box 990  
Fremont, OH 43420-0990 USA  
+1.419.334.7181 | Fax +1.419.334.7124  
www.crownbattery.com  
sales@crownbattery.com