

Challenger EV12-75 – герметизированная необслуживаемая аккумуляторная батарея (VRLA). Серия EV специально разработан для частого глубокого разряда. С помощью специально разработанного активного материала, увеличенной толщины пластин и усиленных решеток, батареи серии EV обеспечивают надежную работу в условиях высокой нагрузки и может обеспечить более 600 циклов при 80% DOD. Подходит для поломочных машин, ножничных подъемников, штабелеров, гольфкаров и т.д.



Модель	Емкость, Ач		Габариты, мм			Вес, кг
	C5	C20	Д	Ш	В	
EV12-75	67	75	260	169	218	23,5

Вольтаж	12 В
Ток разряда, макс., А	750 (5 сек)
Внутреннее сопротивление	6 мОм
Пусковой ток, А	470
Максимальный Ток заряда	22,5А
Напряжение заряда	13,6-13,9В (25°C) температурная компенсация -3 мВ/°С/ячейку
Уравнительный заряд и режим циклирования	14,6-14,8В (25°C) температурная компенсация -4 мВ/°С/ячейку
Диапазон рабочих температур	Разряд: -20...+60°C Заряда: 0...+50°C Хранение: -20...+60°C
Саморазряд	< 3% / мес.
Терминалы	F11 под болт М6
Корпус	ABS (UL94-HB). Доступно в корпусе UL94-V1 (по запросу)

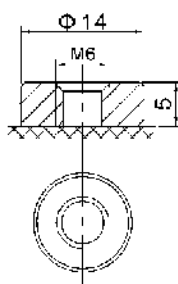
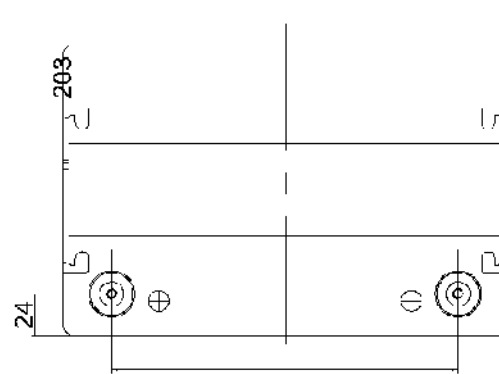
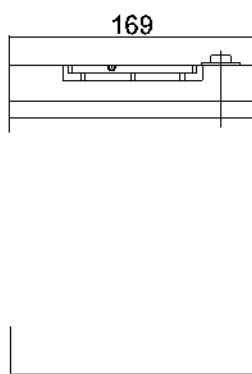
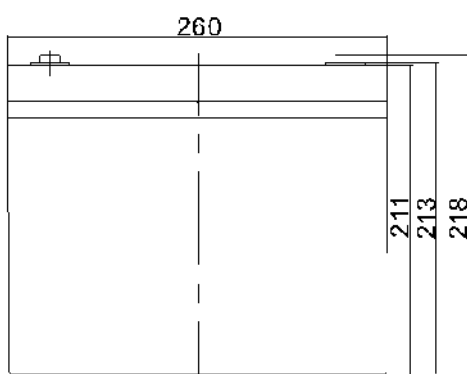


График заряда (IIUU)

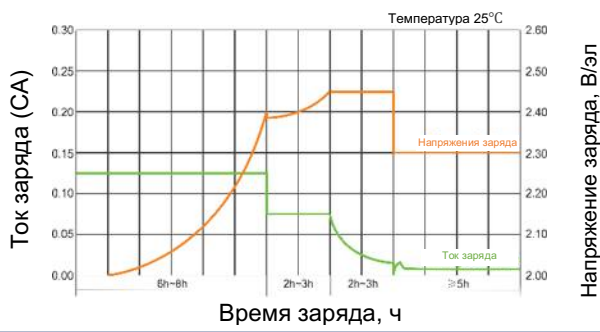
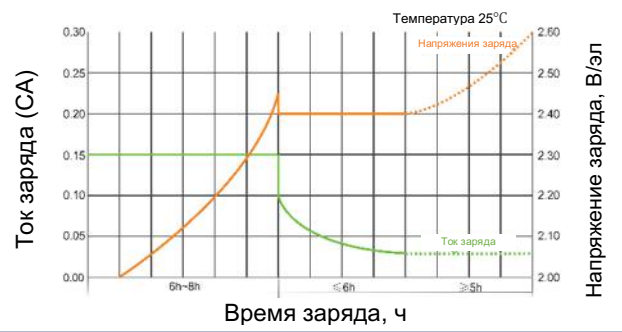
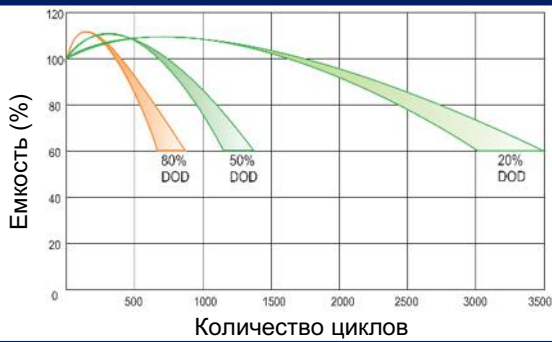


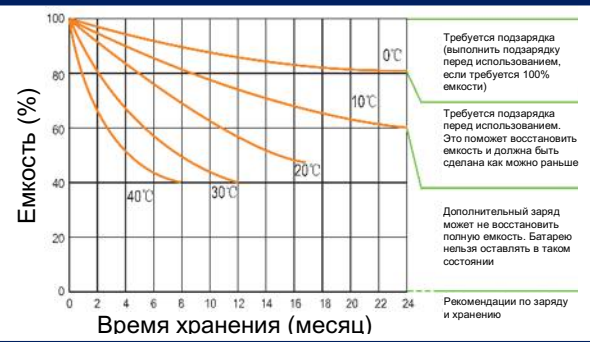
График заряда (IUI)



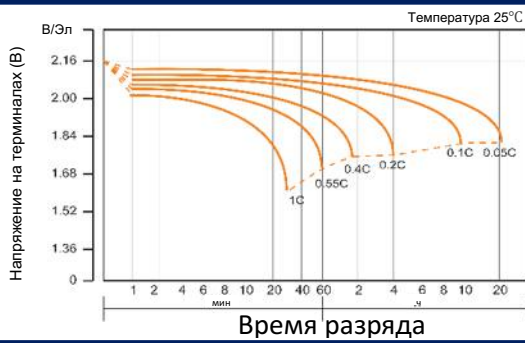
Количество циклов от глубины разряда



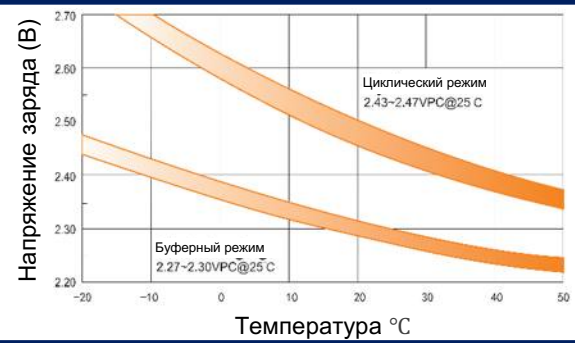
Условия хранения



Кривые разряда



Зависимость между напряжением заряда и температурой



Зависимость напряжения от уровня заряда (20°C)



Влияние температуры на емкость

