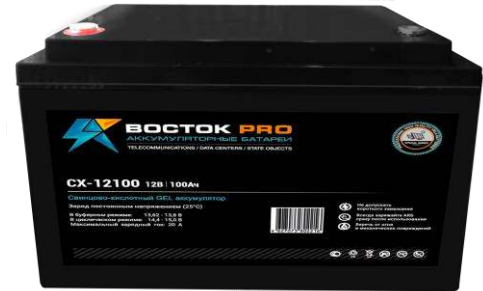


Свинцово-кислотные аккумуляторы ВОСТОК серии CX предназначены для использования в системах электропитания на основе возобновляемых источников энергии, в т.ч. солнечной и ветроэнергетики, автономных системах энергоснабжения. Являются герметизированными и необслуживаемыми, со сроком службы в буферном режиме 10 лет.

Изготовлены по технологии GEL: при производстве в качестве электролита используется композитный гель (загущенный в гель раствор серной кислоты), что обеспечивает высокую устойчивость батарей к глубоким разрядам (оптимальны при эксплуатации в циклическом режиме) и стабильную работу в условиях перепадов температуры окружающей среды.



### Конструкция батареи

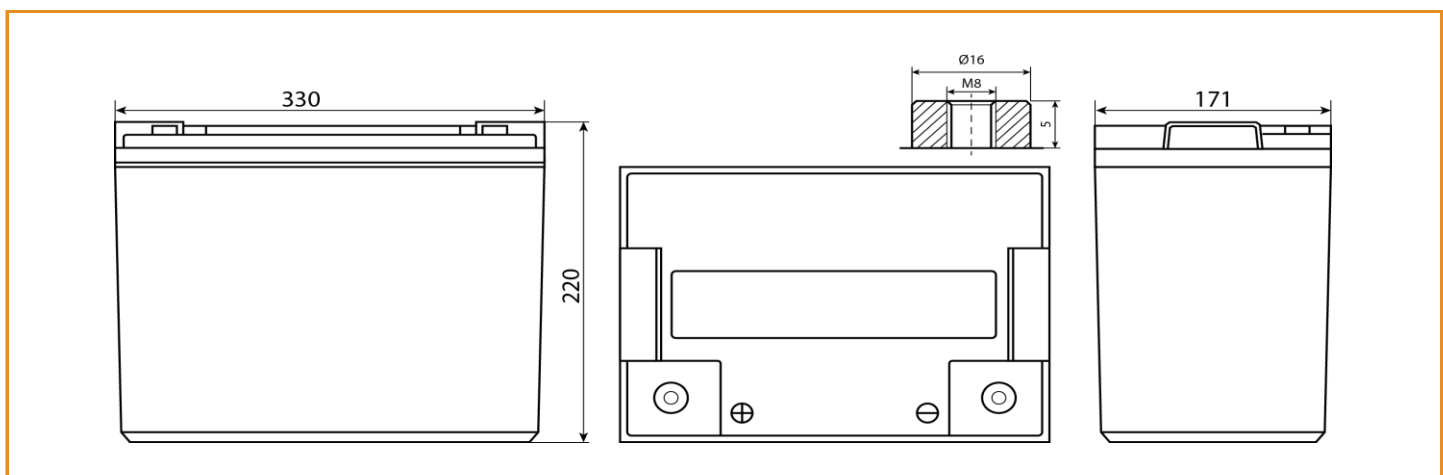
| Компонент | Полож. пластина | Отриц. пластина | Корпус | Крышка | Клапан | Клеммы | Сепаратор     | Электролит     |
|-----------|-----------------|-----------------|--------|--------|--------|--------|---------------|----------------|
| Материал  | Диоксид свинца  | Свинец          | ABS    |        | Каучук | Медь   | Стекловолокно | Серная кислота |

### Сферы применения

- Источники бесперебойного питания
- Источники резервного энергоснабжения
- Системы связи и телекоммуникаций
- Системы солнечной и ветроэнергетики
- Автономные системы электроснабжения

### Габариты (±2мм)

|                    |        |
|--------------------|--------|
| Длина.....         | 330 мм |
| Ширина.....        | 171 мм |
| Высота.....        | 215 мм |
| Полная высота..... | 220 мм |
| Вес (±3%).....     | 30 кг  |



### Технические характеристики

Номинальное напряжение.....12 В  
Число элементов.....6  
Срок службы.....10 лет

Номинальная ёмкость (25°C)  
20 часовой разряд (5 А; 1,75 В/эл).....100 Ач  
10 часовой разряд (9,71 А; 1,75 В/эл).....97 Ач  
5 часовой разряд (18,1 А; 1,70 В/эл).....90,5 Ач  
Внутреннее сопротивление  
полностью заряженной батареи (25°C).....5 мОм  
Максимальный разрядный ток.....900 А (5с)  
Саморазряд.....до 3% емкости/мес при 20°C

### Рабочие температуры

Заряд.....от -10°C до 40°C  
Хранение.....от -20°C до 60°C  
Разряд.....от -20°C до 60°C

### Параметры заряда

Заряд постоянным напряжением:  
**Циклический режим (2,35 – 2,4 В/эл)**  
Макс.зарядный ток.....20 А  
Температурная компенсация 5 мВ/эл°C  
**Буферный режим (2,25 – 2,3 В/эл)**  
Температурная компенсация 3,3 мВ/эл°C

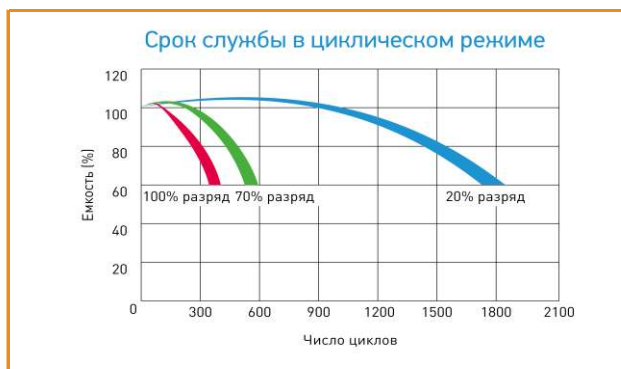
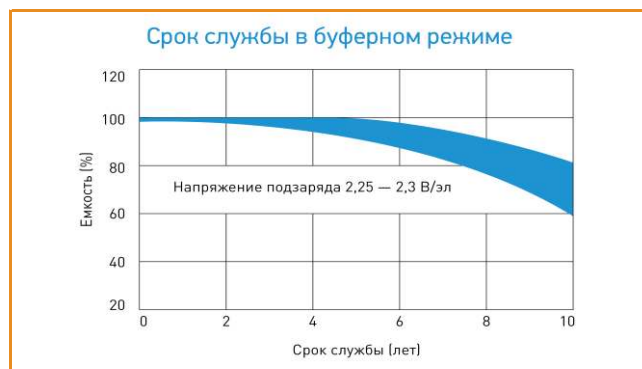
### Разряд постоянным током, А (25°C)

| В/эл | 5 мин | 10 мин | 15 мин | 30 мин | 1 ч  | 3 ч  | 5 ч  | 10 ч | 20 ч |
|------|-------|--------|--------|--------|------|------|------|------|------|
| 1,60 | 321   | 227    | 181    | 113    | 65,0 | 27,7 | 18,3 | 9,99 | 5,29 |
| 1,65 | 311   | 216    | 178    | 111    | 64,7 | 27,6 | 18,2 | 9,90 | 5,19 |
| 1,70 | 302   | 208    | 175    | 110    | 64,1 | 27,4 | 18,1 | 9,80 | 5,10 |
| 1,75 | 271   | 192    | 167    | 107    | 63,5 | 27,3 | 17,9 | 9,71 | 5,00 |
| 1,80 | 245   | 175    | 154    | 102    | 62,0 | 26,5 | 17,6 | 9,61 | 4,90 |

### Разряд постоянной мощностью, Вт/эл (25°C)

| В/эл | 5 мин | 10 мин | 15 мин | 30 мин | 1 ч | 3 ч  | 5 ч  | 10 ч | 20 ч |
|------|-------|--------|--------|--------|-----|------|------|------|------|
| 1,60 | 553   | 403    | 333    | 214    | 125 | 55,2 | 36,4 | 19,9 | 10,6 |
| 1,65 | 542   | 390    | 327    | 212    | 125 | 55,0 | 36,3 | 19,8 | 10,4 |
| 1,70 | 536   | 380    | 324    | 210    | 124 | 54,7 | 36,2 | 19,6 | 10,2 |
| 1,75 | 488   | 354    | 309    | 205    | 123 | 54,5 | 35,8 | 19,4 | 10,0 |
| 1,80 | 444   | 326    | 285    | 197    | 121 | 53,0 | 35,1 | 19,2 | 9,81 |

(Примечание) Приведенные выше данные по характеристикам являются средними значениями, полученными в результате проведения 3 контрольно-тренировочных циклов, и не являются номинальными по умолчанию.



Продукция постоянно совершенствуется, поэтому фирма-изготовитель оставляет за собой право вносить изменения без предварительного уведомления.