

Свинцово-кислотные аккумуляторы ВОСТОК серии СК предназначены для использования в системах бесперебойного питания, резервного энергоснабжения, автономных энергосистемах. Изготовлены по AGM технологии (электролит, абсорбированный в стекловолоконном сепараторе), являются герметизированными и необслуживаемыми, со сроком службы в буферном режиме 10 лет (от 5 до 26 Ач – 5 лет). Обладают высокими разрядными и эксплуатационными характеристиками благодаря использованию в составе электролита и намазной пасты специальных добавок, препятствующих коррозии и замедляющих процесс старения.



Конструкция батареи

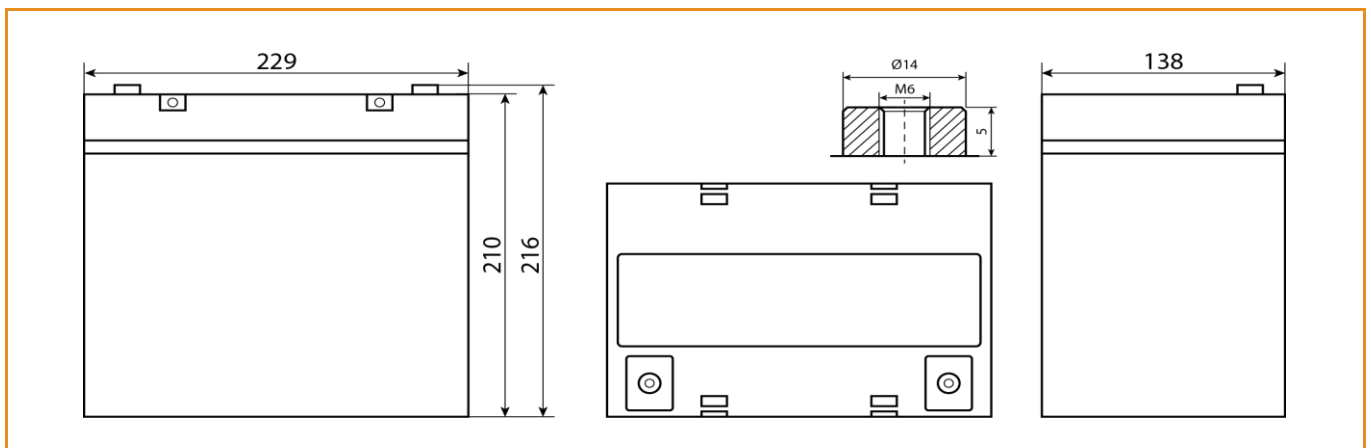
Компонент	Полож. пластина	Отриц. пластина	Корпус	Крышка	Клапан	Клеммы	Сепаратор	Электролит
Материал	Диоксид свинца	Свинец	ABS		Каучук	Медь	Стекловолокно	Серная кислота

Сферы применения

- Источники бесперебойного питания
- Источники резервного энергоснабжения
- Системы отопления и водоснабжения
- Системы солнечной и ветроэнергетики
- Различные области приборостроения

Габариты (±2мм)

Длина.....229 мм
 Ширина.....138 мм
 Высота.....210 мм
 Полная высота.....216 мм
 Вес (±3%).....16 кг





Технические характеристики

Номинальное напряжение.....12 В
Число элементов.....6
Срок службы.....10 лет

Номинальная ёмкость (25°C)
20 часовой разряд (2,75 А; 1,75 В/эл).....55 Ач
10 часовой разряд (5,36 А; 1,75 В/эл).....53,6 Ач
5 часовой разряд (9,2 А; 1,70 В/эл).....46 Ач
Внутреннее сопротивление
полностью заряженной батареи (25°C).....8,4 мОм
Максимальный разрядный ток.....550 А (5с)
Саморазряд.....до 3% емкости/мес при 20°C

Рабочие температуры

Заряд.....от -10°C до 40°C
Хранение.....от -20°C до 60°C
Разряд.....от -20°C до 60°C

Параметры заряда

Заряд постоянным напряжением:
Циклический режим (2,4 – 2,45 В/эл)
Макс.зарядный ток.....16,5 А
Температурная компенсация 5 мВ/эл°C
Буферный режим (2,25 – 2,3 В/эл)
Температурная компенсация 3,3 мВ/эл°C

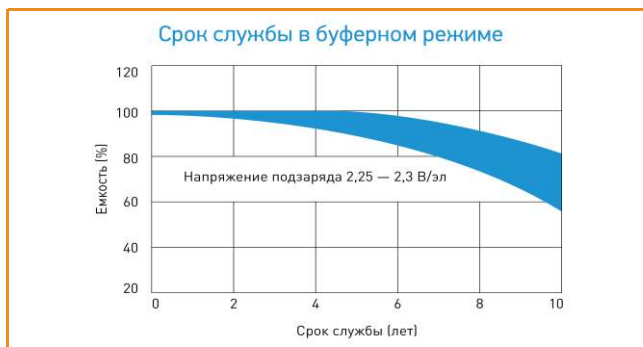
Разряд постоянным током, А (25°C)

В/эл	5 мин	10 мин	15 мин	30 мин	1 ч	3 ч	5 ч	10 ч	20 ч
1,60	175	125	97,1	57,9	34,0	13,8	9,60	5,53	2,93
1,65	163	119	93,5	56,0	33,1	13,7	9,30	5,48	2,87
1,70	147	108	88,6	53,2	32,2	13,1	9,20	5,42	2,81
1,75	138	99,0	83,9	52,3	31,7	12,9	9,15	5,36	2,75
1,80	127	97,7	77,8	50,9	30,6	12,6	8,84	5,30	2,69

Разряд постоянной мощностью, Вт/эл (25°C)

В/эл	5 мин	10 мин	15 мин	30 мин	1 ч	3 ч	5 ч	10 ч	20 ч
1,60	318	229	178	106	67,4	27,5	18,1	10,7	5,70
1,65	298	217	169	102	65,7	27,3	18,0	10,6	5,69
1,70	276	205	163	100	64,1	26,1	17,7	10,5	5,61
1,75	254	194	154	97,4	62,9	25,7	17,4	10,4	5,48
1,80	247	180	147	95,8	61,1	25,1	17,1	10,3	5,37

(Примечание) Приведенные выше данные по характеристикам являются средними значениями, полученными в результате проведения 3 контрольно-тренировочных циклов, и не являются номинальными по умолчанию.



Продукция постоянно совершенствуется, поэтому фирма-изготовитель оставляет за собой право вносить изменения без предварительного уведомления.