

Свинцово-кислотные аккумуляторы ВОСТОК серии СК предназначены для использования в системах бесперебойного питания, резервного энергоснабжения, автономных энергосистемах. Изготовлены по AGM технологии (электролит, абсорбированный в стекловолоконном сепараторе), являются герметизированными и необслуживаемыми, со сроком службы в буферном режиме 10 лет (от 5 до 26 Ач – 5 лет). Обладают высокими разрядными и эксплуатационными характеристиками благодаря использованию в составе электролита и намазной пасты специальных добавок, препятствующих коррозии и замедляющих процесс старения.



Конструкция батареи

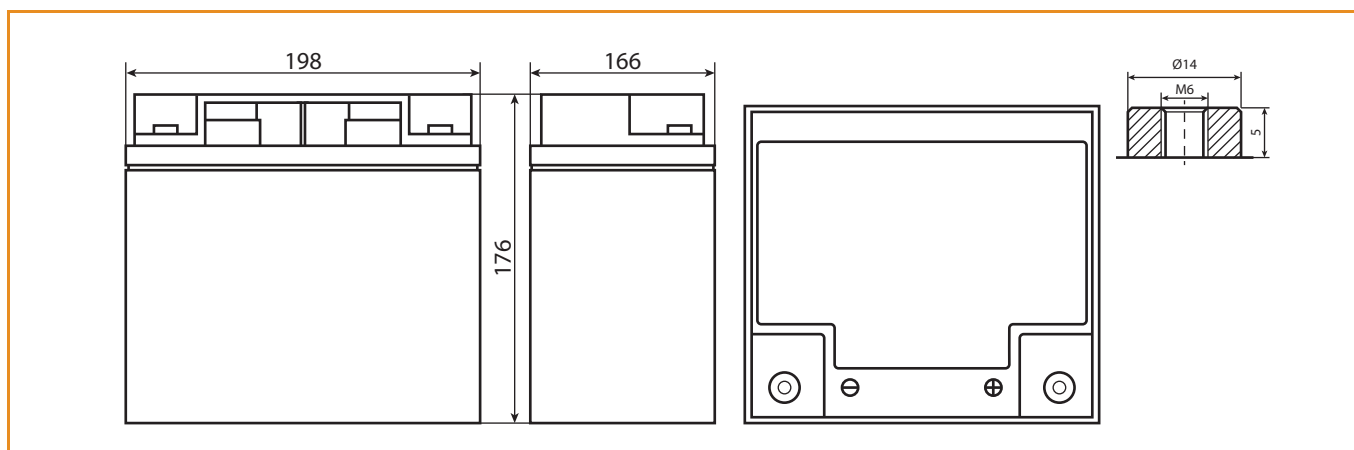
Компонент	Полож. пластина	Отриц. пластина	Корпус	Крышка	Клапан	Клеммы	Сепаратор	Электролит
Материал	Диоксид свинца	Свинец	ABS		Каучук	Медь	Стекловолокно	Серная кислота

Сферы применения

- Источники бесперебойного питания
- Источники резервного энергоснабжения
- Системы отопления и водоснабжения
- Системы солнечной и ветроэнергетики
- Различные области приборостроения

Габариты (±2мм)

Длина.....	198 мм
Ширина.....	166 мм
Высота.....	176 мм
Полная высота.....	176 мм
Вес (±3%).....	12,9 кг





Технические характеристики

Номинальное напряжение.....12 В
Число элементов.....6
Срок службы.....10 лет

Номинальная ёмкость (25°C)

20 часовой разряд (2 А; 1,75 В/эл).....40 Ач
10 часовой разряд (3,89 А; 1,75 В/эл).....38,9 Ач
5 часовой разряд (6,93 А; 1,70 В/эл).....34,65 Ач

Внутреннее сопротивление

полностью заряженной батареи (20°C).....10 мОм
Максимальный разрядный ток.....400 А (5с)
Саморазряд.....до 3% емкости/мес при 20°C

Рабочие температуры

Заряд.....от -10°C до 40°C
Хранение.....от -20°C до 60°C
Разряд.....от -20°C до 60°C

Параметры заряда

Заряд постоянным напряжением:

Циклический режим (2,4 – 2,45 В/эл)

Макс.зарядный ток.....12 А
Температурная компенсация 3 мВ/эл°C

Буферный режим (2,25 – 2,3 В/эл)

Температурная компенсация 3,3 мВ/эл°C

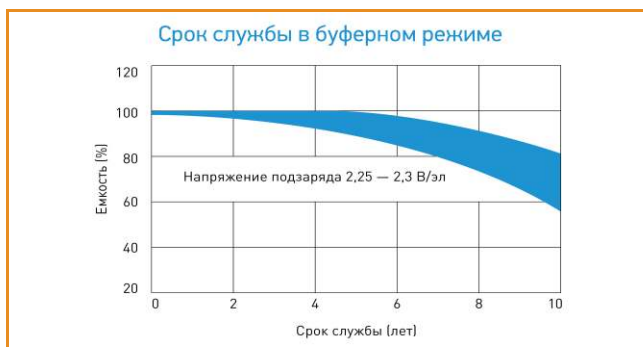
Разряд постоянным током, А (25°C)

В/эл	5 мин	10 мин	15 мин	30 мин	1 ч	3 ч	5 ч	10 ч	20 ч
1,60	123	86,0	70,1	39,2	24,2	10,0	7,16	4,00	2,12
1,65	115	81,8	66,3	38,1	23,9	9,95	7,08	3,96	2,08
1,70	104	77,2	64,0	36,6	23,5	9,82	6,93	3,92	2,04
1,75	97,0	73,1	60,5	35,9	22,8	9,59	6,79	3,89	2,00
1,80	92,1	69,3	54,7	35,3	22,7	9,38	6,60	3,85	1,96

Разряд постоянной мощностью, Вт/эл (25°C)

В/эл	5 мин	10 мин	15 мин	30 мин	1 ч	3 ч	5 ч	10 ч	20 ч
1,60	225	154	119	78,3	48,3	19,9	13,9	7,97	4,23
1,65	207	147	116	76,1	47,7	19,8	13,6	7,91	4,15
1,70	192	141	110	73,1	46,9	19,6	13,2	7,83	4,06
1,75	178	132	104	71,5	45,5	19,1	12,8	7,77	3,99
1,80	163	126	101	70,3	45,2	18,7	12,3	7,69	3,91

(Примечание) Приведенные выше данные по характеристикам являются средними значениями, полученными в результате проведения 3 контрольно-тренировочных циклов, и не являются номинальными по умолчанию.



Продукция постоянно совершенствуется, поэтому фирма-изготовитель оставляет за собой право вносить изменения без предварительного уведомления.