

Свинцово-кислотные аккумуляторы ВОСТОК серии СК предназначены для использования в системах бесперебойного питания, резервного энергоснабжения, автономных энергосистемах. Изготовлены по AGM технологии (электролит, абсорбированный в стекловолоконном сепараторе), являются герметизированными и необслуживаемыми, со сроком службы в буферном режиме **10 лет** (от **5 до 26 Ач – 5 лет**). Обладают высокими разрядными и эксплуатационными характеристиками благодаря использованию в составе электролита и намазной пасты специальных добавок, препятствующих коррозии и замедляющих процесс старения.



### Конструкция батареи

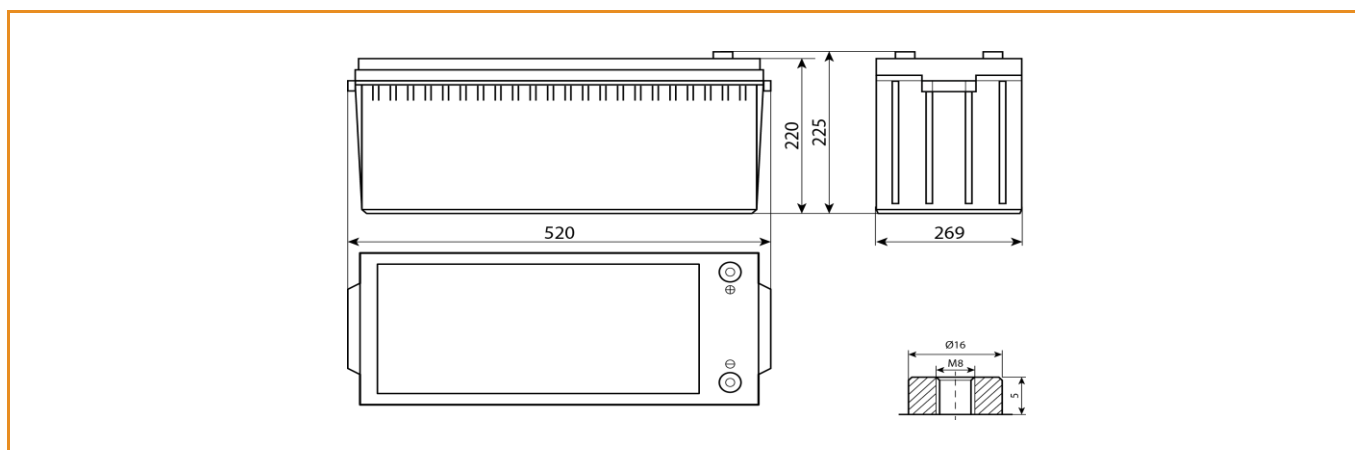
| Компонент | Полож. пластина | Отриц. пластина | Корпус | Крышка | Клапан | Клеммы | Сепаратор     | Электролит     |
|-----------|-----------------|-----------------|--------|--------|--------|--------|---------------|----------------|
| Материал  | Диоксид свинца  | Свинец          | ABS    |        | Каучук | Медь   | Стекловолокно | Серная кислота |

### Сферы применения

- Источники бесперебойного питания
- Источники резервного энергоснабжения
- Системы отопления и водоснабжения
- Системы солнечной и ветроэнергетики
- Различные области приборостроения

### Габариты (±2мм)

|                    |        |
|--------------------|--------|
| Длина.....         | 520 мм |
| Ширина.....        | 269 мм |
| Высота.....        | 220 мм |
| Полная высота..... | 225 мм |
| Вес (±3%).....     | 72 кг  |



### Технические характеристики

Номинальное напряжение.....12 В  
Число элементов.....6  
Срок службы.....10 лет

Номинальная ёмкость (25°C)  
20 часовой разряд (12,5 А; 1,75 В/эл).....250 Ач  
10 часовой разряд (24,4 А; 1,75 В/эл).....244 Ач  
5 часовой разряд (44,3 А; 1,70 В/эл).....221,5 Ач  
Внутреннее сопротивление  
полностью заряженной батареи (25°C).....3,2 мОм  
Максимальный разрядный ток.....1250 А (5с)  
Саморазряд.....до 3% емкости/мес при 20°C

### Рабочие температуры

Заряд.....от -10°C до 40°C  
Хранение.....от -20°C до 60°C  
Разряд.....от -20°C до 60°C

### Параметры заряда

Заряд постоянным напряжением:  
**Циклический режим (2,4 – 2,45 В/эл)**  
Макс.зарядный ток.....75 А  
Температурная компенсация 5 мВ/эл°C  
**Буферный режим (2,25 – 2,3 В/эл)**  
Температурная компенсация 3,3 мВ/эл°C

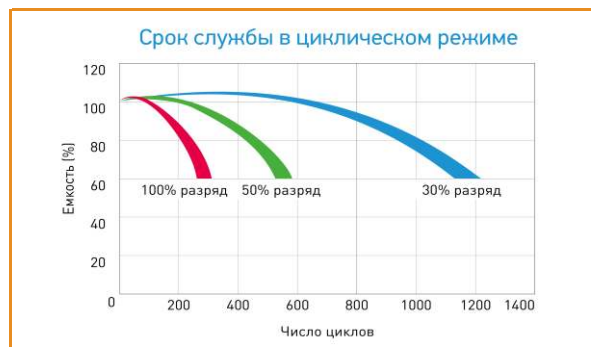
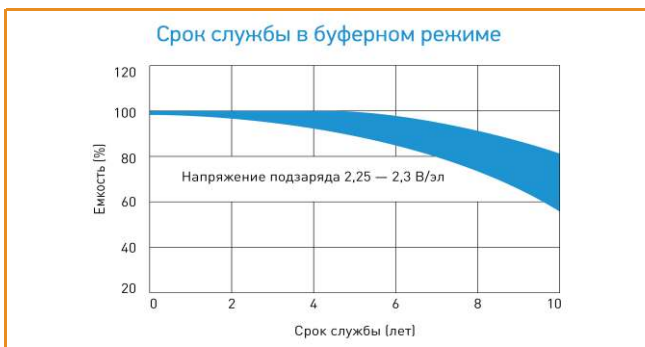
### Разряд постоянным током, А (25°C)

| В/эл | 5 мин | 10 мин | 15 мин | 30 мин | 1 ч | 3 ч  | 5 ч  | 10 ч | 20 ч |
|------|-------|--------|--------|--------|-----|------|------|------|------|
| 1,60 | 645   | 490    | 414    | 257    | 156 | 68,1 | 44,8 | 25,1 | 13,3 |
| 1,65 | 635   | 466    | 405    | 255    | 155 | 67,8 | 44,5 | 24,8 | 13,1 |
| 1,70 | 616   | 450    | 399    | 248    | 154 | 67,3 | 44,3 | 24,6 | 12,8 |
| 1,75 | 554   | 415    | 380    | 241    | 152 | 67,0 | 43,8 | 24,4 | 12,5 |
| 1,80 | 500   | 379    | 350    | 234    | 144 | 65,2 | 43,0 | 24,1 | 12,4 |

### Разряд постоянной мощностью, Вт/эл (25°C)

| В/эл | 5 мин | 10 мин | 15 мин | 30 мин | 1 ч | 3 ч | 5 ч  | 10 ч | 20 ч |
|------|-------|--------|--------|--------|-----|-----|------|------|------|
| 1,60 | 1 128 | 870    | 758    | 480    | 301 | 130 | 89,0 | 49,9 | 25,9 |
| 1,65 | 1 106 | 843    | 746    | 462    | 289 | 129 | 88,9 | 49,5 | 25,7 |
| 1,70 | 1093  | 821    | 738    | 449    | 285 | 127 | 88,5 | 49,1 | 25,5 |
| 1,75 | 995   | 764    | 704    | 438    | 279 | 125 | 87,5 | 48,7 | 24,9 |
| 1,80 | 906   | 705    | 650    | 415    | 273 | 123 | 85,1 | 48,1 | 24,7 |

(Примечание) Приведенные выше данные по характеристикам являются средними значениями, полученными в результате проведения 3 контрольно-тренировочных циклов, и не являются номинальными по умолчанию.



Продукция постоянно совершенствуется, поэтому фирма-изготовитель оставляет за собой право вносить изменения без предварительного уведомления.