

## MS1.3-12 12 В 1.3 Ач

Герметизированные необслуживаемые свинцово-кислотные аккумуляторы MNB серии MS изготовлены по технологии AGM

- Высокая производительность, не требует обслуживания, низкий саморазряд
- 100% контроль качества и высокая надежность
- Уникальная формула сплава сетки и обновленные технологии
- Более 260 циклов перезарядки при 100% разряде
- Более 500 циклов перезарядки при 50% разряде

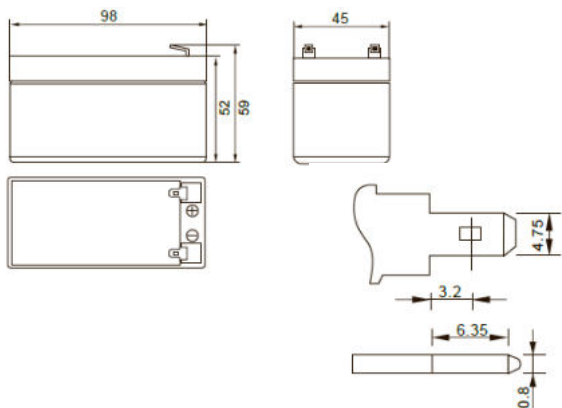


### Габариты и вес

Длина, мм.....	98
Ширина, мм.....	43
Высота, мм.....	52
Полная высота, мм.....	58
Вес, кг.....	0.57

### Технические характеристики

Номинальное напряжение .....	12 В
Число элементов .....	6
Срок службы .....	5 лет
Номинальная емкость (25°C)	
20 часовой разряд (10.5 В) .....	1.2 Ач
10 часовой разряд (10.5 В) .....	1.1 Ач
1 часовой разряд (9.60 В) .....	0.72 Ач
Внутреннее сопротивление полностью заряженной батареи (25°C).....	90 мΩ
Саморазряд	
3% емкости в месяц при 20°C	
Рабочий диапазон температур	
Разряд .....	-15~50°C
Заряд .....	-10~50°C
Хранение .....	-20~50°C
Макс. разрядный ток (25°C) .....	18 А (5с)



### Применение:

- Источники бесперебойного питания
- Системы связи и телекоммуникаций
- Системы солнечной и ветроэнергетики
- Автономные системы электроснабжения



### Конструкция батареи:

Компонент	Полож. пластина	Отриц. пластина	Контейнер	Крышка	Герметик	Клапан	Терминал	Сепаратор	Электролит
Материал	Диоксид свинца	Свинец	ABS	ABS	Эпоксид	Резина	Медь	Стекловолокно	Серная кислота

### Спецификации:

Использование	Способ заряда	Напряжение заряда при 25°C	Температурная компенсация	Макс. ток заряда	Время заряда при 25°C		Температура °C
					100% разряд	50% разряд	
Буферный режим	Постоянное напряжение & Постоянный текущий заряд (с ограничением по току)	13.5-13.8 В	-18 мВ/°C	0.36 А	24	20	0~40
Циклический режим		14.5-15.0 В	-30 мВ/°C	0.36 А	16	10	

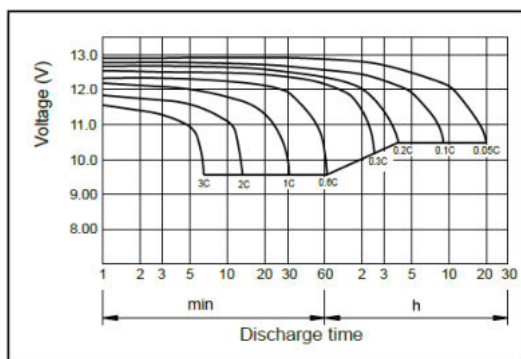
### Разряд постоянным током, А (при 25°C)

V	5 мин	10 мин	15 мин	30 мин	60 мин	2 ч	3 ч	4 ч	5 ч	10 ч	20 ч
9.60V	4.58	2.90	2.27	1.28	0.79	0.43	0.30	0.25	0.21	0.11	0.06
9.90V	4.45	2.82	2.21	1.25	0.77	0.43	0.30	0.24	0.21	0.11	0.06
10.2V	4.26	2.70	2.13	1.21	0.75	0.42	0.29	0.24	0.21	0.11	0.06
10.5V	04.08	2.58	02.06	1.18	0.74	0.42	0.29	0.24	0.21	0.11	0.06
10.8V	3.85	2.44	1.95	1.14	0.72	0.41	0.28	0.23	0.20	0.11	0.06

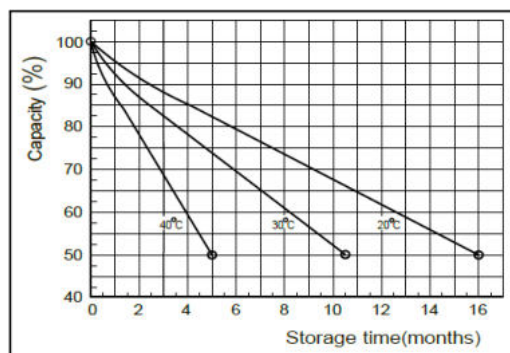
### Разряд постоянной мощностью, Вт (при 25°C)

V	5 мин	10 мин	15 мин	30 мин	60 мин	2 ч	3 ч	4 ч	5 ч	10 ч	20 ч
9.60V	51.2	32.8	25.9	14.6	9.10	05.03	3.53	2.93	2.50	1.36	0.73
9.90V	49.6	31.8	25.2	14.4	8.97	5.00	3.51	2.91	2.48	1.36	0.73
10.2V	47.6	30.5	24.3	13.9	8.74	4.96	3.49	2.89	2.47	1.35	0.72
10.5V	45.5	29.2	23.5	13.6	8.56	4.88	3.46	2.87	2.45	1.34	0.72
10.8V	43.0	27.5	22.2	13.1	8.30	4.76	3.36	2.79	2.38	1.32	0.71

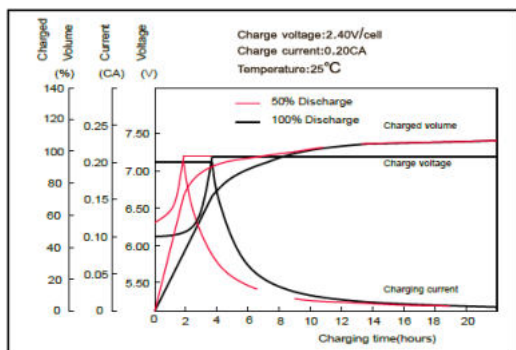
### Характеристики разряда



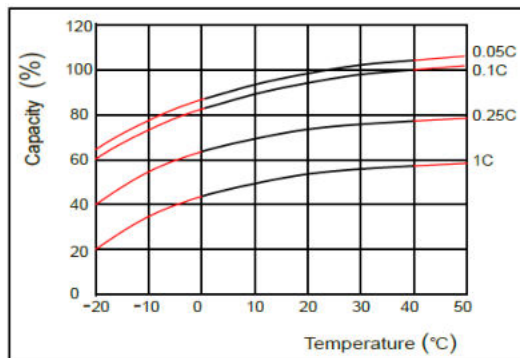
### Характеристики саморазряда



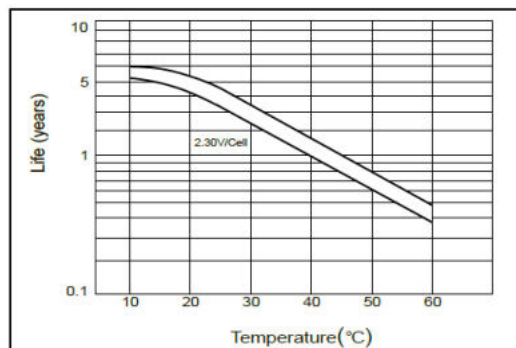
### Характеристики заряда



### Влияние температуры на емкость



### Срок службы в буферном режиме



### Срок службы в циклическом режиме

