



Тяговая аккумуляторная батарея **Gelbert DT 106**

Технология
DEEP CYCLE WET

Циклический режим
700 ЦИКЛОВ

Гарантийный срок:
12 МЕСЯЦЕВ

напряжение
6 Вольт

ёмкость
185 / 225 Ач

DT - герметичные тяговые батареи с жидким электролитом высокого качества с надёжной конструкцией, обеспечивающей отсутствие утечек, длительный срок службы в циклическом режиме, устойчивость к глубоким разрядам, низкий саморазряд.

Специальный антикоррозийный сплав, конструкция пластины и структура перегородки повышают производительность и срок службы батарей.



ХАРАКТЕРИСТИКА

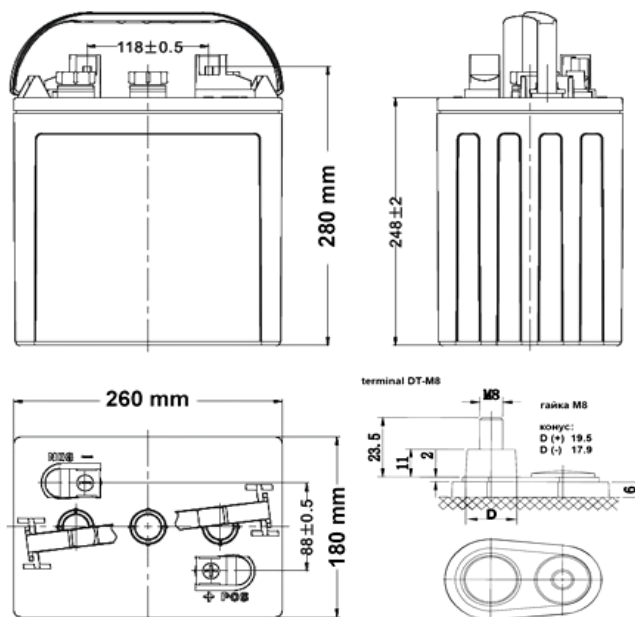
ЗНАЧЕНИЕ

Напряжение	6 В
Ёмкость по C5	185 Ач
Ёмкость по C20	225 Ач
Длина	260 мм
Ширина	180 мм
Высота	248 мм
Высота с клеммой	279.5 мм
Вес	28.6 кг
Электролит	1.28 г/м3
Клемма	DT-M8

АНАЛОГИ

- Trojan T105 / 125 / 145
- U.S.Battery US 2200 / 125 / 145
- Crown CR220HD
- Monbat MP6V US
- VT6225EG / VT6250EG

ЧЕРТЕЖ DT 106



КОМПЛЕКТАЦИЯ

- Аккумуляторная батарея 1шт
- Гайка+шайба M8 2шт
- Ручка для переноса АКБ 1шт
- Паспорт / гар. талон
- Индивидуальная упаковка (коробка)