

GPL 12800 12В 80Ач

GPL 12800 - батарея общего применения со сроком службы 10 лет (10-12 лет при 20°C по классификации Eurobat) в буферном режиме или более 260 циклов заряда-разряда в циклическом режиме при 100% разряде. Как и все батареи CSB, она перезаряжаемая, высокоэффективная и не требующая обслуживания.

► Спецификация

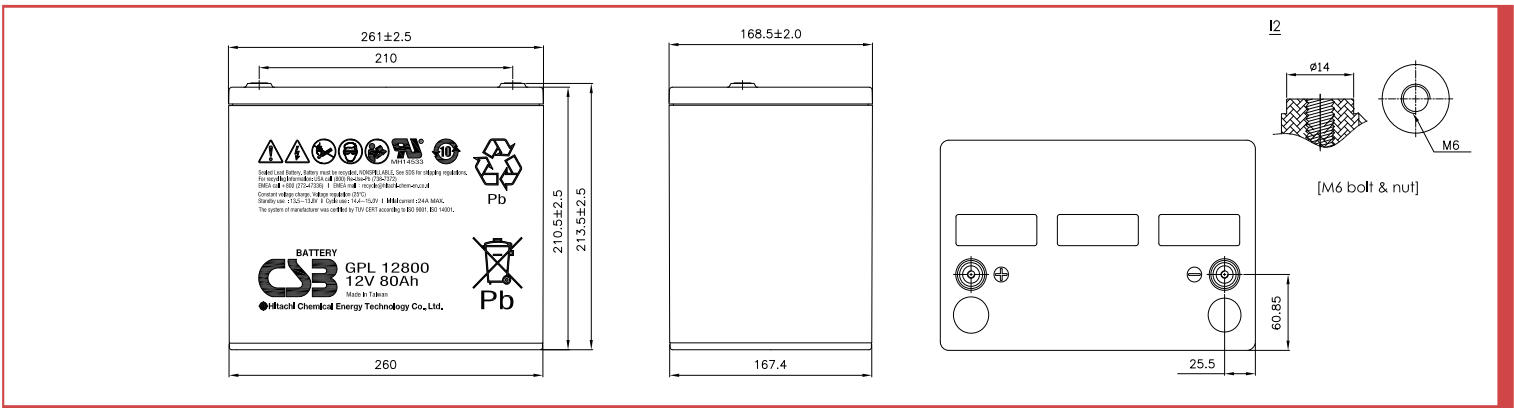
Номинальное напряжение	12 В (6 элементов на блок)
Емкость	80 Ач при 20-часовом разряде до $U_{\text{кон.}}$ - 1.75 В/Эл при 25 °С
Вес	25.60 кг
Максимальный ток разряда	800А (5 сек)
Внутреннее сопротивление	4.0 мОм
Диапазон рабочих температур	разряд: от -15°C до +50°C заряд: от -15°C до +40°C хранение: от -15°C до +40°C
Ток короткого замыкания	1933А
Номинальная рабочая температура	25°C
Напряжение подзаряда	13.5 - 13.8 В при 25°C
Максимальный ток заряда	24.0 А (при заряде постоянным током), в режиме постоянного подзаряда I_{max} не ограничен
Напряжение заряда при циклическом режиме	14.4 - 15.0 В при 25°C
Саморазряд	низкий саморазряд, аккумулятор может храниться без подзаряда при 25°C более 6-ти месяцев.*
Выходы	под болт М6
Момент затяжки болтового соединения	минимум - 5.43Н·м, максимум - 12.2Н·м
Материал корпуса	полипропилен

*Перед использованием батарею необходимо зарядить. При более высокой температуре окружающей среды время хранения сокращается.



► Размеры, мм:

Длина	Ширина	Высота	Высота (с клеммами)
261±2.5	168.5±2.0	210.5±2.5	213.5±2.5



РАЗРЯД ПОСТОЯННЫМ ТОКОМ : А (25°C)

$U_{\text{кТ}}$ разряда	5мин	10мин	15мин	30мин	60мин	90мин	2ч	3ч	5ч	8ч	10ч	20ч
1.60В	298	198	149	87.5	53.5	38.8	30.9	21.9	14.5	9.57	7.85	4.15
1.67В	274	191	146	86.7	53.2	38.6	30.7	21.7	14.4	9.46	7.78	4.13
1.70В	265	187	144	86.1	52.4	38.1	30.5	21.5	14.3	9.40	7.76	4.11
1.75В	234	170	139	84.4	51.4	37.4	29.9	21.4	14.1	9.38	7.63	4.04
1.80В	210	158	131	81.9	50.2	36.8	29.5	21.0	13.8	9.17	7.55	3.97
1.85В	183	145	118	77.0	47.5	34.9	28.1	20.3	13.5	8.88	7.26	3.82

РАЗРЯД ПОСТОЯННОЙ МОЩНОСТЬЮ : Вт/БЛОК (25°C)

$U_{\text{кТ}}$ разряда	5мин	10мин	15мин	30мин	60мин	90мин	2ч	3ч	5ч	8ч	10ч	20ч
1.60В	3013	2127	1654	1003	614	456	370	261	173	116	93.5	49.7
1.67В	2818	2060	1635	996	612	452	365	260	172	115	92.9	49.4
1.70В	2729	2022	1609	994	610	450	363	259	171	114	92.7	49.3
1.75В	2553	1927	1558	976	603	447	361	257	170	113	92.3	49.0
1.80В	2371	1815	1478	949	592	440	356	254	168	111	91.0	48.7
1.85В	2075	1667	1348	904	572	422	341	245	162	107	87.5	47.1