



TPL 12500

12В 50Ач



WBR серии TPL12500 - герметизированные, выполненные по технологии AGM, батареи с фронтальным расположением выводов и сроком службы 12 лет при 25°C. Способность разряда большим током за короткий промежуток времени (до 30 мин) позволяет использовать эти батареи максимально эффективно в системах бесперебойного питания (UPS).

Спецификация

Кол-во элементов в блоке	6
Номинальное напряжение	12 В
Номинальная емкость	50 Ач при 10-час. разряде до Укон. 10.8 В (1,80 В/эл.) при 25 °С
Емкость на режимах при 25 °С	37.5 Ач при 3-час. разряде до Укон. 10.8 В (1.80 В/эл.) 27.5 Ач при 1-час. разряде до Укон. 10.5 В (1.75 В/эл.)
Зависимость емкости от температуры	102% при 40 °С; 100% при 25 °С; 85% при 0 °С; 65% при -15 °С
Зависимость емкости от сроков хранения	91% до 3 мес.; 82% до 6 мес.; 65% до 12 мес.
Вес	16.0 кг
Максимальный ток разряда	400 А (5 сек)
Внутреннее сопротивление	7.5 мОм
Диапазон рабочих температур	разряд: от -40°C до +60°C заряд: от -20°C до +60°C хранение: от -40°C до +60°C
Оптимальная рабочая температура	25°C
Напряжение подзаряда	13.5 - 13.8 В при 25°C (тем. коэфф. -18 мВ/°С)
Максимальный ток заряда	15 А
Количество циклов	260 циклов при 100%; 400 циклов при 50%; 1000 циклов при 30%
Напряжение заряда при циклическом режиме	14.5 - 15.0 В при 25°C (тем. коэфф. -30 мВ/°С)
Саморазряд	до 6 месяцев при 25°C, без подзаряда*
Выводы	Под болт М6
Срок службы	12 лет в буферном режиме при 25°C
Материал корпуса	Ударопрочный ABS (акрило-бутадиен-стирол)

*Перед использованием батарею необходимо зарядить. При более высокой температуре окружающей среды время хранения сокращается.

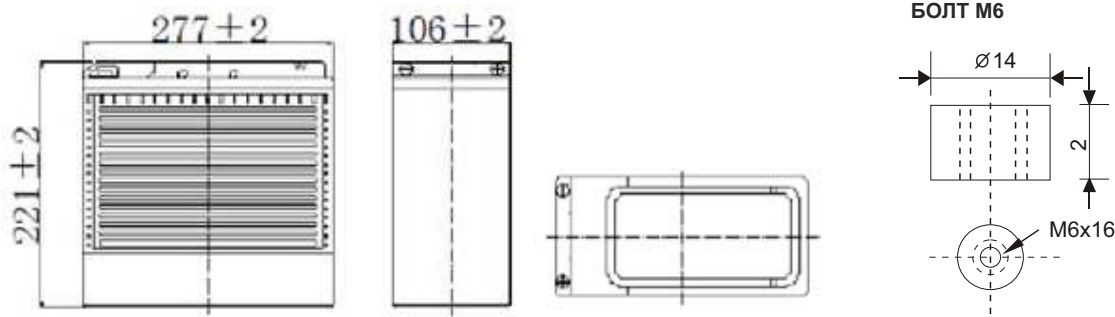
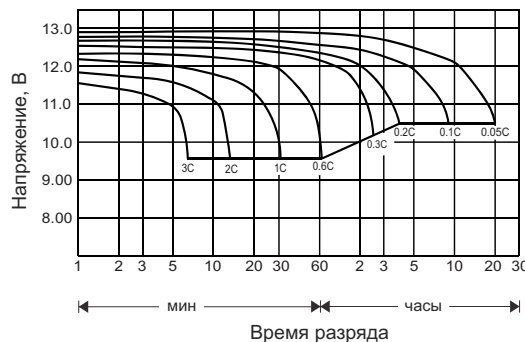
Размеры, мм:

Длина	277±2.0
Ширина	106±2.0
Высота (макс.)	221±2.0

Основные области применения:

- размещение в специальных 19 и 23-дюймовых батарейных шкафах
- системы телекоммуникации и связи
- системы пожарной и охранной сигнализации
- медицинское оборудование
- резервное питание различных промышленных объектов

Разрядные характеристики



РАЗРЯД ПОСТОЯННЫМ ТОКОМ : А (25 °С)

Uк/Т разряда	10 мин	15 мин	30 мин	60 мин	2 ч	3 ч	4 ч	5 ч	8 ч	10 ч	20 ч
9.60В	107	82.3	49.2	30.3	18.3	13.2	10.5	8.98	6.17	5.09	2.70
9.90В	104	80.3	48.3	29.8	18.2	13.1	10.4	8.92	6.13	5.08	2.69
10.2В	99.3	77.4	46.8	29.1	18.0	13.0	10.4	8.86	6.09	5.07	2.68
10.5В	95.1	74.7	45.7	28.2	17.7	12.9	10.3	8.80	6.05	5.04	2.67
10.8В	89.7	70.8	44.0	27.3	17.3	12.5	10.0	8.54	5.87	5.00	2.65

РАЗРЯД ПОСТОЯННОЙ МОЩНОСТЬЮ : Вт (25 °С)

Uк/Т разряда	10 мин	15 мин	30 мин	60 мин	2 ч	3 ч	4 ч	5 ч	8 ч	10 ч	20 ч
9.60В	1154	904	553	345	212	155	124	106	73.3	60.8	32.4
9.90В	1119	882	541	340	210	154	123	105	72.9	60.7	32.3
10.2В	1073	850	525	331	208	153	122	105	72.4	60.5	32.2
10.5В	1027	821	512	321	205	152	121	104	71.9	60.1	32.0
10.8В	969	777	493	311	200	147	117	101	69.7	59.7	31.8