



TPL 122000

12В 200Ач



WBR серии TPL122000 - герметизированные, выполненные по технологии AGM, батареи с фронтальным расположением выводов и сроком службы 12 лет при 25°C. Способность разряда большим током за короткий промежуток времени (до 5 мин) позволяет использовать эти батареи максимально эффективно в системах бесперебойного питания (UPS).

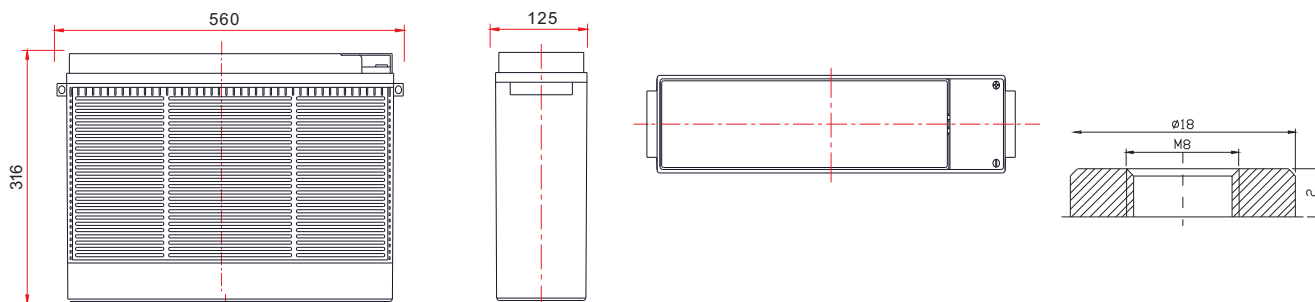
► Спецификация

Кол-во элементов в блоке	6
Номинальное напряжение	12 В
Номинальная емкость	200 Ач при 10-час. разряде до Укон. 10.8 В (1.80 В/эл.) при 25 °С
Вес	58.7 кг
Максимальный ток разряда (5 сек)	2400 А
Зависимость емкости от сроков хранения	91% до 3 мес.; 82% до 6 мес.; 65% до 12 мес.
Емкость на режимах при 25 °С	161 Ач при 3-час. разряде до Укон. = 10.8 В (1.80 В/эл.) 131 Ач при 1-час. разряде до Укон. = 10.5 В (1.75 В/эл.)
Оптимальная рабочая температура	25°C
Внутреннее сопротивление	3.1 мОм
Диапазон рабочих температур	разряд: от -40°C до +60°C заряд: от -20°C до +60°C хранение: от -40°C до +60°C
Напряжение подзаряда	13.5 -13.8 В при 25°C (темп. коэфф. -18 мВ/°С)
Максимальный ток заряда	60 А (рекомендуемый 20 А)
Напряжение при циклическом режиме	14.5 - 15.0 В при 25°C (темп. коэфф. -30 мВ/°С)
Количество циклов	260 циклов при 100%; 700 циклов при 50%; 1300 циклов при 30%
Саморазряд	до 6 месяцев при 25°C, без подзаряда*
Выводы	Фронт-терминальное исполнение под болт М6
Материал корпуса	Ударопрочный ABS (акрило-бутадиен-стиролл)
Зависимость емкости от температуры	109% при 40°C; 85% при 0°C; 49% при -20°C
Срок службы	12 лет в буферном режиме при 25°C

*Перед использованием батарею необходимо зарядить. При более высокой температуре окружающей среды время хранения сокращается.

► Размеры, мм:

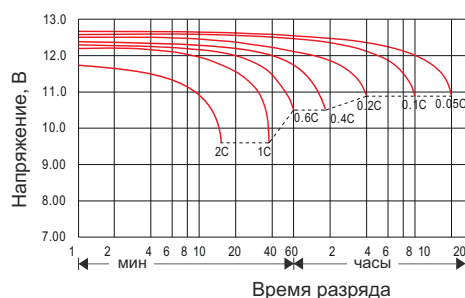
Длина	560±2.0
Ширина	125±2.0
Высота (макс.)	316±2.0



Основные области применения:

- размещение в специальных 19 и 23-дюймовых батарейных шкафах
- системы телекоммуникации и связи
- системы пожарной и охранной сигнализации
- медицинское оборудование
- резервное питание различных промышленных объектов

Разрядные характеристики



РАЗРЯД ПОСТОЯННЫМ ТОКОМ : А (25 °С)

Uк/Т разряда	5 мин	15 мин	30 мин	1 ч	2 ч	3 ч	5 ч	8 ч	10 ч	20 ч
1.60 В	705	379	230	135	77.2	56.1	37.6	24.7	20.8	10.9
1.65 В	683	367	226	134	76.8	55.5	37.2	24.5	20.6	10.9
1.70 В	656	359	222	133	76.2	54.7	36.8	24.3	20.4	10.8
1.75 В	603	348	221	131	75.1	54.1	36.5	24.1	20.2	10.8
1.80 В	541	324	211	128	73.7	53.7	35.5	23.9	20.0	10.7
1.85 В	482	289	192	118	70.0	50.6	33.7	22.9	19.4	10.5

РАЗРЯД ПОСТОЯННОЙ МОЩНОСТЬЮ : Вт/ЭЛ (25 °С)

Uк/Т разряда	5 мин	15 мин	30 мин	1 ч	2 ч	3 ч	5 ч	8 ч	10 ч	20 ч
1.60 В	1181	667	417	255	146	107	71.3	48.0	40.0	21.6
1.65 В	1136	655	413	253	146	105	71.0	47.6	39.6	21.5
1.70 В	1131	647	413	251	145	105	70.4	47.4	39.2	21.4
1.75 В	1054	643	411	249	144	104	70.0	47.0	38.8	21.3
1.80 В	968	608	401	247	144	104	69.2	46.6	38.4	21.2
1.85 В	865	544	368	229	137	98.6	66.1	45.1	37.8	21.0