



# TPL 121000B 12В 100Ач

WBR серии TPL121000B - герметизированные, выполненные по технологии AGM, батареи с фронтальным расположением выводов и сроком службы 12 лет при 25°C. Способность разряда большим током за короткий промежуток времени (до 5 мин) позволяет использовать эти батареи максимально эффективно в системах бесперебойного питания (UPS).



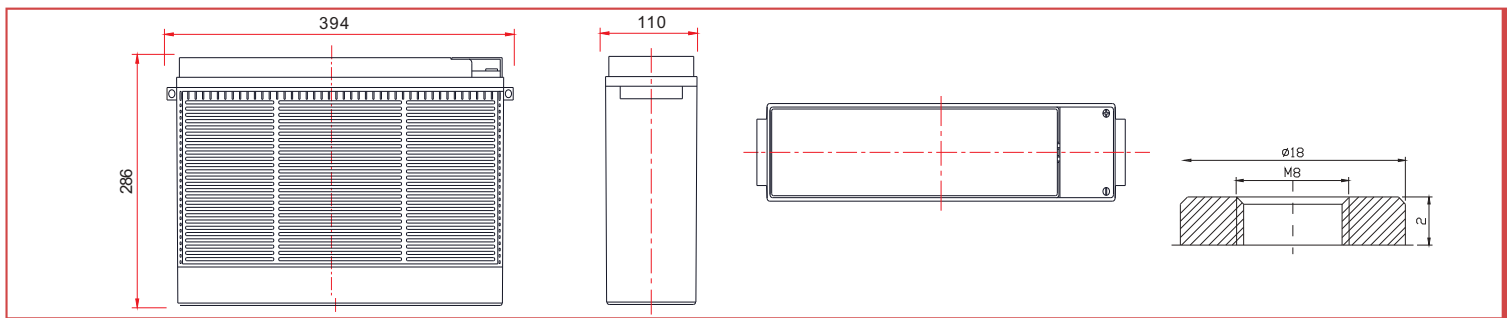
## ► Спецификация

Кол-во элементов в блоке	6
Номинальное напряжение	12 В
Номинальная емкость	100 Ач при 10-час. разряде до Укон. 10.8 В (1.80 В/эл.) при 25 °С
Вес	31 кг
Максимальный ток разряда (5 сек)	1200 А
Зависимость емкости от сроков хранения	91% до 3 мес.; 82% до 6 мес.; 65% до 12 мес.
Емкость на режимах при 25 °С	80.7 Ач при 3-час. разряде до Укон. = 10.8 В (1.80 В/эл.) 65.5 Ач при 1-час. разряде до Укон. = 10.5 В (1.75 В/эл.)
Оптимальная рабочая температура	25°С
Внутреннее сопротивление	5.5 мОм
Диапазон рабочих температур	разряд: от -40°С до +60°С заряд: от -20°С до +60°С хранение: от -40°С до +60°С
Напряжение подзаряда	13.5 -13.8 В при 25°С (темп. коэфф. -18 мВ/°С)
Максимальный ток заряда	30 А (рекомендуемый 10 А)
Напряжение при циклическом режиме	14.5 - 15.0 В при 25°С (темп. коэфф. -30 мВ/°С)
Количество циклов	260 циклов при 100%; 700 циклов при 50%; 1300 циклов при 30%
Саморазряд	до 6 месяцев при 25°С, без подзаряда*
Выводы	Фронт-терминальное исполнение под болт М6
Материал корпуса	Ударопрочный ABS (акрило-бутадиен-стиролл)
Зависимость емкости от температуры	102% при 40°С; 100% при 25°С; 85% при 0°С; 65% при -15°С
Срок службы	12 лет в буферном режиме при 25°С

\*Перед использованием батарею необходимо зарядить. При более высокой температуре окружающей среды время хранения сокращается.

## ► Размеры, мм:

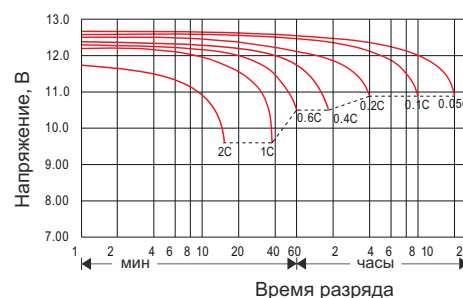
Длина	394±2.0
Ширина	110±2.0
Высота (макс.)	286±2.0



## Основные области применения:

- размещение в специальных 19 и 23-дюймовых батарейных шкафах
- системы телекоммуникации и связи
- системы пожарной и охранной сигнализации
- медицинское оборудование
- резервное питание различных промышленных объектов

## Разрядные характеристики



## РАЗРЯД ПОСТОЯННЫМ ТОКОМ : А ( 25 °С )

Uк/Т разряда	5 мин	15 мин	30 мин	1 ч	2 ч	3 ч	5 ч	8 ч	10 ч	20 ч
1.60 В	352	189	115	67.3	38.6	28.0	18.8	12.4	10.4	5.46
1.65 В	342	184	113	66.9	38.4	27.7	18.6	12.3	10.3	5.43
1.70 В	328	180	111	66.4	38.1	27.3	18.4	12.2	10.2	5.40
1.75 В	302	174	110	65.5	37.5	27.0	18.2	12.1	10.1	5.38
1.80 В	270	162	105	63.8	36.8	26.9	17.7	12.0	10.0	5.35
1.85 В	241	144	96.2	59.1	35.0	25.3	16.9	11.5	9.70	5.26

## РАЗРЯД ПОСТОЯННОЙ МОЩНОСТЬЮ : Вт/ЭЛ ( 25 °С )

Uк/Т разряда	5 мин	15 мин	30 мин	1 ч	2 ч	3 ч	5 ч	8 ч	10 ч	20 ч
1.60 В	591	333	208	127	73.0	53.3	35.7	24.0	20.0	10.8
1.65 В	568	328	206	126	72.8	52.6	35.5	23.8	19.8	10.8
1.70 В	565	324	206	125	72.5	52.3	35.2	23.7	19.6	10.7
1.75 В	527	322	205	124	72.1	52.0	35.0	23.5	19.4	10.7
1.80 В	484	304	201	123	71.9	51.8	34.6	23.3	19.2	10.6
1.85 В	432	272	184	115	68.7	49.3	33.0	22.5	18.9	10.5