



EVX12520 12В 62Ач

Герметизированные, выполненные по технологии AGM, тяговые свинцово-кислотные аккумуляторные батареи WBR серии EVX12520 обладают высоким качеством и надежностью, устойчивы к глубоким разрядам и применяются для питания электрических транспортных средств, гольфкаров, газонокосилок, полотерных и поломочных машин, инвалидных колясок, электроинструмента, электронасосов, эхолотов, осветительных приборов, в том числе и наружного освещения, и другого вспомогательного оборудования.



► Спецификация

Кол-во элементов в блоке	6
Номинальное напряжение	12 В
Емкость	62 Ач при 20-час. разряде до $U_{\text{кон.}}$ - 10.8В (1.80 В/Эл) при 25 °С
Вес	18.7 кг
Максимальный ток разряда (5 сек)	744 А
Внутреннее сопротивление	6.8 мОм
Диапазон рабочих температур	разряд: от -40°С до +60°С заряд: от -20°С до +60°С хранение: от -40°С до +60°С
Оптимальная рабочая температура	25°С
Напряжение подзаряда	13.5 - 13.8 В при 25°С (темп. комп. ±3мВ/°С/Эл.)
Максимальный ток заряда	18.6 А
Напряжение заряда (циклический режим)	14.4 - 15.0 В при 25°С (темп. комп. ±5мВ/°С/Эл.)
Саморазряд	до 6 месяцев при 25°С, без подзаряда*
Выходы	Под болт М6
Материал корпуса	Ударопрочный ABS (акрило-бутадиен-стирол)

*Перед использованием батарею необходимо зарядить. При более высокой температуре окружающей среды время хранения сокращается.

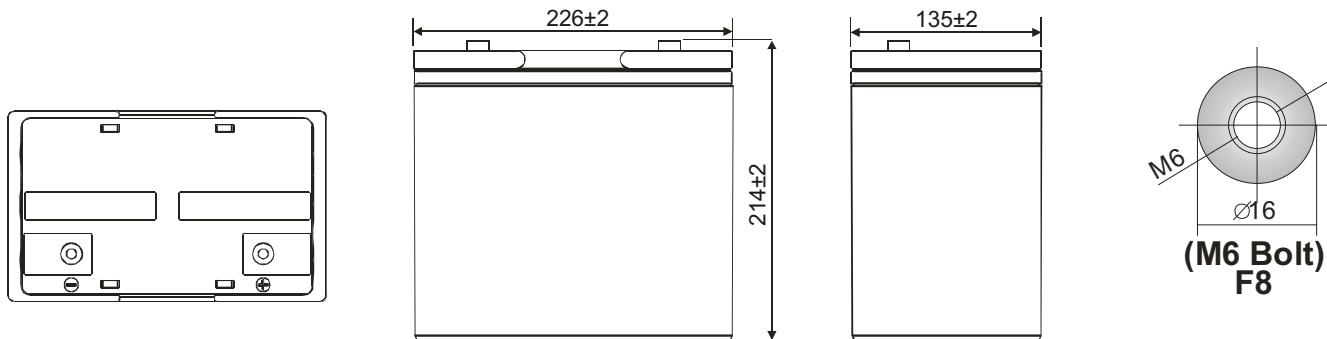
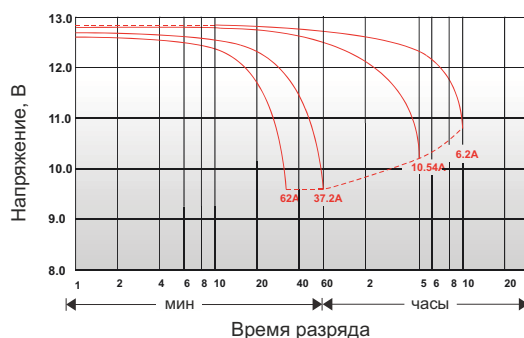
► Размеры, мм:

Длина	226±2
Ширина	135±2
Высота (макс.)	214±2

Основные области применения:

- источники бесперебойного питания (UPS)
- охранные и пожарные системы безопасности
- оборудование систем телекоммуникации и электросвязи
- аварийное освещение
- телеметрическое, портативное измерительное, контрольное и другое технологическое оборудование

Разрядные характеристики



РАЗРЯД ПОСТОЯННЫМ ТОКОМ : А (25 °С)

$U_{\text{к/Т}}$ разряда	5 мин	10 мин	15 мин	30 мин	60 мин	2 ч	3 ч	4 ч	5 ч	10 ч	20 ч
1.85В	120	74.9	57.3	43.6	32.5	19.3	13.3	11.3	10.3	5.96	3.03
1.80В	189	118	85.4	51.7	35.9	20.7	14.5	11.9	10.7	6.20	3.16
1.75В	228	142	101	59.8	37.6	21.8	15.6	12.5	11.0	6.38	3.26
1.70В	254	159	111	64.0	38.9	22.7	16.1	13.1	11.2	6.50	3.32
1.65В	269	168	117	67.1	40.0	23.5	16.6	13.4	11.4	6.58	3.36
1.60В	278	174	120	72.4	40.6	24.1	16.9	13.6	11.5	6.64	3.39

РАЗРЯД ПОСТОЯННОЙ МОЩНОСТЬЮ : Вт/Эл. (25 °С)

$U_{\text{к/Т}}$ разряда	5 мин	10 мин	15 мин	30 мин	60 мин	2 ч	3 ч	4 ч	5 ч	10 ч	20 ч
1.85В	211	131	110	68.8	57.7	36.0	28.9	23.2	19.7	11.7	6.12
1.80В	326	207	157	88.7	70.7	37.5	30.1	24.2	20.6	12.1	6.37
1.75В	393	249	185	101	72.9	38.6	31.0	24.9	21.2	12.5	6.56
1.70В	438	278	203	111	74.3	39.3	31.6	25.4	21.6	12.7	6.69
1.65В	464	294	214	117	75.2	39.8	32.0	25.7	21.9	12.9	6.78
1.60В	479	304	220	121	75.9	40.2	32.3	25.9	22.1	13.0	6.84