

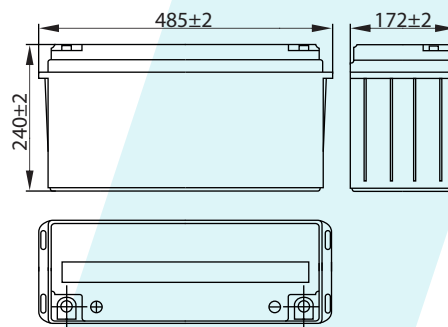
GL12-150

Спецификация

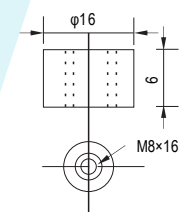
Номинальное напряжение	12В	
Емкость (25°C)	C10 (10.8В)	150 Ач
	C5 (10.5В)	127.5 Ач
	C1 (9.6В)	90 Ач
Размеры	Длина	485 ± 2мм
	Ширина	172 ± 2мм
	Высота	240 ± 2мм
	Полная высота	240 ± 2мм
Вес	43.0 кг ± 4%	
Тип клемм	T19/T12	
Внутреннее сопротивление (Полностью заряженной батареи (25°C))	≈3.8мΩ	
Зависимость емкости от температуры (10 ч.)	40°C	102%
	25°C	100%
	0°C	85%
	-15°C	65%
Номинальная температура эксплуатации	25°C ± 3°C	
Температура эксплуатации	Разряд	-20°C~+60°C
	Заряд	-10°C~+60°C
	Хранение	-20°C~+60°C
Напряжение подзаряда в буферном режиме (25°C)	13.50 до 13.80В Температурная компенсация: -18мВ/°С	
Напряжение подзаряда в циклическом режиме (25°C)	14.40 до 14.70В Температурная компенсация: -30мВ/°С	
Максимальный ток заряда	30 А	
Максимальный ток разряда	1200 А (5 сек)	
Расчетный срок службы (20°C)	12 лет	
Саморазряд (25°C)	3 месяца	Остаточная емкость: 91%
	6 месяцев	Остаточная емкость: 82%
	12 месяцев	Остаточная емкость: 65%



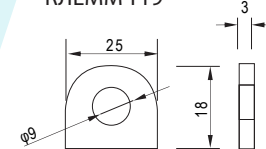
РАЗМЕРЫ



ТИП КЛЕММ



КЛЕММ T19



КЛЕММ T12

M8 BOLT & NUT

Технология GEL ■
Корпус ABS (UL 94-V0 по требованию) ■

Разряд постоянным током (Ампер, 25°C)

Кон. напр./ Время разряда	10 мин	15 мин	30 мин	60 мин	2 ч	3 ч	4 ч	5 ч	8 ч	10 ч	20 ч
9.6В	293	240	146	90.0	54.8	39.0	30.6	26.0	18.4	15.3	8.09
9.9В	284	234	143	88.7	54.5	38.8	30.4	25.9	18.3	15.2	8.08
10.2В	272	226	138	86.4	54.0	38.5	30.2	25.7	18.1	15.2	8.05
10.5В	260	218	135	83.7	53.2	38.3	30.0	25.5	18.0	15.1	8.01
10.8В	246	206	130	81.0	51.8	37.5	29.1	24.7	17.5	15.0	7.95

Разряд постоянной мощностью (Ватт, 25°C)

Кон. напр./ Время разряда	10 мин	15 мин	30 мин	60 мин	2 ч	3 ч	4 ч	5 ч	8 ч	10 ч	20 ч
9.6В	3159	2635	1633	1026	635	459	360	307	218	182	97.1
9.0В	3064	2572	1600	1011	631	456	358	306	217	182	96.9
10.2В	2938	2477	1551	985	625	453	355	304	215	181	96.6
10.5В	2812	2393	1513	954	616	450	353	301	214	180	96.1
10.8В	2654	2266	1458	923	600	441	342	292	207	179	95.4