

VISION 6FM75X

12 В 75 Ач, габариты 258*166*215 мм



Аккумулятор VISION 6FM75X является стационарным свинцово-кислотным необслуживаемым и изготовлен по технологии AGM.

Аккумулятор герметизирован, не нуждается в обслуживании и доливе воды, рекомендованный срок его использования – до 10 лет.

Основное применение - мощные системы резервного и бесперебойного питания (например, устанавливается в ИБП APC, оборудование ЦОД, систем связи).

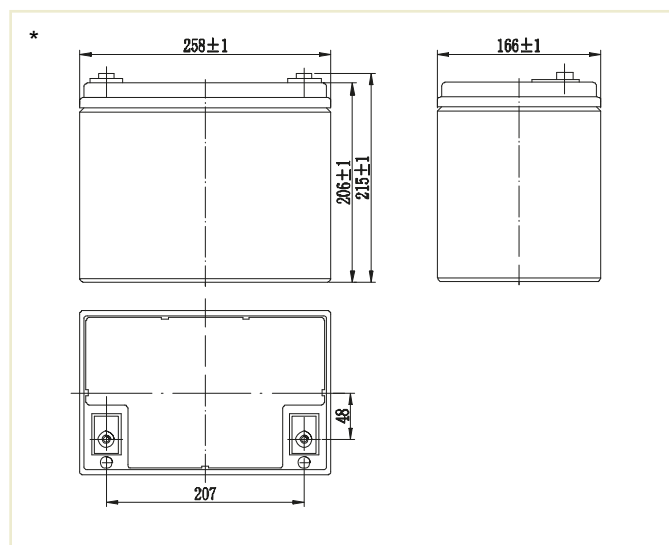


ОСНОВНЫЕ ХАРАКТЕРИСТИКИ

Рабочее напряжение, В	12
Число элементов	6
Срок службы в буферном режиме, лет	10
Вес, кг	22.8
Номинальная емкость (при 25°C)	
10-ч. разряд до 1,8 В/эл, Ач	75.0
5-ч. разряд до 1,75 В/эл, Ач	65.5
1-ч. разряд до 1,6 В/эл, Ач	50.2
Габариты (±2мм) *	
Длина, мм	258
Ширина, мм	166
Высота без учета клемм, мм	206
Высота с клеммами, мм	215
Клеммы **	Резьба под болт М6
Диапазон температуры при хранении, °С	от -20 до +50
Диапазон температуры при разряде, °С	от -15 до +50
Диапазон температуры при заряде, °С	от -10 до +50
Внутреннее сопротивление заряженной батареи (25°C), мОм	6.8
Максимальный разрядный ток (5с), А	600
Саморазряд в месяц (25°C)	3% емкости
Напряжение подзаряда в циклическом режиме: 14,4 - 14,7 В, температурная компенсация -30 мВ/°С номинальный...макс. ток заряда: 6,5...19,5 А	
Напряжение подзаряда в буферном режиме: 13,38 - 13,8 В, температурная компенсация -20 мВ/°С	

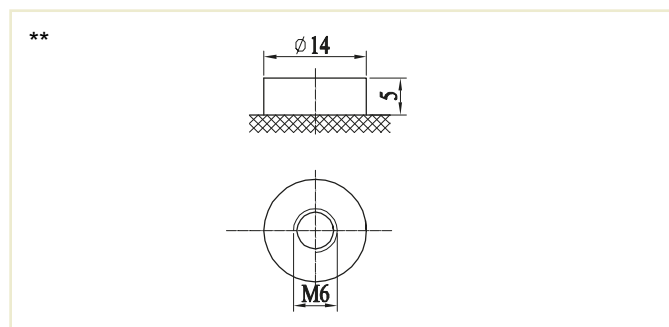
ТЕХНОЛОГИЯ И ПРЕИМУЩЕСТВА

- Производитель - известный концерн VISION GROUP, поставляющий аккумуляторы в ИБП APC, EATON, GE
- Конструкция и состав пластин оптимизированы для использования в циклическом режиме в оборудовании бесперебойного питания
- Технология AGM (Absorbent Glass Mat), класс VRLA (Valve-Regulated Lead-Acid)
- Система внутренней рекомбинации газа
- Конструкция полностью герметична, может эксплуатироваться в любом положении, кроме перевернутого крышкой вниз



КОНСТРУКЦИЯ АККУМУЛЯТОРА

Положительная пластина	диоксид свинца
Отрицательная пластина	свинец
Корпус и крышка	синтетическая смола ABS
Клапан предохранительный	каучук
Клеммы	медь
Сепаратор	стекловолокно
Электролит	серная кислота



VISION 6FM75X

12 В 75 Ач, габариты 258*166*215 мм



РАЗРЯД ПОСТОЯННЫМ ТОКОМ: А (25°C)

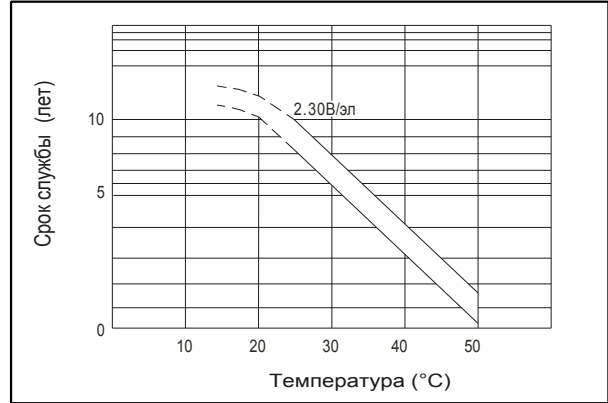
Volts/Cell	10 min	15min	30min	1h	3h	5h	10h	20h
1.60V	178	137	81.8	61.7	50.2	21.8	14.3	7.67
1.65V	169	131	78.3	56.4	47.5	21.4	14.1	7.65
1.70V	158	122	77.0	55.0	46.9	21.0	13.9	7.60
1.75V	151	117	73.6	53.7	45.3	20.6	13.5	7.55
1.80V	139	112	73.1	53.3	43.4	19.8	13.3	7.50

РАЗРЯД ПОСТОЯННОЙ МОЩНОСТЬЮ: Вт (25°C)

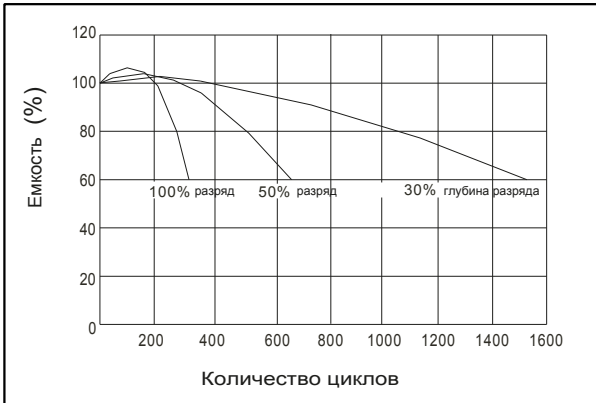
Volts/Cell	10 min	15min	30min	1h	3h	5h	10h	20h
1.60V	314	246	158	120	95.7	54.1	40.2	26.8
1.65V	300	241	153	118	93.6	52.8	39.2	26.6
1.70V	290	237	145	111	89.8	51.6	38.9	26.0
1.75V	274	223	142	111	86.5	50.3	38.3	26.0
1.80V	261	212	141	106	84.2	49.6	38.0	25.8

Примечание: приведенные выше данные по характеристикам являются средними значениями, полученными в результате проведения трех контрольно-тренировочных циклов, и не являются номинальными по умолчанию.

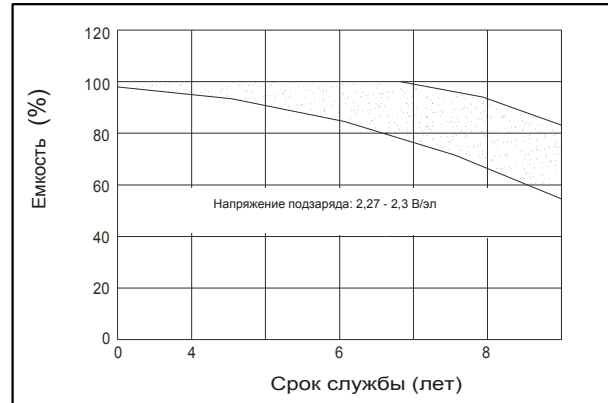
ВЛИЯНИЕ ТЕМПЕРАТУРЫ НА СРОК СЛУЖБЫ



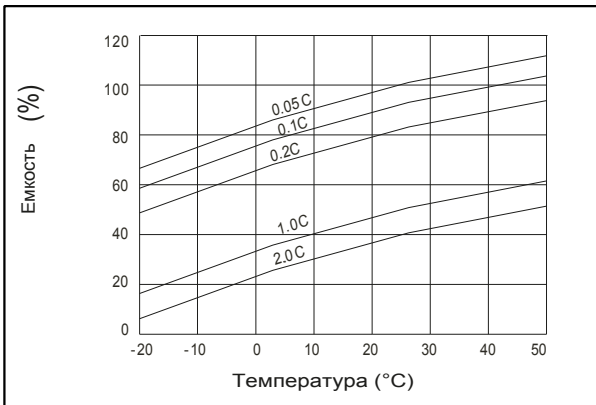
СРОК СЛУЖБЫ В ЦИКЛИЧЕСКОМ РЕЖИМЕ



СРОК СЛУЖБЫ В БУФЕРНОМ РЕЖИМЕ



ВЛИЯНИЕ ТЕМПЕРАТУРЫ НА ЕМКОСТЬ



ХАРАКТЕРИСТИКИ САМОРАЗРЯДА



Перед началом использования аккумуляторной батареи внимательно ознакомьтесь с инструкцией по эксплуатации.



Продукция постоянно совершенствуется, поэтому производитель оставляет за собой право вносить изменения без предварительного уведомления