

Серия UNIT UP - необслуживаемые аккумуляторные батареи общего назначения широкого спектра применения, изготовленные по технологии AGM с внутренней рекомбинацией газов до 99%. Срок службы составляет не менее 5 лет, что по классификации Eurobat соответствует категории General Purpose.

Широкая номенклатура батарей серии UP включает в себя как аккумуляторы малой ёмкости напряжением 6В и 12В для применения в разного рода приборах, фонарях, рентген-аппаратах, так и батареи средней ёмкости до 45Ач для применения в малых и средних ИТ ИБП, системах безопасности и видеонаблюдения, паркоматах, системах оповещения, складском такежном оборудовании, самоходных инвалидных колясках, эхолотах и прочем маломощном оборудовании.



-   
Срок службы  
5-7 лет
-   
Ёмкость  
3,4 Ач
-   
Технология  
AGM VRLA
-   
Решетчатые  
пластины
-   
Прочный  
ABS пластик
-   
Не требуется  
обслуживание

## КЛЮЧЕВЫЕ ПРЕИМУЩЕСТВА

- AGM технология, электролит полностью впитан в сепаратор
- Внутренняя рекомбинация выделяемых газов до 99%
- Необслуживаемые (не требуется долива воды весь срок службы)
- Особый сплав пластин, обеспечивающий высокую стойкость к коррозии
- Высокое качество сборки и контроль качества на всех этапах
- Широкий диапазон рабочих температур от -20°C до +50°C
- Стандартизированные размеры и типы исполнения клемм
- Корпус и крышка из прочного ABS пластика, не поддерживающего горение

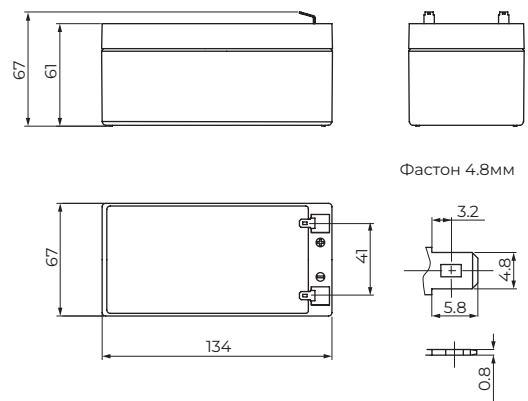
## ТЕХНИЧЕСКИЕ ДАННЫЕ

|                            |                          |                           |                         |
|----------------------------|--------------------------|---------------------------|-------------------------|
| Номинальное напряжение (В) | 12В (6 ячеек на элемент) | Саморазряд                | < 3% / в месяц при 20°C |
| Номинальная ёмкость (Ач)   | 3.4 Ач                   | Температура эксплуатации  | -20..+50 °С             |
| Срок службы                | 5-7 лет                  | Температура складирования | -20..+50 °С             |
| Тип клемм                  | F1 - Фастон (4.8мм)      | Габариты (д.ш.в.)         | 134 x 67 x 61 мм        |
| Макс. разрядный ток        | - А                      | Вес ± 2%                  | 1.30 кг                 |

## РАЗРЯДНЫЕ ХАРАКТЕРИСТИКИ

| В / эл.   | 5 м  | 15 м | 30 м | 60 м | 2 ч  | 3 ч  | 5 ч  | 8 ч  | 10 ч | 20 ч |
|---|------|------|------|------|------|------|------|------|------|------|
| Разряд постоянным током, А (при 25°C)           |      |      |      |      |      |      |      |      |      |      |
| 1.60  | 12,3 | 5,97 | 3,37 | 1,88 | 0,98 | 0,72 | 0,49 | 0,33 | 0,27 | 0,14 |
| 1.67  | 11,9 | 5,79 | 3,34 | 1,86 | 0,97 | 0,71 | 0,48 | 0,33 | 0,27 | 0,14 |
| 1.70  | 11,3 | 5,68 | 3,24 | 1,84 | 0,96 | 0,71 | 0,48 | 0,33 | 0,27 | 0,14 |
| 1.75  | 10,7 | 5,54 | 3,22 | 1,81 | 0,95 | 0,70 | 0,48 | 0,33 | 0,27 | 0,14 |
| 1.80  | 9,07 | 5,28 | 3,09 | 1,75 | 0,95 | 0,69 | 0,48 | 0,33 | 0,26 | 0,14 |
| Разряд постоянной мощностью, Вт/эл-т (при 25°C) |      |      |      |      |      |      |      |      |      |      |
| 1.60  | 27,6 | 15,7 | 8,91 | 4,73 | 2,72 | 1,95 | 1,27 | 0,88 | 0,70 | 0,38 |
| 1.67  | 26,2 | 14,9 | 8,58 | 4,62 | 2,65 | 1,90 | 1,24 | 0,87 | 0,69 | 0,37 |
| 1.70  | 25,1 | 14,2 | 8,09 | 4,48 | 2,59 | 1,85 | 1,21 | 0,85 | 0,68 | 0,37 |
| 1.75  | 24,2 | 13,7 | 7,92 | 4,43 | 2,55 | 1,81 | 1,20 | 0,84 | 0,67 | 0,36 |
| 1.80  | 23,6 | 13,4 | 7,75 | 4,36 | 2,52 | 1,78 | 1,19 | 0,83 | 0,66 | 0,36 |

## ГАБАРИТЫ И ТИП КЛЕММ



Габариты аккумуляторов находятся в допусках +/- 1мм.

**ВАЖНО!** ВО ИЗБЕЖАНИЕ СУЛЬФАТАЦИИ ПЛАСТИН И НЕОБРАТИМОЙ ПОТЕРИ ЁМКОСТИ ПРИ ХРАНЕНИИ ЗАРЯЖАЙТЕ АККУМУЛЯТОРЫ КАЖДЫЕ 6 МЕСЯЦЕВ.

Значения в таблицах разрядных характеристик являются средними значениями, получены на основании проведения 3-х контрольно-тренировочных циклов, и не являются номинальными по умолчанию.