

Серия UNIT UP - необслуживаемые аккумуляторные батареи общего назначения широкого спектра применения, изготовленные по технологии AGM с внутренней рекомбинацией газов до 99%. Срок службы составляет не менее 5 лет, что по классификации Eurobat соответствует категории General Purpose.

Широкая номенклатура батарей серии UP включает в себя как аккумуляторы малой ёмкости напряжением 6В и 12В для применения в разного рода приборах, фонарях, рентген-аппаратах, так и батареи средней ёмкости до 45Ач для применения в малых и средних ИТ ИБП, системах безопасности и видеонаблюдения, паркоматах, системах оповещения, складском такежном оборудовании, самоходных инвалидных колясках, эхолотах и прочем маломощном оборудовании.



- 
Срок службы
5-7 лет
- 
Ёмкость
2,2 Ач
- 
Технология
AGM VRLA
- 
Решетчатые
пластины
- 
Прочный
ABS пластик
- 
Не требуется
обслуживание

КЛЮЧЕВЫЕ ПРЕИМУЩЕСТВА

- AGM технология, электролит полностью впитан в сепаратор
- Внутренняя рекомбинация выделяемых газов до 99%
- Необслуживаемые (не требуется долива воды весь срок службы)
- Особый сплав пластин, обеспечивающий высокую стойкость к коррозии
- Высокое качество сборки и контроль качества на всех этапах
- Широкий диапазон рабочих температур от -20°C до +50°C
- Стандартизированные размеры и типы исполнения клемм
- Корпус и крышка из прочного ABS пластика, не поддерживающего горение

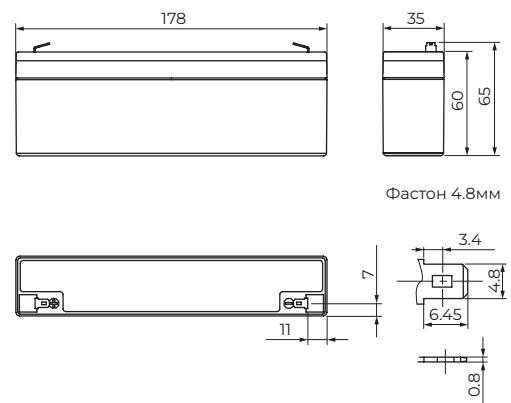
ТЕХНИЧЕСКИЕ ДАННЫЕ

Номинальное напряжение (В)	12В (6 ячеек на элемент)	Саморазряд	< 3% / в месяц при 20°C
Номинальная ёмкость (Ач)	2,2 Ач	Температура эксплуатации	-20..+50 °С
Срок службы	5-7 лет	Температура складирования	-20..+50 °С
Тип клемм	F1 - Фастон (4.8мм)	Габариты (д.ш.в.)	178 x 35 x 60 мм
Макс. разрядный ток	- А	Вес ± 2%	1.05 кг

РАЗРЯДНЫЕ ХАРАКТЕРИСТИКИ

В / эл.	5 м	15 м	30 м	60 м	2 ч	3 ч	5 ч	8 ч	10 ч	20 ч
Разряд постоянным током, А (при 25°C)										
1.60	9,72	4,69	2,65	1,49	0,77	0,57	0,39	0,26	0,21	0,11
1.67	9,45	4,55	2,62	1,48	0,76	0,56	0,38	0,26	0,21	0,11
1.70	9,00	4,46	2,54	1,47	0,75	0,56	0,38	0,26	0,21	0,11
1.75	8,49	4,35	2,52	1,44	0,74	0,55	0,38	0,26	0,21	0,11
1.80	7,19	4,14	2,42	1,40	0,74	0,55	0,38	0,26	0,21	0,11
Разряд постоянной мощностью, Вт/эл-т (при 25°C)										
1.60	17,7	8,97	5,18	2,96	1,46	1,14	0,78	0,54	0,43	0,23
1.67	17,0	8,81	5,13	2,93	1,50	1,13	0,77	0,53	0,43	0,23
1.70	16,3	8,60	5,06	2,89	1,49	1,13	0,77	0,53	0,43	0,23
1.75	15,4	8,33	4,95	2,85	1,46	1,12	0,77	0,52	0,42	0,23
1.80	13,3	7,96	4,76	2,76	1,41	1,09	0,76	0,51	0,42	0,22

ГАБАРИТЫ И ТИП КЛЕММ



Габариты аккумуляторов находятся в допусках +/- 1мм.

Значения в таблицах разрядных характеристик являются средними значениями, получены на основании проведения 3-х контрольно-тренировочных циклов, и не являются номинальными по умолчанию.

ВАЖНО! ВО ИЗБЕЖАНИЕ СУЛЬФАТАЦИИ ПЛАСТИН И НЕОБРАТИМОЙ ПОТЕРИ ЁМКОСТИ ПРИ ХРАНЕНИИ ЗАРЯЖАЙТЕ АККУМУЛЯТОРЫ КАЖДЫЕ 6 МЕСЯЦЕВ.