

Серия UNIT UP - необслуживаемые аккумуляторные батареи общего назначения широкого спектра применения, изготовленные по технологии AGM с внутренней рекомбинацией газов до 99%. Срок службы составляет не менее 5 лет, что по классификации Eurobat соответствует категории General Purpose.

Широкая номенклатура батарей серии UP включает в себя как аккумуляторы малой ёмкости напряжением 6В и 12В для применения в разного рода приборах, фонарях, рентген-аппаратах, так и батареи средней ёмкости до 45Ач для применения в малых и средних ИТ ИБП, системах безопасности и видеонаблюдения, паркоматах, системах оповещения, складском такежном оборудовании, самоходных инвалидных колясках, эхолотах и прочем маломощном оборудовании.



- 
Срок службы
5-7 лет
- 
Ёмкость
1,2 Ач
- 
Технология
AGM VRLA
- 
Решетчатые
пластины
- 
Прочный
ABS пластик
- 
Не требуется
обслуживание

КЛЮЧЕВЫЕ ПРЕИМУЩЕСТВА

- AGM технология, электролит полностью впитан в сепаратор
- Внутренняя рекомбинация выделяемых газов до 99%
- Необслуживаемые (не требуется долива воды весь срок службы)
- Особый сплав пластин, обеспечивающий высокую стойкость к коррозии
- Высокое качество сборки и контроль качества на всех этапах
- Широкий диапазон рабочих температур от -20°C до +50°C
- Стандартизированные размеры и типы исполнения клемм
- Корпус и крышка из прочного ABS пластика, не поддерживающего горение

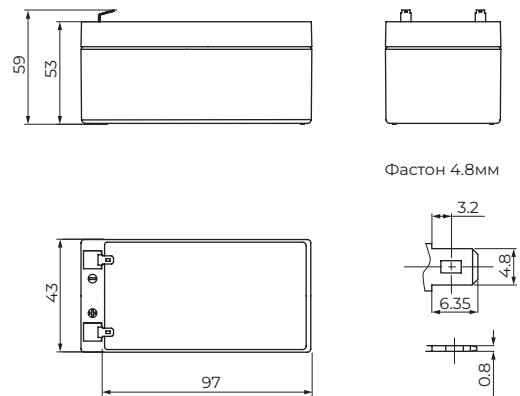
ТЕХНИЧЕСКИЕ ДАННЫЕ

Номинальное напряжение (В)	12В (6 ячеек на элемент)	Саморазряд	< 3% / в месяц при 20°C
Номинальная ёмкость (Ач)	1.2 Ач	Температура эксплуатации	-20..+50 °C
Срок службы	5-7 лет	Температура складирования	-20..+50 °C
Тип клемм	F1 - Фастон (4.8мм)	Габариты (д.ш.в.)	97 x 43 x 53 мм
Макс. разрядный ток	- А	Вес ± 2%	0.55 кг

РАЗРЯДНЫЕ ХАРАКТЕРИСТИКИ

В / эл.	5 м	15 м	30 м	60м	2 ч	3 ч	5 ч	8 ч	10 ч	20 ч
Разряд постоянным током, А (при 25°C)										
1.60	5,50	2,65	1,50	0,84	0,44	0,33	0,22	0,15	0,12	0,06
1.67	5,34	2,57	1,48	0,83	0,44	0,32	0,22	0,15	0,12	0,06
1.70	5,09	2,52	1,44	0,83	0,44	0,32	0,22	0,15	0,12	0,06
1.75	4,80	2,45	1,42	0,81	0,43	0,32	0,22	0,15	0,12	0,06
1.80	4,06	2,34	1,37	0,79	0,43	0,32	0,22	0,15	0,12	0,06
Разряд постоянной мощностью, Вт/эл-т (при 25°C)										
1.60	10,0	5,07	2,93	1,67	0,83	0,65	0,44	0,31	0,25	0,13
1.67	9,62	4,98	2,90	1,66	0,86	0,65	0,44	0,30	0,25	0,13
1.70	9,24	4,86	2,86	1,64	0,85	0,64	0,44	0,30	0,25	0,13
1.75	8,71	4,71	2,80	1,61	0,83	0,64	0,44	0,30	0,24	0,13
1.80	7,52	4,50	2,69	1,56	0,80	0,62	0,43	0,29	0,24	0,13

ГАБАРИТЫ И ТИП КЛЕММ



Габариты аккумуляторов находятся в допусках +/- 1мм.

ВАЖНО! ВО ИЗБЕЖАНИЕ СУЛЬФАТАЦИИ ПЛАСТИН И НЕОБРАТИМОЙ ПОТЕРИ ЁМКОСТИ ПРИ ХРАНЕНИИ ЗАРЯЖАЙТЕ АККУМУЛЯТОРЫ КАЖДЫЕ 6 МЕСЯЦЕВ.

Значения в таблицах разрядных характеристик являются средними значениями, получены на основании проведения 3-х контрольно-тренировочных циклов, и не являются номинальными по умолчанию.