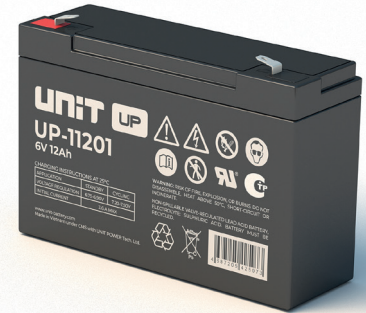


Серия UNIT UP - необслуживаемые аккумуляторные батареи общего назначения широкого спектра применения, изготовленные по технологии AGM с внутренней рекомбинацией газов до 99%. Срок службы составляет не менее 5 лет, что по классификации Eurobat соответствует категории General Purpose.

Широкая номенклатура батарей серии UP включает в себя как аккумуляторы малой ёмкости напряжением 6В и 12В для применения в разного рода приборах, фонарях, рентген-аппаратах, так и батареи средней ёмкости до 45Ач для применения в малых и средних ИТ ИБП, системах безопасности и видеонаблюдения, паркоматах, системах оповещения, складском такежном оборудовании, самоходных инвалидных колясках, эхолотах и прочем маломощном оборудовании.



-   
Срок службы  
5-7 лет
-   
Ёмкость  
12 Ач
-   
Технология  
AGM VRLA
-   
Решетчатые  
пластины
-   
Прочный  
ABS пластик
-   
Не требуется  
обслуживание

## КЛЮЧЕВЫЕ ПРЕИМУЩЕСТВА

- AGM технология, электролит полностью впитан в сепаратор
- Внутренняя рекомбинация выделяемых газов до 99%
- Необслуживаемые (не требуется долива воды весь срок службы)
- Особый сплав пластин, обеспечивающий высокую стойкость к коррозии
- Высокое качество сборки и контроль качества на всех этапах
- Широкий диапазон рабочих температур от -20°C до +50°C
- Стандартизированные размеры и типы исполнения клемм
- Корпус и крышка из прочного ABS пластика, не поддерживающего горение

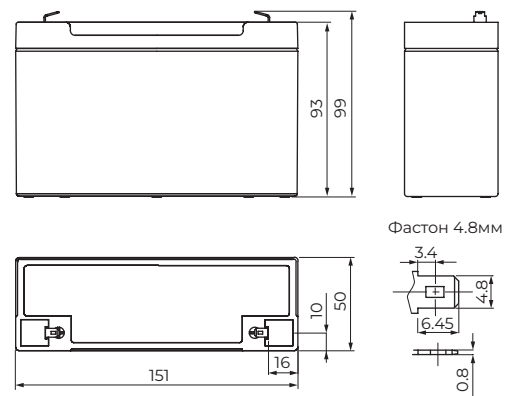
## ТЕХНИЧЕСКИЕ ДАННЫЕ

Номинальное напряжение (В)	6В (3 ячейки на элемент)	Саморазряд	< 3% / в месяц при 20°C
Номинальная ёмкость (Ач)	9.0 Ач	Температура эксплуатации	-20..+50 °С
Срок службы	5-7 лет	Температура складирования	-20..+50 °С
Тип клемм	F1 - Фастон (4.8мм)	Габариты (д.ш.в.)	151 x 50 x 93 мм
Макс. разрядный ток	- А	Вес ± 2%	1.80 кг

## РАЗРЯДНЫЕ ХАРАКТЕРИСТИКИ

В / эл.	5 м	15 м	30 м	60м	2 ч	3 ч	5 ч	8 ч	10 ч	20 ч
Разряд постоянным током, А (при 25°C)										
1.60	51,0	25,0	14,2	7,91	4,35	3,08	2,09	1,49	1,16	0,61
1.67	50,3	24,2	13,8	7,80	4,31	3,05	2,08	1,48	1,15	0,61
1.70	47,2	23,8	13,6	7,69	4,25	3,02	2,05	1,48	1,15	0,60
1.75	45,3	23,1	13,4	7,51	4,21	3,01	2,03	1,47	1,15	0,60
1.80	38,5	22,1	12,7	7,31	4,14	3,00	2,02	1,46	1,13	0,59
Разряд постоянной мощностью, Вт/эл-т (при 25°C)										
1.60	85,0	43,6	25,3	14,6	7,47	5,61	3,79	2,65	2,11	1,12
1.67	82,1	42,4	25,0	14,4	7,37	5,60	3,78	2,63	2,11	1,12
1.70	79,6	41,4	24,5	14,2	7,24	6,57	3,77	2,60	2,11	1,11
1.75	74,5	40,3	24,2	13,9	7,18	5,50	3,75	2,58	2,10	1,11
1.80	65,2	38,5	23,6	13,6	6,93	5,40	3,70	2,53	2,08	1,10

## ГАБАРИТЫ И ТИП КЛЕММ



Габариты аккумуляторов находятся в допусках +/- 1мм.

Значения в таблицах разрядных характеристик являются средними значениями, получены на основании проведения 3-х контрольно-тренировочных циклов, и не являются номинальными по умолчанию.

**ВАЖНО!** ВО ИЗБЕЖАНИЕ СУЛЬФАТАЦИИ ПЛАСТИН И НЕОБРАТИМОЙ ПОТЕРИ ЁМКОСТИ ПРИ ХРАНЕНИИ ЗАРЯЖАЙТЕ АККУМУЛЯТОРЫ КАЖДЫЕ 6 МЕСЯЦЕВ.