

Серия UNIT UP - необслуживаемые аккумуляторные батареи общего назначения широкого спектра применения, изготовленные по технологии AGM с внутренней рекомбинацией газов до 99%. Срок службы составляет не менее 5 лет, что по классификации Eurobat соответствует категории General Purpose.

Широкая номенклатура батарей серии UP включает в себя как аккумуляторы малой ёмкости напряжением 6В и 12В для применения в разного рода приборах, фонарях, рентген-аппаратах, так и батареи средней ёмкости до 45Ач для применения в малых и средних ИТ ИБП, системах безопасности и видеонаблюдения, паркоматах, системах оповещения, складском такежном оборудовании, самоходных инвалидных колясках, эхолотах и прочем маломощном оборудовании.



- 
Срок службы
5-7 лет
- 
Ёмкость
9,0 Ач
- 
Технология
AGM VRLA
- 
Решетчатые
пластины
- 
Прочный
ABS пластик
- 
Не требуется
обслуживание

КЛЮЧЕВЫЕ ПРЕИМУЩЕСТВА

- AGM технология, электролит полностью впитан в сепаратор
- Внутренняя рекомбинация выделяемых газов до 99%
- Необслуживаемые (не требуется долива воды весь срок службы)
- Особый сплав пластин, обеспечивающий высокую стойкость к коррозии
- Высокое качество сборки и контроль качества на всех этапах
- Широкий диапазон рабочих температур от -20°C до +50°C
- Стандартизированные размеры и типы исполнения клемм
- Корпус и крышка из прочного ABS пластика, не поддерживающего горение

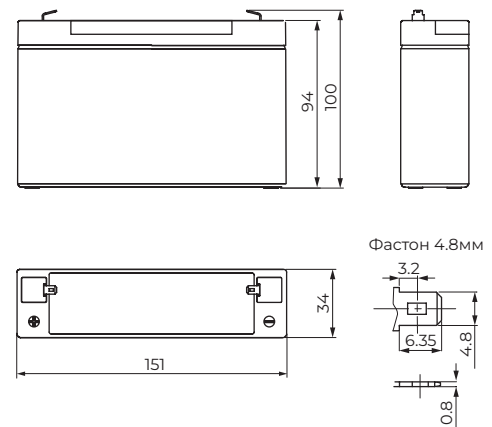
ТЕХНИЧЕСКИЕ ДАННЫЕ

Номинальное напряжение (В)	6В (3 ячейки на элемент)	Саморазряд	< 3% / в месяц при 20°C
Номинальная ёмкость (Ач)	9.0 Ач	Температура эксплуатации	-20..+50 °С
Срок службы	5-7 лет	Температура складирования	-20..+50 °С
Тип клемм	F1 - Фастон (4.8мм)	Габариты (д.ш.в.)	151 x 34 x 94 мм
Макс. разрядный ток	- А	Вес ± 2%	1.37 кг

РАЗРЯДНЫЕ ХАРАКТЕРИСТИКИ

В / эл.	5 м	15 м	30 м	60м	2 ч	3 ч	5 ч	8 ч	10 ч	20 ч
Разряд постоянным током, А (при 25°C)										
1.60	30,6	16,7	9,08	5,70	3,12	2,39	1,67	1,02	0,86	0,46
1.67	28,9	15,9	8,82	5,50	3,09	2,30	1,62	1,02	0,85	0,46
1.70	27,1	15,1	8,49	5,30	3,08	2,22	1,58	1,01	0,83	0,45
1.75	25,5	14,4	8,09	5,06	3,03	2,14	1,53	1,00	0,81	0,45
1.80	23,8	13,5	7,90	4,81	2,94	2,04	1,49	1,00	0,79	0,44
Разряд постоянной мощностью, Вт/эл-т (при 25°C)										
1.60	54,7	32,7	19,0	10,9	5,61	4,21	2,84	1,99	1,58	0,84
1.67	52,7	31,8	18,7	10,8	5,52	4,20	2,84	1,97	1,58	0,84
1.70	50,1	31,1	18,4	10,6	5,43	4,93	2,83	1,95	1,58	0,84
1.75	44,1	30,2	18,2	10,4	5,38	4,13	2,81	1,94	1,58	0,83
1.80	39,2	28,9	17,7	10,2	5,20	4,05	2,78	1,90	1,56	0,82

ГАБАРИТЫ И ТИП КЛЕММ



Габариты аккумуляторов находятся в допусках +/- 1мм.

Значения в таблицах разрядных характеристик являются средними значениями, получены на основании проведения 3-х контрольно-тренировочных циклов, и не являются номинальными по умолчанию.

ВАЖНО! ВО ИЗБЕЖАНИЕ СУЛЬФАТАЦИИ ПЛАСТИН И НЕОБРАТИМОЙ ПОТЕРИ ЁМКОСТИ ПРИ ХРАНЕНИИ ЗАРЯЖАЙТЕ АККУМУЛЯТОРЫ КАЖДЫЕ 6 МЕСЯЦЕВ.