

Серия UNIT UP - необслуживаемые аккумуляторные батареи общего назначения широкого спектра применения, изготовленные по технологии AGM с внутренней рекомбинацией газов до 99%. Срок службы составляет не менее 5 лет, что по классификации Eurobat соответствует категории General Purpose.

Широкая номенклатура батарей серии UP включает в себя как аккумуляторы малой ёмкости напряжением 6В и 12В для применения в разного рода приборах, фонарях, рентген-аппаратах, так и батареи средней ёмкости до 45Ач для применения в малых и средних ИТ ИБП, системах безопасности и видеонаблюдения, паркоматах, системах оповещения, складском такежном оборудовании, самоходных инвалидных колясках, эхолотах и прочем маломощном оборудовании.



-   
Срок службы  
5-7 лет
-   
Ёмкость  
3,0 Ач
-   
Технология  
AGM VRLA
-   
Решетчатые  
пластины
-   
Прочный  
ABS пластик
-   
Не требуется  
обслуживание

## КЛЮЧЕВЫЕ ПРЕИМУЩЕСТВА

- AGM технология, электролит полностью впитан в сепаратор
- Внутренняя рекомбинация выделяемых газов до 99%
- Необслуживаемые (не требуется долива воды весь срок службы)
- Особый сплав пластин, обеспечивающий высокую стойкость к коррозии
- Высокое качество сборки и контроль качества на всех этапах
- Широкий диапазон рабочих температур от -20°C до +50°C
- Стандартизированные размеры и типы исполнения клемм
- Корпус и крышка из прочного ABS пластика, не поддерживающего горение

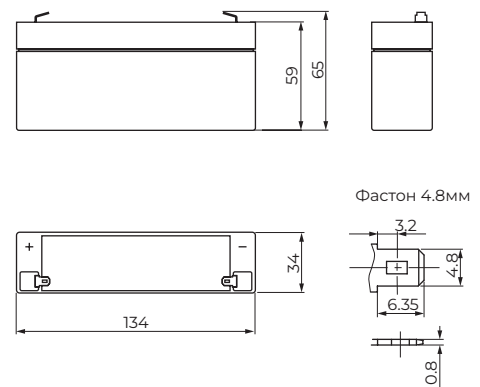
## ТЕХНИЧЕСКИЕ ДАННЫЕ

Номинальное напряжение (В)	6В (3 ячейки на элемент)	Саморазряд	< 3% / в месяц при 20°C
Номинальная ёмкость (Ач)	3.0 Ач	Температура эксплуатации	-20..+50 °C
Срок службы	5-7 лет	Температура складирования	-20..+50 °C
Тип клемм	F1 - Фастон (4.8мм)	Габариты (д.ш.в.)	134 x 34 x 59мм
Макс. разрядный ток	- А	Вес ± 2%	0.7 кг

## РАЗРЯДНЫЕ ХАРАКТЕРИСТИКИ

В / эл.	5 м	15 м	30 м	60м	2 ч	3 ч	5 ч	8 ч	10 ч	20 ч
Разряд постоянным током, А (при 25°C)										
1.60	11,8	5,64	3,22	1,82	1,12	0,75	0,54	0,35	0,31	0,16
1.67	11,4	5,54	3,16	1,81	1,11	0,73	0,53	0,35	0,30	0,16
1.70	10,9	5,41	3,13	1,80	1,10	0,71	0,52	0,35	0,30	0,16
1.75	10,2	5,26	3,06	1,74	1,09	0,70	0,51	0,34	0,29	0,15
1.80	8,73	5,00	2,96	1,70	1,06	0,68	0,51	0,34	0,28	0,15
Разряд постоянной мощностью, Вт/эл-т (при 25°C)										
1.60	21,5	11,2	6,97	3,68	2,37	1,70	1,13	0,67	0,63	0,35
1.67	21,0	11,0	6,92	3,62	2,30	1,61	1,11	0,66	0,63	0,35
1.70	20,1	10,7	6,82	3,59	2,29	1,59	1,10	0,66	0,62	0,34
1.75	19,4	10,4	6,67	3,56	2,28	1,56	1,09	0,65	0,62	0,34
1.80	19,2	10,1	6,36	3,52	2,22	1,53	1,06	0,64	0,61	0,34

## ГАБАРИТЫ И ТИП КЛЕММ



Габариты аккумуляторов находятся в допусках +/- 1мм.

Значения в таблицах разрядных характеристик являются средними значениями, получены на основании проведения 3-х контрольно-тренировочных циклов, и не являются номинальными по умолчанию.

**ВАЖНО!** ВО ИЗБЕЖАНИЕ СУЛЬФАТАЦИИ ПЛАСТИН И НЕОБРАТИМОЙ ПОТЕРИ ЁМКОСТИ ПРИ ХРАНЕНИИ ЗАРЯЖАЙТЕ АККУМУЛЯТОРЫ КАЖДЫЕ 6 МЕСЯЦЕВ.