

Серия UNIT UP - необслуживаемые аккумуляторные батареи общего назначения широкого спектра применения, изготовленные по технологии AGM с внутренней рекомбинацией газов до 99%. Срок службы составляет не менее 5 лет, что по классификации Eurobat соответствует категории General Purpose.

Широкая номенклатура батарей серии UP включает в себя как аккумуляторы малой ёмкости напряжением 6В и 12В для применения в разного рода приборах, фонарях, рентген-аппаратах, так и батареи средней ёмкости до 45Ач для применения в малых и средних ИТ ИБП, системах безопасности и видеонаблюдения, паркоматах, системах оповещения, складском такежном оборудовании, самоходных инвалидных колясках, эхолотах и прочем маломощном оборудовании.



-   
Срок службы  
5-7 лет
-   
Ёмкость  
1,2 Ач
-   
Технология  
AGM VRLA
-   
Решетчатые  
пластины
-   
Прочный  
ABS пластик
-   
Не требуется  
обслуживание

## КЛЮЧЕВЫЕ ПРЕИМУЩЕСТВА

- AGM технология, электролит полностью впитан в сепаратор
- Внутренняя рекомбинация выделяемых газов до 99%
- Необслуживаемые (не требуется долива воды весь срок службы)
- Особый сплав пластин, обеспечивающий высокую стойкость к коррозии
- Высокое качество сборки и контроль качества на всех этапах
- Широкий диапазон рабочих температур от -20°C до +50°C
- Стандартизированные размеры и типы исполнения клемм
- Корпус и крышка из прочного ABS пластика, не поддерживающего горение

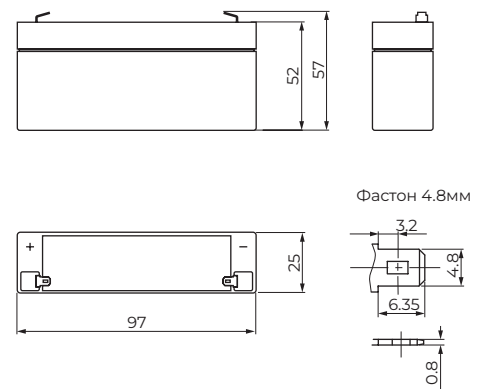
## ТЕХНИЧЕСКИЕ ДАННЫЕ

Номинальное напряжение (В)	6В (3 ячейки на элемент)	Саморазряд	< 3% / в месяц при 20°C
Номинальная ёмкость (Ач)	1.2 Ач	Температура эксплуатации	-20..+50 °C
Срок службы	5-7 лет	Температура складирования	-20..+50 °C
Тип клемм	F1 - Фастон (4.8мм)	Габариты (д.ш.в.)	97 x 25 x 52мм
Макс. разрядный ток	18 А	Вес ± 2%	0.26 кг

## РАЗРЯДНЫЕ ХАРАКТЕРИСТИКИ

В / эл.	5 м	15 м	30 м	60м	2 ч	3 ч	5 ч	8 ч	10 ч	20 ч
Разряд постоянным током, А (при 25°C)										
1.60	4,73	2,11	1,26	0,78	0,45	0,32	0,22	0,15	0,12	0,06
1.67	4,45	2,02	1,24	0,77	0,44	0,32	0,21	0,15	0,12	0,06
1.70	4,31	1,95	1,21	0,76	0,44	0,31	0,21	0,14	0,12	0,06
1.75	4,12	1,91	1,18	0,74	0,43	0,31	0,21	0,14	0,11	0,06
1.80	3,92	1,84	1,14	0,73	0,42	0,30	0,20	0,14	0,11	0,06
Разряд постоянной мощностью, Вт/эл-т (при 25°C)										
1.60	8,43	3,89	2,37	1,53	0,87	0,62	0,43	0,29	0,23	0,13
1.67	8,10	3,77	2,33	1,48	0,86	0,62	0,42	0,28	0,23	0,13
1.70	7,91	3,69	2,27	1,46	0,85	0,61	0,41	0,28	0,23	0,12
1.75	7,63	3,62	2,24	1,45	0,84	0,60	0,41	0,28	0,23	0,12
1.80	7,32	3,50	2,18	1,41	0,82	0,59	0,40	0,27	0,22	0,12

## ГАБАРИТЫ И ТИП КЛЕММ



Габариты аккумуляторов находятся в допусках +/- 1мм.

Значения в таблицах разрядных характеристик являются средними значениями, получены на основании проведения 3-х контрольно-тренировочных циклов, и не являются номинальными по умолчанию.

**ВАЖНО! ВО ИЗБЕЖАНИЕ СУЛЬФАТАЦИИ ПЛАСТИН И НЕОБРАТИМОЙ ПОТЕРИ ЁМКОСТИ ПРИ ХРАНЕНИИ ЗАРЯЖАЙТЕ АККУМУЛЯТОРЫ КАЖДЫЕ 6 МЕСЯЦЕВ.**