



Тяговая аккумуляторная батарея SKN 6-EVF-32

VRLA-БАТАРЕИ СЕРИИ EVF

Необслуживаемые аккумуляторные батареи с системой рекомбинации газов (VRLA) произведенные по технологии AGM. Батареи выполнены по технологии внутреннего формования. В толстых свинцовых пластинах, используется экологичный сплав без кадмия и мышьяка.

Батареи SKN серии EVF отличаются отсутствием утечек, отличной производительностью при высоких токах разряда, работают в широком диапазоне рабочих температур. Предназначены для ежедневной интенсивной эксплуатации.



ТЕХНИЧЕСКИЕ СПЕЦИФИКАЦИИ:

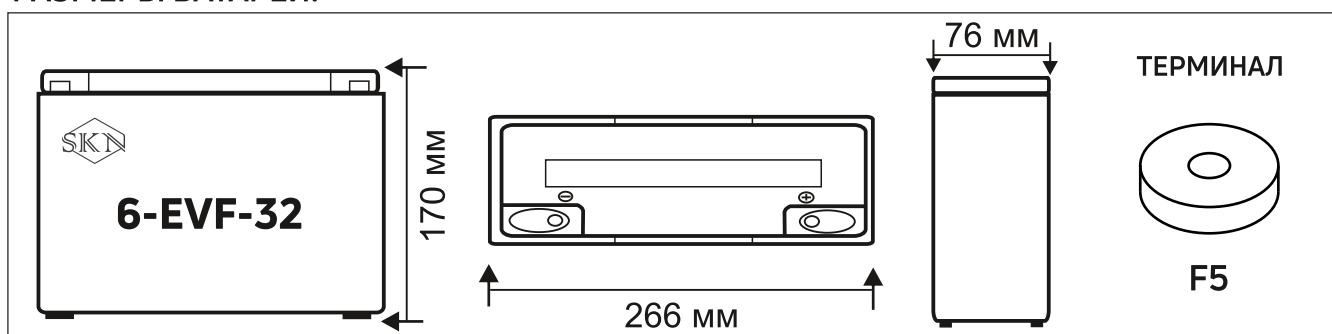
Номинальное напряжение (В)	12 В
Срок службы в буферном режиме	5 лет
Номинальная ёмкость (20°C)	30 Ач при 3х-часовом разряде 38 Ач при 20-часовом разряде
Габариты (мм)	266 x 76 x 170
Вес (кг)	10
Тип клемм	Терминал F5
Входное сопротивление	Прибл. 10 мОм при полном заряде
Максимальный ток заряда	4,0 А
Саморазряд	>=85% за 3 месяца при 20°C
Температура окружающей среды	Разряд: от -10°C до 40°C Заряд: от 0°C до 50°C Хранение: от -15°C до 40°C
Зарядка в буферном режиме	13,5 - 13,8В при t 25°C
Зарядка в циклическом режиме	14,6 - 14,8В при t 25°C
Материал корпуса	ABS-пластик (герметичный)



Соответствие стандартам:

- GB/T19639
- IEC61056
- JIS C8702
- UL1989

РАЗМЕРЫ БАТАРЕИ:



Показатели разряда с постоянным током (25°C)

F.V/Time	30min	45min	1h	2h	3h	4h	5h	6h	8h	10h	20h
1.85V/cell	42.9	32.9	26.3	13.9	9.72	7.65	6.33	5.22	4.07	3.32	1.82
1.80V/cell	45.6	34.8	27.7	14.6	10.2	8.03	6.62	5.45	4.27	3.47	1.90
1.75V/cell	48.5	36.8	29.1	15.3	10.7	8.38	6.92	5.70	4.46	3.62	1.99
1.70V/cell	50.8	38.4	30.2	15.9	11.0	8.61	7.07	5.82	4.54	3.68	2.02
1.67V/cell	53.0	39.9	31.4	16.4	11.4	8.85	7.21	5.93	4.62	3.74	2.06
1.60V/cell	55.2	41.3	32.4	16.8	11.7	9.03	7.34	6.03	4.70	3.82	2.10

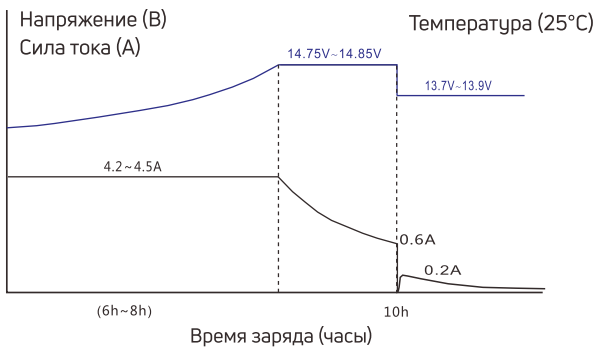
Показатели разряда с постоянной мощностью Вт на ячейку (25°C)

F.V/Time	30min	45min	1h	2h	3h	4h	5h	6h	8h	10h	20h
1.85V/cell	83.0	64.1	51.5	27.4	19.2	15.2	12.6	10.4	8.14	6.65	3.66
1.80V/cell	87.2	67.3	53.9	28.7	20.1	15.9	13.1	10.8	8.51	6.93	3.81
1.75V/cell	91.9	70.7	56.3	29.9	21.0	16.5	13.7	11.3	8.86	7.21	3.97
1.70V/cell	95.7	73.3	58.4	30.9	21.6	16.9	13.9	11.5	9.02	7.33	4.04
1.67V/cell	99.0	75.8	60.4	31.8	22.3	17.3	14.2	11.7	9.14	7.43	4.11
1.60V/cell	102.3	77.8	61.7	32.4	22.6	17.6	14.4	11.9	9.27	7.56	4.18

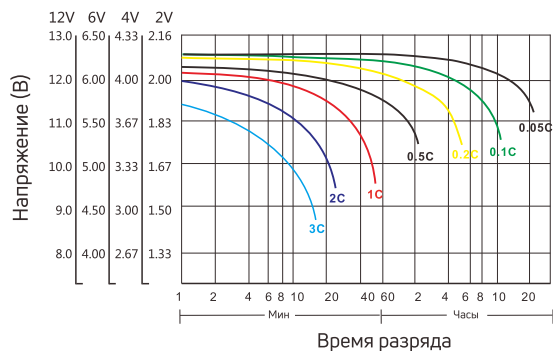


ХАРАКТЕРИСТИКИ

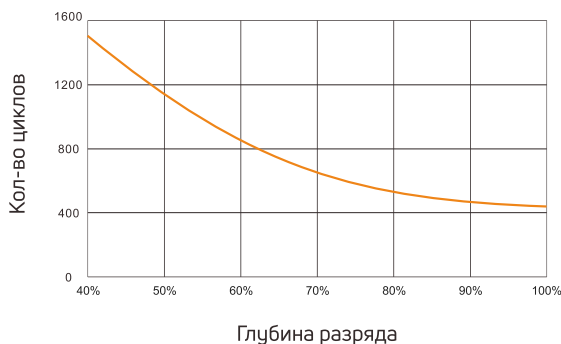
Характеристики заряда



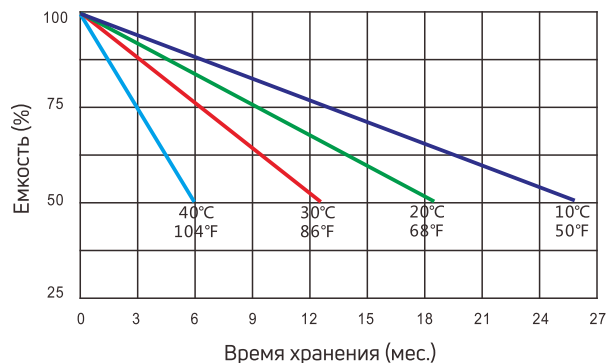
Характеристики разряда (25°C)



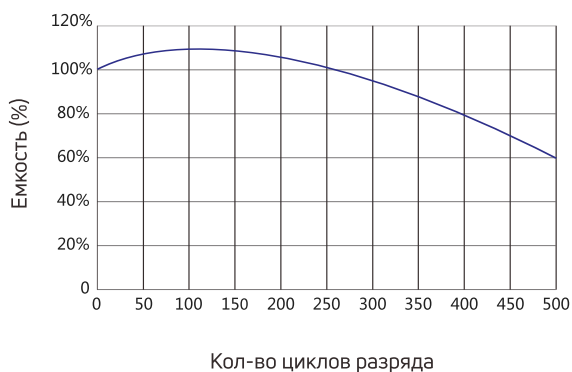
Кол-во циклов / глубина разряда



Показатели саморазряда



Ёмкость в течение циклов разряда (80% при t 20°C)



Ёмкость при температуре

