

MS12-12 12 В 12 Ач

Герметизированные необслуживаемые свинцово-кислотные аккумуляторы MNB серии MS изготовлены по технологии AGM

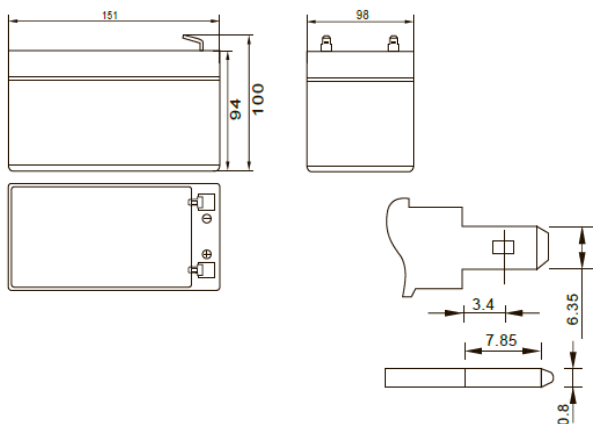
- Высокая производительность, не требует обслуживания, низкий саморазряд
- 100% контроль качества и высокая надежность
- Уникальная формула сплава сетки и обновленные технологии
- Более 260 циклов перезарядки при 100% разряде
- Более 500 циклов перезарядки при 50% разряде

Габариты и вес

Длина, мм.....	151
Ширина, мм.....	98
Высота, мм.....	95
Полная высота, мм.....	101
Вес, кг.....	3.9

Технические характеристики

Номинальное напряжение.....	12 В
Число элементов.....	6
Срок службы.....	5 лет
Номинальная емкость (25°C)	
20 часовой разряд (10.5 В).....	12 Ач
10 часовой разряд (10.5 В).....	11 Ач
1 часовой разряд (9.60 В).....	7.2 Ач
Внутреннее сопротивление полностью заряженной батареи (25°C).....	19 мΩ
Саморазряд	
3% емкости в месяц при 20°C	
Рабочий диапазон температур	
Разряд.....	-15~50°C
Заряд.....	-10~50°C
Хранение.....	-20~50°C
Макс. разрядный ток (25°C).....	180 А (5с)



Применение:

- Источники бесперебойного питания
- Системы связи и телекоммуникаций
- Системы солнечной и ветроэнергетики
- Автономные системы электроснабжения



Конструкция батареи:

Компонент	Полож. пластина	Отриц. пластина	Контейнер	Крышка	Герметик	Клапан	Терминал	Сепаратор	Электролит
Материал	Диоксид свинца	Свинец	ABS	ABS	Эпоксид	Резина	Медь	Стекловолокно	Серная кислота

Спецификации:

Использование	Способ заряда	Напряжение заряда при 25°C	Температурная компенсация	Макс. ток заряда	Время заряда при 25°C		Температура °C
					100% разряд	50% разряд	
Буферный режим	Постоянное напряжение & Постоянный текущий заряд	13.5-13.8 В	-18 мВ/°C	3.6 А	24	20	0~40
Циклический режим	(с ограничением по току)	14.5-15.0 В	-30 мВ/°C	3.6 А	16	10	

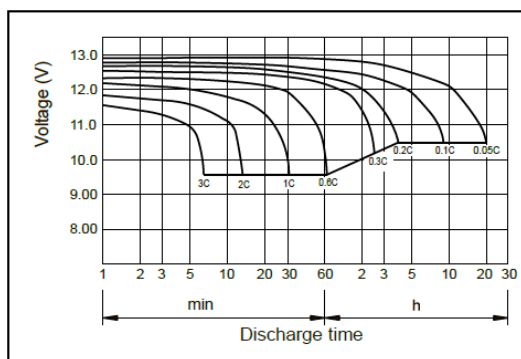
Разряд постоянным током, А (при 25°C)

V	5 мин	10 мин	15 мин	30 мин	60 мин	2 ч	3 ч	4 ч	5 ч	10 ч	20 ч
9.60V	45.8	29.0	22.7	12.8	7.86	4.3	2.97	2.46	02.09	1.14	0.61
9.90V	44.5	28.2	22.1	12.5	7.74	4.27	2.96	2.45	02.08	1.13	0.61
10.2V	42.6	27.0	21.3	12.1	7.55	4.24	2.94	2.43	02.07	1.13	0.60
10.5V	40.8	25.8	20.6	11.8	7.40	4.17	2.92	2.41	02.05	1.12	0.60
10.8V	38.5	24.4	19.5	11.4	7.17	04.07	2.83	2.34	1.99	1.10	0.59

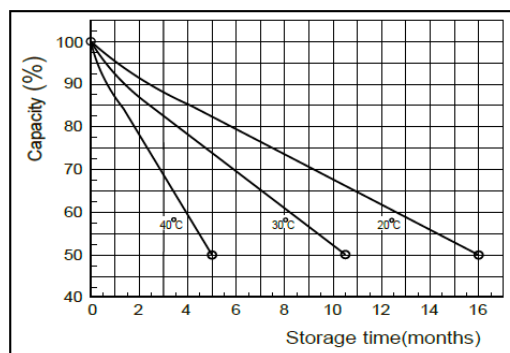
Разряд постоянной мощностью, Вт (при 25°C)

V	5 мин	10 мин	15 мин	30 мин	60 мин	2 ч	3 ч	4 ч	5 ч	10 ч	20 ч
9.60V	512	328	259	146	91.0	50.3	35.3	29.3	25.0	13.6	7.31
9.90V	496	318	252	144	89.7	50.0	35.1	29.1	24.8	13.6	7.28
10.2V	476	305	243	139	87.4	49.6	34.9	28.9	24.7	13.5	7.24
10.5V	455	292	235	136	85.6	48.8	34.6	28.7	24.5	13.4	7.20
10.8V	430	275	222	131	83.0	47.6	33.6	27.9	23.8	13.2	07.06

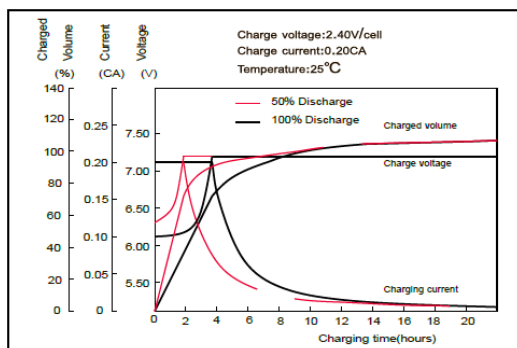
Характеристики разряда



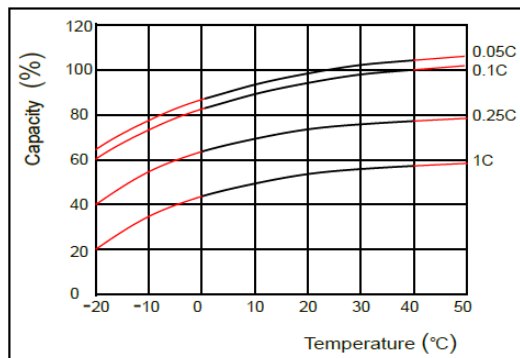
Характеристики саморазряда



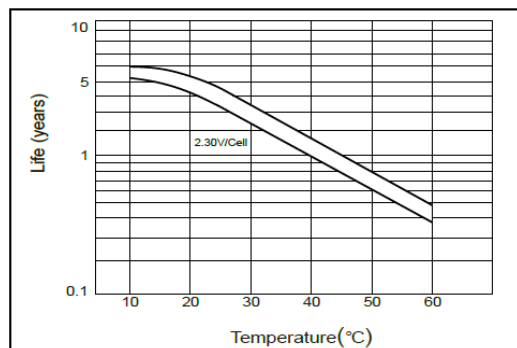
Характеристики заряда



Влияние температуры на емкость



Срок службы в буферном режиме



Срок службы в циклическом режиме

