

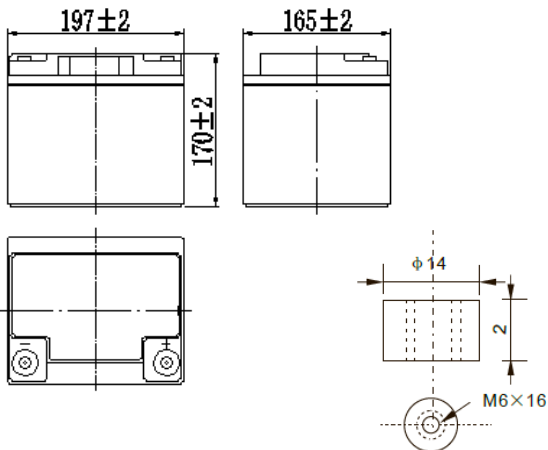


#### Габариты и вес

Длина, мм.....	197
Ширина, мм.....	165
Высота, мм.....	170
Полная высота, мм.....	170
Вес, кг.....	13.8

#### Технические характеристики

Номинальное напряжение .....	12 В
Число элементов .....	6
Срок службы .....	15 лет
Номинальная емкость (25°C)	
10 часовой разряд (10.8 В) .....	40 Ач
3 часовой разряд (10.8 В) .....	40 Ач
1 часовой разряд (10.5 В) .....	22 Ач
Внутреннее сопротивление	
полностью заряженной батареи (25°C).....	8.5 мΩ
Саморазряд	
3% емкости в месяц при 20°C	
Рабочий диапазон температур	
Разряд .....	-15~50°C
Заряд .....	-10~50°C
Хранение .....	-20~50°C
Макс. разрядный ток (25°C) .....	400 А (5с)



#### Применение:

- Источники бесперебойного питания
- Системы связи и телекоммуникаций
- Системы солнечной и ветроэнергетики
- Автономные системы электроснабжения



#### Конструкция батареи:

Компонент	Полож. пластина	Отриц. пластина	Контейнер	Крышка	Герметик	Клапан	Терминал	Сепаратор	Электролит
Материал	Диоксид свинца	Свинец	ABS	ABS	Эпоксид	Резина	Медь	Стекловолокно	Серная кислота

#### Спецификации:

Использование	Способ заряда	Напряжение заряда при 25°C	Температурная компенсация	Макс. ток заряда	Время заряда при 25°C		Температура °C
					100% разряд	50% разряд	
Буферный режим	Постоянное напряжение & Постоянный текущий заряд (с ограничением по току)	13.5-13.8 В	-18 мВ/°C	8 А	24	20	0~40
Циклический режим		14.5-14.7 В	-30 мВ/°C	8 А	16	10	

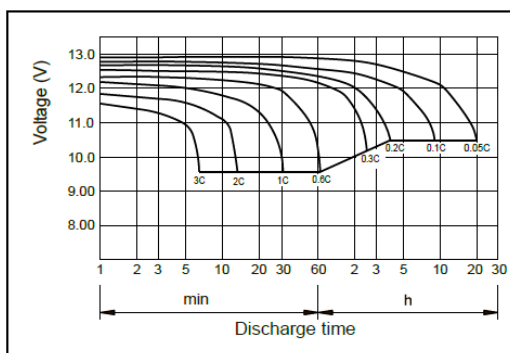
### Разряд постоянным током, А (при 25°C)

В	10 мин	15 мин	30 мин	60 мин	2 ч	3 ч	4 ч	5 ч	8 ч	10 ч	20 ч
9.60V	78.0	64.0	38.8	24.0	14.6	10.4	8.16	6.94	4.90	04.07	2.16
9.90V	75.7	62.5	38.0	23.6	14.5	10.3	8.11	6.90	4.87	04.06	2.15
10.2V	72.5	60.2	36.9	23.0	14.4	10.3	08.06	6.85	4.83	04.05	2.15
10.5V	69.4	58.1	36.0	22.3	14.2	10.2	8.00	6.80	4.80	04.03	2.13
10.8V	65.5	55.0	34.6	21.6	13.8	10.0	7.76	6.60	4.66	4.00	2.12

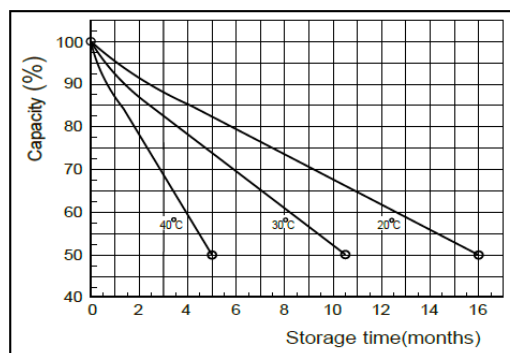
### Разряд постоянной мощностью, Вт (при 25°C)

В	10 мин	15 мин	30 мин	60 мин	2 ч	3 ч	4 ч	5 ч	8 ч	10 ч	20 ч
9.60V	842	703	435	274	169	122	96.0	82.0	58.2	48.6	25.9
9.90V	817	686	427	269	168	122	95.4	81.5	57.8	48.5	25.8
10.2V	783	661	414	263	167	121	94.7	80.9	57.4	48.4	25.8
10.5V	750	638	404	254	164	120	94.1	80.4	57.0	48.1	25.6
10.8V	708	604	389	246	160	118	91.3	78.0	55.3	47.8	25.4

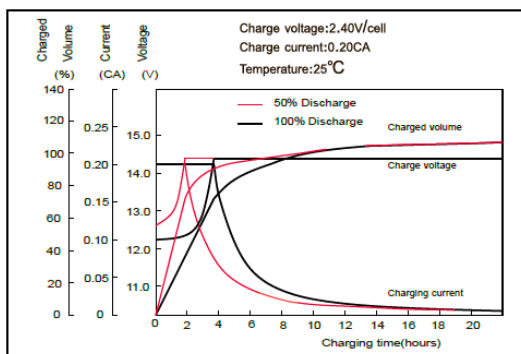
### Характеристики разряда



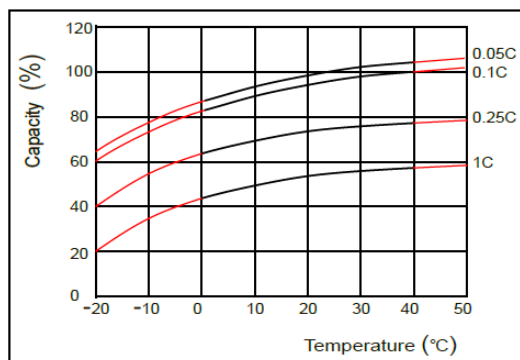
### Характеристики саморазряда



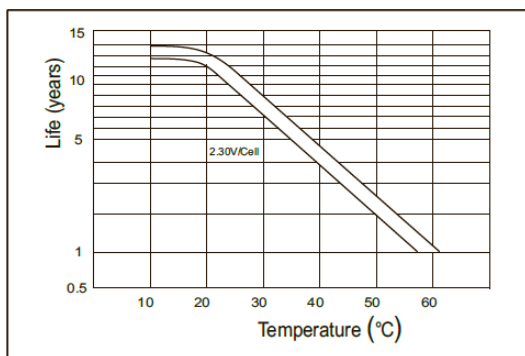
### Характеристики заряда



### Влияние температуры на емкость



### Срок службы в буферном режиме



### Срок службы в циклическом режиме

