

## Герметизированная аккумуляторная батарея типа VRLA с фронтальным доступом

Расчетный срок службы в резервном режиме – 12 лет  
12 Вольт 55 Ач (C<sub>10</sub>, 20°C) AGM

**Особенности:** Специально разработана для применения в области телекоммуникаций, для мобильной и проводной связи, установок оперативного переключения, источников бесперебойного питания и т.п.

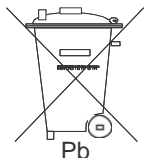
Как результат следующие преимущества для потребителя:

- Компактность
- Размещение в стойках ETSI/19"/23"
- Модульность
- Эксплуатация в жестких режимах
- Высокая удельная энергия
- Низкий саморазряд
- Не требует обслуживания, VRLA. Технология AGM
- Низкие затраты на установку
- Фронтальное соединение и доступ к выводам
- Длительный срок службы – 12 лет
- Центральная система газовыделения и клеммная крышка снимаемая спереди
- Встроенный пламегаситель
- Низкое внутреннее сопротивление
- Свинец и пластик поддаются переработке
- Соответствие рекомендациям ГОСТ Р, BELLCORE, BS6290 Pt4, IEC896-2



### Технические Параметры

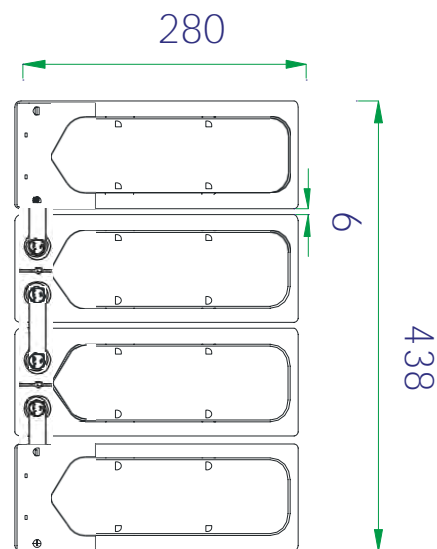
Номинальное напряжение	12 вольт
Срок службы	12 лет
Диапазон рабочих температур	от -20°C до +50°C
Материал решетки	Сплав свинцово-кальций-оловянистый
Тип пластин	Намазные
Сепаратор	AGM - Стекловолокно
Активный материал	Свинец (Pb – 99,9999%)
Материал корпуса	ABS пластик (V0 по запросу)
Зарядное напряжение	Буферное 2.27 - 2.30 В/эл. при 20°C. Циклирование 2.35 В/эл при 20°C Max. 2.4 В/эл. Max колебания 0.05C (A)
Электролит	Серная кислота высокой чистоты
Предохранительный клапан	EPDM резина. Давление срабатывания 10.5 - 14 кПа. Герметизация при 7 кПа.
Вывода	Резьбовая 16 мм медная втулка под болт М6. Эпоксидная герметизация.
Момент затяжки	Рекомендуемое значение момента - 5-7 Нм
Соединители	Включены в стандартную поставку



Компания Haze Battery строго соблюдает нормы по охране окружающей среды; Пожалуйста, выполняйте все рекомендации по переработке и утилизации свинца

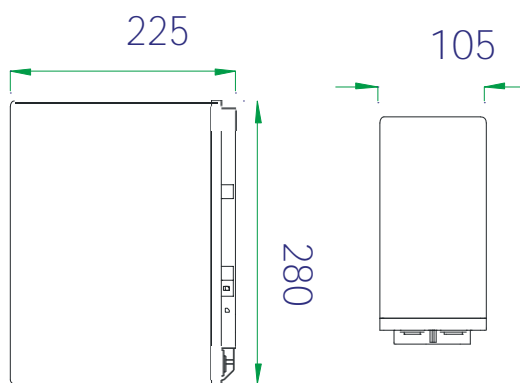
## Технические Характеристики

<b>Номинальное напряжение</b>		<b>12 Вольт</b>	
<b>Номинальная емкость</b>		<b>55 Ач (С10)</b>	
<b>Габаритные размеры</b>	Полная высота (включая борны)	223 мм	8,78 дюйма
	Длина	277 мм	10,91 дюйма
	Ширина	105 мм	4,13 дюйма
	Вес	17,9	39,6 фунта



## Электрические Характеристики

<b>Емкость 20°C (68°F) при разряде до 1,80 В</b>	20 час. разряд	58,7 Ач
	10 час. разряд	55,6 Ач
	5 час. разряд	50,5 Ач
	1 час. разряд	37,1 Ач
	15 мин. разряд	26,6 Ач
<b>Зависимость емкости от температуры (С20)</b>	40°C (104°F)	102 %
	20°C (68°F)	100 %
	0°C (32°F)	85 %
	-15°C (5°F)	65 %
<b>Саморазряд 20°C (68°F)</b>	Емкость после 1 мес. хранения	98%
	Емкость после 3 мес. хранения	94%
	Емкость после 6 мес. хранения	86%
<b>Борны</b>	Стандартные	16 мм втулка под болт М6
	Циклирование Буферный	2,40 В/эл. 2,27-2,30 В/эл. (t = 15-25°C)
<b>Внутреннее сопротивление</b>	4,3 мОм	



## Разряд при постоянной мощности, Вт/эл (20°C)

Конеч. U, В/эл.	5 мин	10 мин	15 мин	20 мин	25 мин	30 мин	35 мин	40 мин	45 мин	60 мин	90 мин	2 ч	3 ч	4 ч
1,85	251	202	177	156	137	123	110	99,5	90,9	72,2	52,0	40,8	28,9	22,6
1,80	290	240	190	166	147	131	117	106	97,1	77,1	55,5	43,6	30,8	24,1
1,75	309	249	202	177	156	140	125	113	103	82,0	59,1	46,4	32,8	25,7
1,70	328	258	206	181	159	143	127	116	106	83,8	60,4	47,4	33,5	26,2
1,65	338	260	209	183	161	145	129	117	107	84,9	61,1	48,0	34,0	26,6
1,60	358	273	211	185	163	146	130	118	108	85,7	61,7	48,5	34,3	26,8

## Разряд при постоянном токе, А (20°C)

Конеч. U, В/эл.	5 мин	10 мин	15 мин	20 мин	25 мин	30 мин	35 мин	40 мин	45 мин	60 мин	90 мин	2 ч	3 ч	4 ч	5 ч	8 ч	10 ч	12 ч	20 ч
1,85	-	-	99,5	80,4	67,4	59,1	52,2	47,5	43,5	34,8	25,0	20,0	14,5	11,4	9,46	6,32	5,21	4,42	2,75
1,80	158	130	106	85,8	72,0	63,1	55,8	50,7	46,5	37,1	26,7	21,4	15,5	12,2	10,1	6,75	5,56	4,72	2,94
1,75	170	137	113	91,3	76,6	67,1	59,3	53,9	49,5	39,5	28,4	22,7	16,5	13,0	10,8	7,19	5,91	5,02	3,12
1,70	183	143	116	93,3	78,2	68,6	60,6	55,1	50,6	40,4	29,1	23,2	16,8	13,3	11,0	7,34	6,04	5,13	3,19
1,65	189	146	117	94,5	79,2	69,5	61,4	55,8	51,2	40,9	29,4	23,5	17,1	13,5	-	-	-	-	-
1,60	201	152	118	95,4	80,0	70,2	62,0	56,4	51,7	41,3	29,7	23,7	17,2	13,6	-	-	-	-	-

## Емкость, Ач (20°C)

Конеч. U, В/эл.	2 ч	3 ч	4 ч	5 ч	8 ч	10 ч	12 ч	20 ч
1,85	40,0	43,5	45,8	47,3	50,8	52,1	53,0	55,0
1,80	42,7	46,5	48,9	50,5	54,3	55,6	56,7	58,7
1,75	45,4	49,5	52,0	53,8	57,8	59,1	60,3	62,5
1,70	46,4	50,5	53,1	54,9	59,0	60,4	61,6	63,9
1,65	47,0	51,2	53,8	-	-	-	-	-
1,60	47,5	51,7	54,3	-	-	-	-	-

