

Батареи DELTA серии HR являются свинцово-кислотными, герметизированными, необслуживаемыми аккумуляторами с системой рекомбинации газов (VRLA). Произведены по технологии AGM (электролит, абсорбированный в стекловолоконном сепараторе). Благодаря данной технологии аккумуляторы не требуют долива дистиллята на протяжении всего срока службы.

Серия HR относится к линейке DELTA UPS series, разработанной специально для использования в источниках бесперебойного питания, в т.ч. ЦОД, систем связи и другого оборудования.



Конструкция батареи

Компонент	Полож. пластина	Отриц. пластина	Корпус	Крышка	Клапан	Клеммы	Сепаратор	Электролит
Материал	Диоксид свинца	Свинец	ABS		Каучук	Медь	Стекловолокно	Серная кислота

Технические характеристики

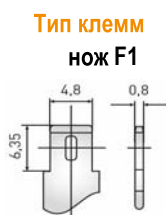
Номинальное напряжение.....	6 В
Число элементов.....	3
Срок службы.....	8 лет
Номинальная емкость (25°C)	
20 часовой разряд (0,6 А; 1,75 В/эл).....	12 Ач
10 часовой разряд (1,15 А; 1,75 В/эл).....	11,5 Ач
5 часовой разряд (2,02 А; 1,75 В/эл).....	10,1 Ач
Саморазряд.....	3% емкости в месяц при 20°C
Внутреннее сопротивление полностью заряженной батареи (25°C).....	10 мОм

Рабочий диапазон температур

Разряд.....	-20÷60°C
Заряд.....	-10÷60°C
Хранение.....	-20÷60°C
Макс. разрядный ток (25°C).....	180А (5с)
Циклический режим (2,35÷2,4 В/эл)	
Макс. зарядный ток.....	3,6 А
Температурная компенсация.....	15 мВ/°С
Буферный режим (2,25÷2,3 В/эл)	
Температурная компенсация.....	10 мВ/°С

Сферы применения

- Источники бесперебойного питания
- Источники резервного энергоснабжения
- Медицинское оборудование
- Различные области приборостроения
- Системы солнечной и ветроэнергетики

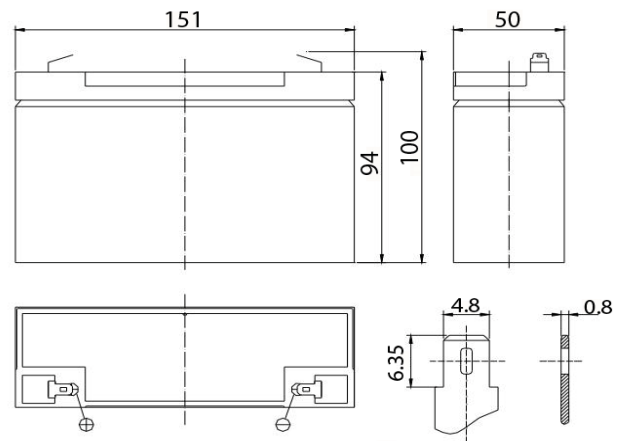


Особенности

- Технология AGM позволяет рекомбинировать до 99% выделяемого газа;
- Нет ограничений на воздушные перевозки;
- Соответствие требованиям UL, IEC, Гост Р;
- Легированные кальцием свинцовые пластины обеспечивают низкий саморазряд, высокую конструктивную прочность решетки;
- Необслуживаемые. Не требует долива воды;
- Высокая плотность энергии;
- Корпус аккумулятора выполнен из пластика ABS, не поддерживающего горение.

Габариты (±2мм)

Длина, мм.....	151
Ширина, мм.....	50
Высота, мм.....	94
Полная высота, мм.....	100
Вес (±3%), кг.....	1,95



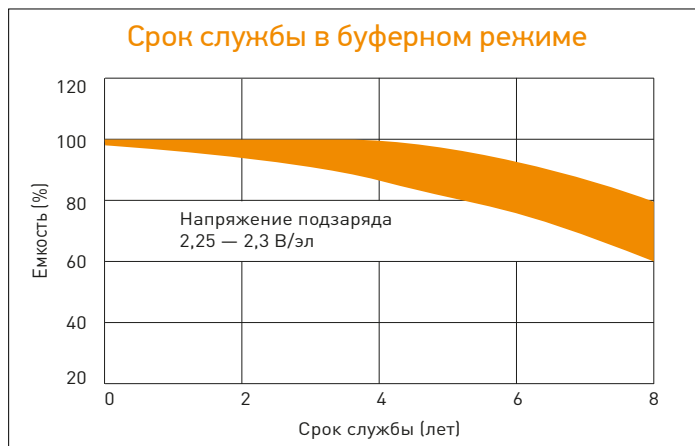
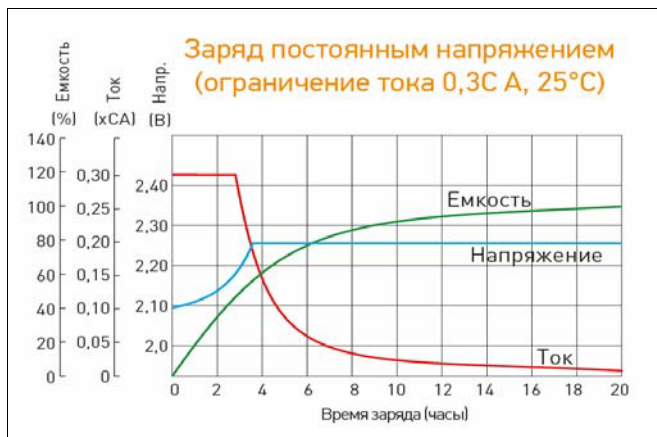
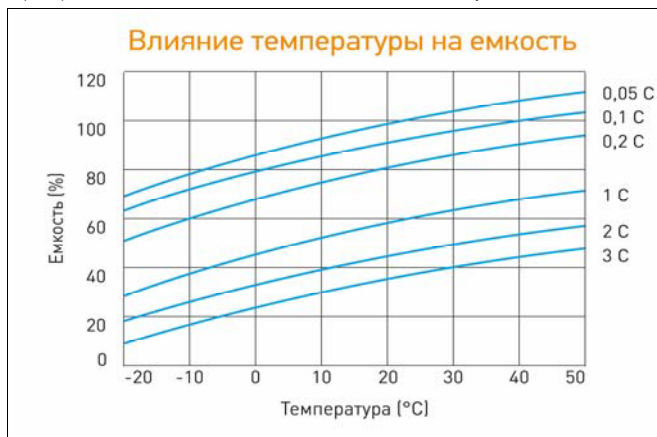
Разряд постоянным током, А (при 25°C)

В/эл-т	5 мин	10 мин	15 мин	30 мин	1 ч	3 ч	5 ч	10 ч	20 ч
1,60	50,0	34,0	25,0	13,5	7,80	3,31	2,19	1,20	0,64
1,65	47,4	32,4	23,9	13,0	7,52	3,21	2,14	1,20	0,64
1,70	44,7	30,7	22,8	12,4	7,22	3,10	2,08	1,18	0,62
1,75	41,9	29,0	21,6	11,8	6,90	2,98	2,02	1,15	0,60
1,80	39,1	27,2	20,4	11,2	6,57	2,85	1,95	1,12	0,58

Разряд постоянной мощностью, Вт/эл-т (при 25°C)

В/эл-т	5 мин	10 мин	15 мин	30 мин	1 ч	3 ч	5 ч	10 ч	20 ч
1,60	88,0	59,2	47,7	26,8	15,6	6,60	4,37	2,37	1,24
1,65	82,5	55,7	45,1	25,9	15,1	6,42	4,26	2,35	1,23
1,70	77,1	52,3	42,5	24,5	14,4	6,22	4,10	2,31	1,21
1,75	71,7	48,8	39,8	23,1	13,8	6,00	3,96	2,25	1,18
1,80	66,4	45,4	37,2	21,9	13,4	5,76	3,82	2,21	1,17

(Примечание) Приведенные выше данные по характеристикам являются средними значениями, полученными в результате проведения 3 контрольно-тренировочных циклов, и не являются номинальными по умолчанию.



Перед началом использования внимательно ознакомьтесь с инструкцией по эксплуатации.

DELTA - промышленные аккумуляторные батареи, представленные на российском рынке с 2001 г.

DELTA предлагает 12 серий аккумуляторных батарей, оптимизированных в зависимости от назначения: от систем телекоммуникаций и связи до источников бесперебойного питания и мототехники.

Продукция постоянно совершенствуется, поэтому фирма-изготовитель оставляет за собой право внесения изменений без предварительного уведомления.