

Свинцово-кислотные аккумуляторы ВОСТОК серии CX предназначены для использования в системах электропитания на основе возобновляемых источников энергии, в т.ч. солнечной и ветроэнергетики, автономных системах энергоснабжения. Являются герметизированными и необслуживаемыми, со сроком службы в буферном режиме 10 лет.

Изготовлены по технологии GEL: при производстве в качестве электролита используется композитный гель (загущенный в гель раствор серной кислоты), что обеспечивает высокую устойчивость батарей к глубоким разрядам (оптимальны при эксплуатации в циклическом режиме) и стабильную работу в условиях перепадов температуры окружающей среды.



### Конструкция батареи

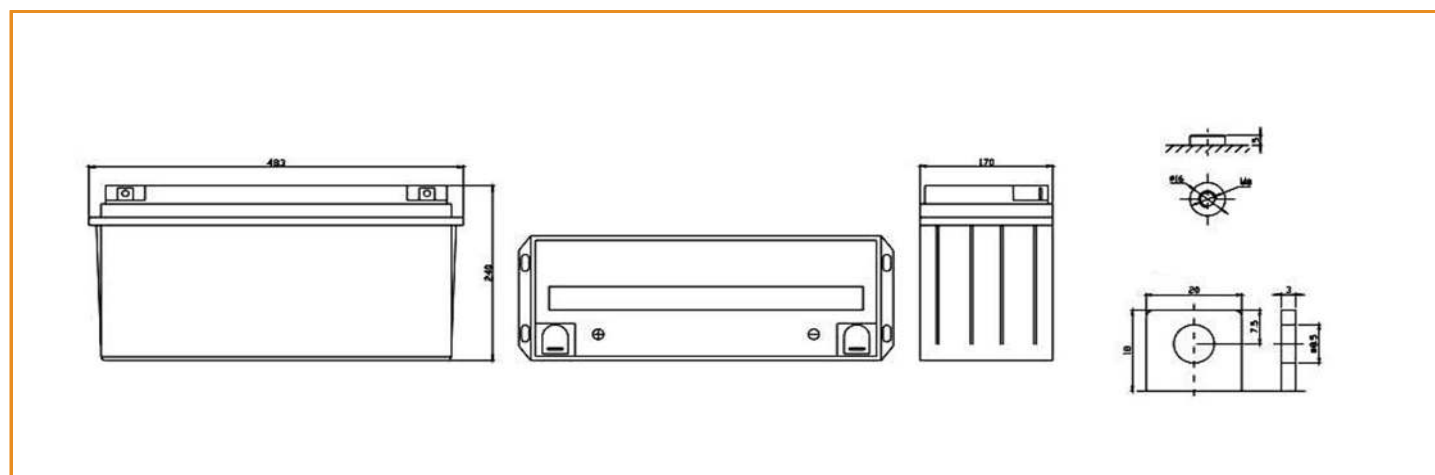
Компонент	Полож. пластина	Отриц. пластина	Корпус	Крышка	Клапан	Клеммы	Сепаратор	Электролит
Материал	Диоксид свинца	Свинец	ABS		Каучук	Медь	Стекловолокно	Серная кислота

### Сферы применения

- Источники бесперебойного питания
- Источники резервного энергоснабжения
- Системы связи и телекоммуникаций
- Системы солнечной и ветроэнергетики
- Автономные системы электроснабжения

### Габариты (±2мм)

Длина.....	483 мм
Ширина.....	170 мм
Высота.....	240 мм
Полная высота.....	240 мм
Вес (±3%).....	43 кг



### Технические характеристики

Номинальное напряжение.....12 В  
Число элементов.....6  
Срок службы.....10 лет

Номинальная ёмкость (25°C)  
20 часовой разряд (7,5 А; 1,75 В/эл).....150 Ач  
10 часовой разряд (14,55 А; 1,75 В/эл).....146 Ач  
5 часовой разряд (25,84 А; 1,70 В/эл).....129,2 Ач  
Внутреннее сопротивление  
полностью заряженной батареи (25°C).....4,7 мОм  
Максимальный разрядный ток.....1500 А (5с)  
Саморазряд.....до 3% емкости/мес при 20°C

### Рабочие температуры

Заряд.....от -10°C до 40°C  
Хранение.....от -20°C до 60°C  
Разряд.....от -20°C до 60°C

### Параметры заряда

Заряд постоянным напряжением:  
**Циклический режим (2,35 – 2,4 В/эл)**  
Макс.зарядный ток.....30 А  
Температурная компенсация 5 мВ/эл°C  
**Буферный режим (2,25 – 2,3 В/эл)**  
Температурная компенсация 3,3 мВ/эл°C

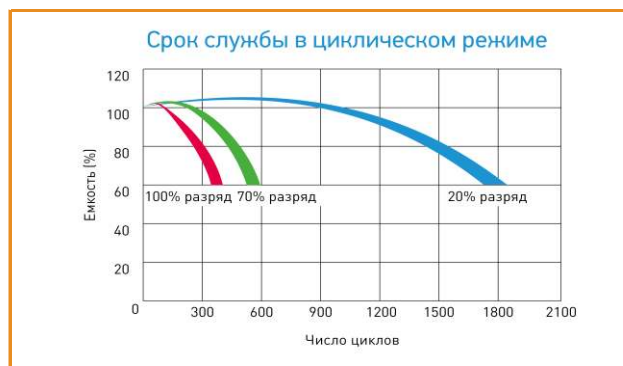
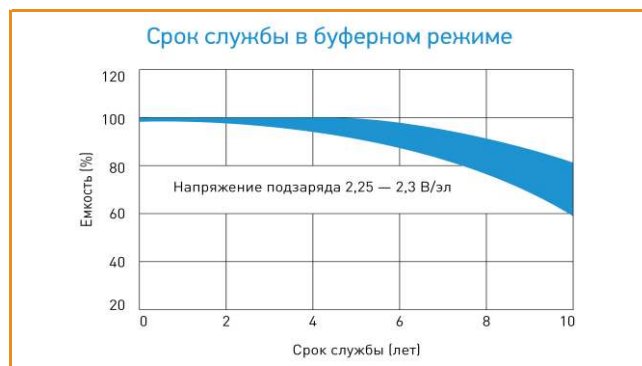
### Разряд постоянным током, А (25°C)

В/эл	5 мин	10 мин	15 мин	30 мин	1 ч	3 ч	5 ч	10 ч	20 ч
1,60	428	319	263	163	94,3	39,0	26,2	15,0	8,05
1,65	415	304	258	161	93,8	38,8	26,0	14,8	7,92
1,70	403	293	254	159	93,0	38,5	25,8	14,6	7,84
1,75	362	270	242	155	92,1	38,4	25,5	14,6	7,50
1,80	327	246	223	148	89,9	37,3	25,1	14,3	7,44

### Разряд постоянной мощностью, Вт/эл (25°C)

В/эл	5 мин	10 мин	15 мин	30 мин	1 ч	3 ч	5 ч	10 ч	20 ч
1,60	737	566	482	310	182	77,3	52,0	30,0	16,1
1,65	723	549	475	307	181	77,3	51,9	29,5	15,8
1,70	715	535	469	305	180	77,0	51,7	29,3	15,7
1,75	651	498	448	297	178	76,7	51,1	29,1	15,3
1,80	593	459	414	285	175	74,6	50,2	28,6	14,9

(Примечание) Приведенные выше данные по характеристикам являются средними значениями, полученными в результате проведения 3 контрольно-тренировочных циклов, и не являются номинальными по умолчанию.



Продукция постоянно совершенствуется, поэтому фирма-изготовитель оставляет за собой право вносить изменения без предварительного уведомления.