

Свинцово-кислотные аккумуляторы ВОСТОК серии CX предназначены для использования в системах электропитания на основе возобновляемых источников энергии, в т.ч. солнечной и ветроэнергетики, автономных системах энергоснабжения. Являются герметизированными и необслуживаемыми, со сроком службы в буферном режиме 10 лет.

Изготовлены по технологии GEL: при производстве в качестве электролита используется композитный гель (загущенный в гель раствор серной кислоты), что обеспечивает высокую устойчивость батарей к глубоким разрядам (оптимальны при эксплуатации в циклическом режиме) и стабильную работу в условиях перепадов температуры окружающей среды.



Конструкция батареи

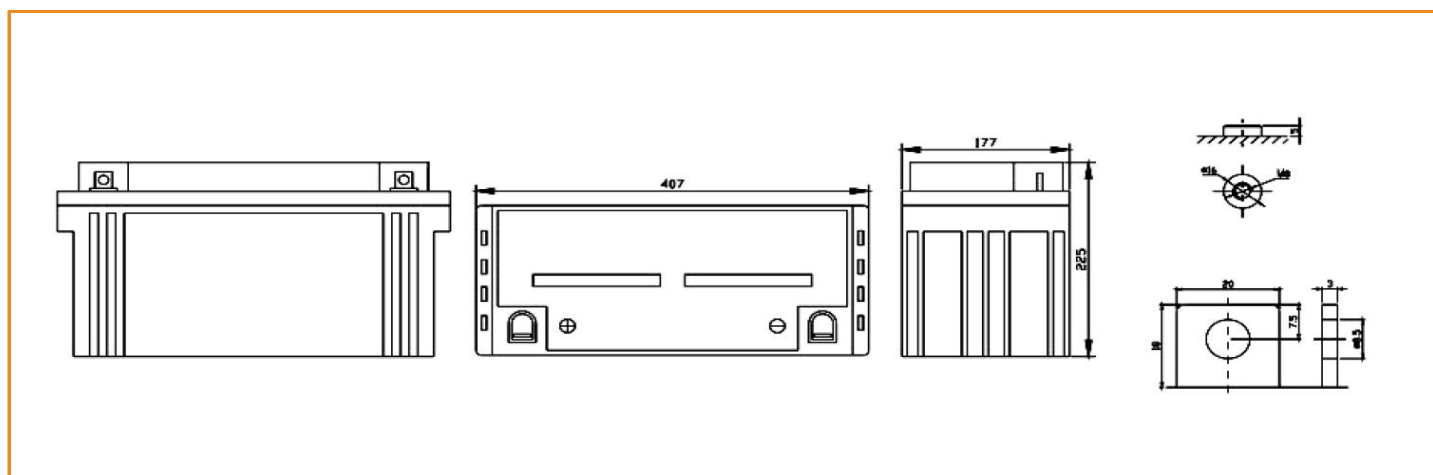
Компонент	Полож. пластина	Отриц. пластина	Корпус	Крышка	Клапан	Клеммы	Сепаратор	Электролит
Материал	Диоксид свинца	Свинец	ABS		Каучук	Медь	Стекловолокно	Серная кислота

Сферы применения

- Источники бесперебойного питания
- Источники резервного энергоснабжения
- Системы связи и телекоммуникаций
- Системы солнечной и ветроэнергетики
- Автономные системы электроснабжения

Габариты (±2мм)

Длина.....	407 мм
Ширина.....	177 мм
Высота.....	225 мм
Полная высота.....	225 мм
Вес (±3%).....	36 кг



Технические характеристики

Номинальное напряжение.....12 В
Число элементов.....6
Срок службы.....10 лет

Номинальная ёмкость (25°C)
20 часовой разряд (6 А; 1,75 В/эл).....120 Ач
10 часовой разряд (11,46 А; 1,75 В/эл).....115 Ач
5 часовой разряд (19,78 А; 1,70 В/эл).....98,9 Ач
Внутреннее сопротивление
полностью заряженной батареи (25°C).....4,8 мОм
Максимальный разрядный ток.....1200 А (5с)
Саморазряд.....до 3% емкости/мес при 20°C

Рабочие температуры

Заряд.....от -10°C до 40°C
Хранение.....от -20°C до 60°C
Разряд.....от -20°C до 60°C

Параметры заряда

Заряд постоянным напряжением:
Циклический режим (2,35 – 2,4 В/эл)
Макс.зарядный ток.....24 А
Температурная компенсация 5 мВ/эл°C
Буферный режим (2,25 – 2,3 В/эл)
Температурная компенсация 3,3 мВ/эл°C

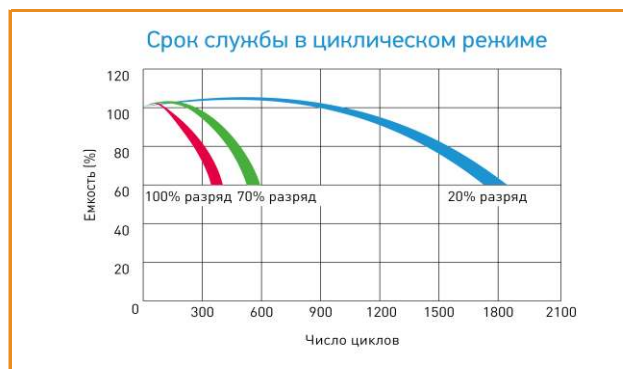
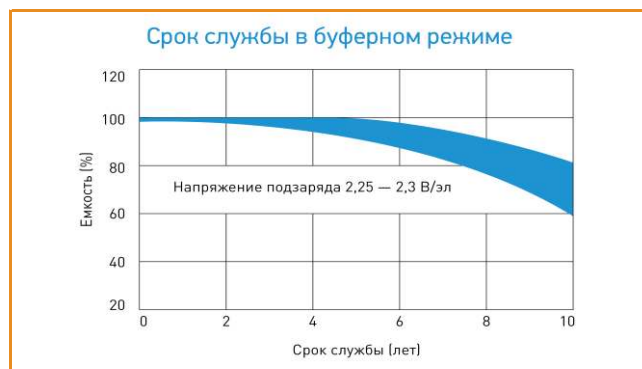
Разряд постоянным током, А (25°C)

В/эл	5 мин	10 мин	15 мин	30 мин	1 ч	3 ч	5 ч	10 ч	20 ч
1,60	342	247	202	123	71,4	30,9	20,0	11,8	6,46
1,65	332	233	197	120	71,0	30,7	19,9	11,7	6,33
1,70	321	225	194	119	70,3	28,5	19,8	11,6	6,20
1,75	285	205	183	116	69,6	30,4	19,5	11,5	6,00
1,80	254	185	167	106	67,7	29,5	19,1	11,3	5,95

Разряд постоянной мощностью, Вт/эл (25°C)

В/эл	5 мин	10 мин	15 мин	30 мин	1 ч	3 ч	5 ч	10 ч	20 ч
1,60	643	483	407	262	153	65,3	43,9	25,6	14,1
1,65	630	468	401	259	153	65,3	43,8	25,4	13,9
1,70	623	456	396	257	152	65,0	43,6	25,2	13,6
1,75	567	424	378	251	150	64,8	43,1	25,0	13,4
1,80	516	391	349	241	148	63,0	42,3	24,7	13,1

(Примечание) Приведенные выше данные по характеристикам являются средними значениями, полученными в результате проведения 3 контрольно-тренировочных циклов, и не являются номинальными по умолчанию.



Продукция постоянно совершенствуется, поэтому фирма-изготовитель оставляет за собой право вносить изменения без предварительного уведомления.