

Свинцово-кислотные аккумуляторы ВОСТОК серии СК предназначены для использования в системах бесперебойного питания, резервного энергоснабжения, автономных энергосистемах. Изготовлены по AGM технологии (электролит, абсорбированный в стекловолоконном сепараторе), являются герметизированными и необслуживаемыми, со сроком службы в буферном режиме 10 лет (от 5 до 26 Ач – 5 лет). Обладают высокими разрядными и эксплуатационными характеристиками благодаря использованию в составе электролита и намазной пасты специальных добавок, препятствующих коррозии и замедляющих процесс старения.



### Конструкция батареи

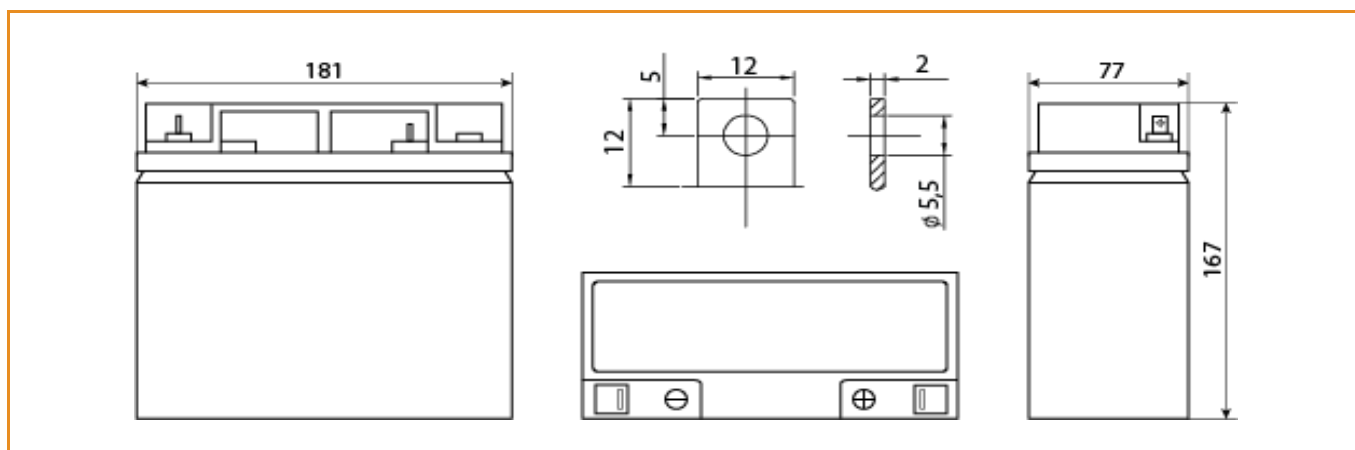
Компонент	Полож. пластина	Отриц. пластина	Корпус	Крышка	Клапан	Клеммы	Сепаратор	Электролит
Материал	Диоксид свинца	Свинец	ABS		Каучук	Медь	Стекловолокно	Серная кислота

### Сферы применения

- Источники бесперебойного питания
- Источники резервного энергоснабжения
- Системы отопления и водоснабжения
- Системы солнечной и ветроэнергетики
- Различные области приборостроения

### Габариты (±2мм)

Длина.....	181 мм
Ширина.....	77 мм
Высота.....	167 мм
Полная высота.....	167 мм
Вес (±3%).....	5,5 кг



**ВОСТОК PRO**

АККУМУЛЯТОРНЫЕ БАТАРЕИ

TELECOMMUNICATIONS / DATA CENTERS / STATE OBJECTS

**СК-1218****12В 18Ач**

### Технические характеристики

Номинальное напряжение.....12 В  
 Число элементов.....6  
 Срок службы.....5 лет

Номинальная ёмкость (25°C)  
 20 часовой разряд (0,9 А; 1,75 В/эл).....18 Ач  
 10 часовой разряд (1,7 А; 1,75 В/эл).....17 Ач  
 5 часовой разряд (3,18 А; 1,70 В/эл).....15,9 Ач  
 Внутреннее сопротивление  
 полностью заряженной батареи (25°C).....15 мОм  
 Максимальный разрядный ток.....230 А (5с)  
 Саморазряд.....до 3% емкости/мес при 20°C

### Рабочие температуры

Заряд.....от -10°C до 40°C  
 Хранение.....от -20°C до 60°C  
 Разряд.....от -20°C до 60°C

### Параметры заряда

Заряд постоянным напряжением:  
**Циклический режим (2,4 – 2,45 В/эл)**  
 Макс.зарядный ток.....5,4 А  
 Температурная компенсация 5 мВ/эл°C  
**Буферный режим (2,25 – 2,3 В/эл)**  
 Температурная компенсация 3,3 мВ/эл°C

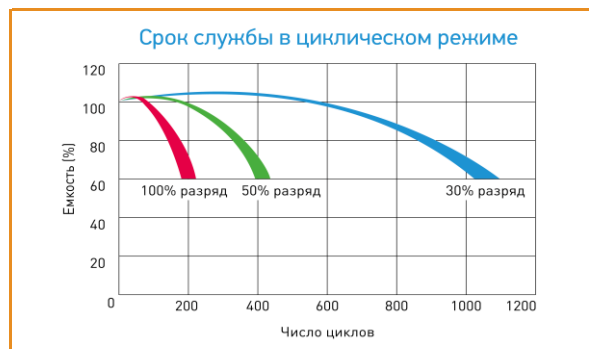
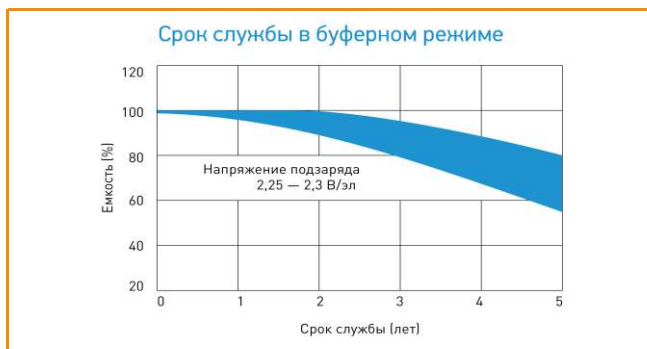
### Разряд постоянным током, А (25°C)

В/эл	5 мин	10 мин	15 мин	30 мин	1 ч	3 ч	5 ч	10 ч	20 ч
1,60	73,2	48,0	37,6	21,1	12,6	5,06	3,27	1,75	0,98
1,65	70,6	46,8	36,4	20,8	12,2	4,97	3,21	1,73	0,94
1,70	66,4	44,5	35,4	20,5	12,1	4,92	3,18	1,71	0,93
1,75	59,7	41,6	33,4	20,0	11,9	4,88	3,14	1,70	0,90
1,80	53,5	38,8	31,5	19,3	11,6	4,82	3,10	1,67	0,85

### Разряд постоянной мощностью, Вт/эл (25°C)

В/эл	5 мин	10 мин	15 мин	30 мин	1 ч	3 ч	5 ч	10 ч	20 ч
1,60	128	85,1	67,1	40,3	24,3	9,86	6,43	3,50	1,90
1,65	125	83,3	66,2	39,9	23,9	9,84	6,39	3,47	1,83
1,70	119	80,0	65,3	39,5	23,8	9,80	6,33	3,43	1,81
1,75	109	76,7	61,9	38,7	23,4	9,75	6,26	3,40	1,79
1,80	97,9	71,8	58,5	37,8	23,1	9,63	6,19	3,33	1,70

(Примечание) Приведенные выше данные по характеристикам являются средними значениями, полученными в результате проведения 3 контрольно-тренировочных циклов, и не являются номинальными по умолчанию.



Продукция постоянно совершенствуется, поэтому фирма-изготовитель оставляет за собой право вносить изменения без предварительного уведомления.