

Свинцово-кислотные аккумуляторы ВОСТОК серии СК предназначены для использования в системах бесперебойного питания, резервного энергоснабжения, автономных энергосистемах. Изготовлены по AGM технологии (электролит, абсорбированный в стекловолоконном сепараторе), являются герметизированными и необслуживаемыми, со сроком службы в буферном режиме 10 лет (от 5 до 26 Ач – 5 лет). Обладают высокими разрядными и эксплуатационными характеристиками благодаря использованию в составе электролита и намазной пасты специальных добавок, препятствующих коррозии и замедляющих процесс старения.



Конструкция батареи

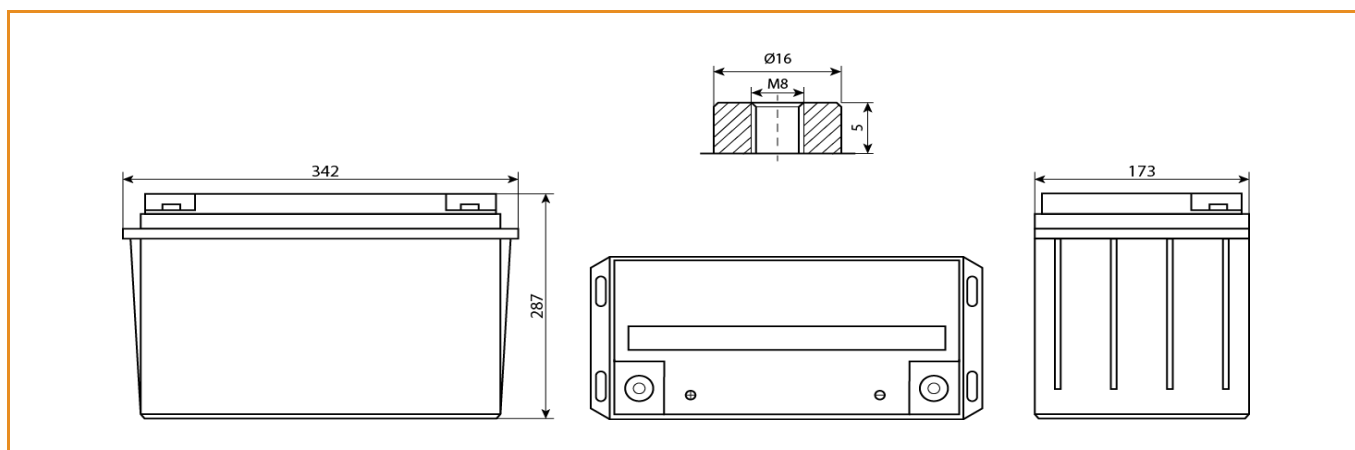
| Компонент | Полож. пластина | Отриц. пластина | Корпус | Крышка | Клапан | Клеммы | Сепаратор | Электролит |
|-----------|-----------------|-----------------|--------|--------|--------|--------|---------------|----------------|
| Материал | Диоксид свинца | Свинец | ABS | | Каучук | Медь | Стекловолокно | Серная кислота |

Сферы применения

- Источники бесперебойного питания
- Источники резервного энергоснабжения
- Системы отопления и водоснабжения
- Системы солнечной и ветроэнергетики
- Различные области приборостроения

Габариты (±2мм)

Длина.....342 мм
 Ширина.....173 мм
 Высота.....283 мм
 Полная высота.....287 мм
 Вес (±3%).....40 кг





Технические характеристики

Номинальное напряжение.....12 В
Число элементов.....6
Срок службы.....10 лет

Номинальная ёмкость (25°C)
20 часовой разряд (7 А; 1,75 В/эл).....140 Ач
10 часовой разряд (13,5 А; 1,75 В/эл).....135 Ач
5 часовой разряд (23,9 А; 1,70 В/эл).....119,5 Ач
Внутреннее сопротивление
полностью заряженной батареи (25°C).....4,3 мОм
Максимальный разрядный ток.....960 А (5с)
Саморазряд.....до 3% емкости/мес при 20°C

Рабочие температуры

Заряд.....от -10°C до 40°C
Хранение.....от -20°C до 60°C
Разряд.....от -20°C до 60°C

Параметры заряда

Заряд постоянным напряжением:
Циклический режим (2,4 – 2,45 В/эл)
Макс.зарядный ток.....42 А
Температурная компенсация 5 мВ/эл°C
Буферный режим (2,25 – 2,3 В/эл)
Температурная компенсация 3,3 мВ/эл°C

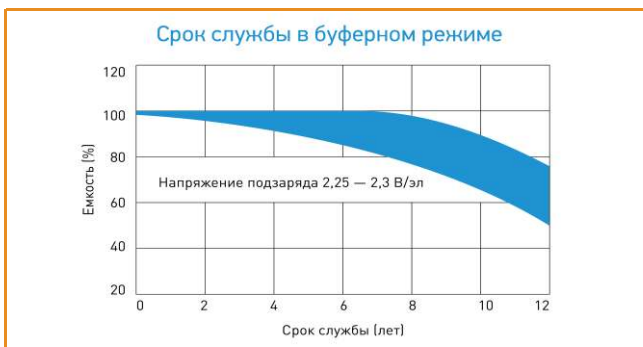
Разряд постоянным током, А (25°C)

| В/эл | 5 мин | 10 мин | 15 мин | 30 мин | 1 ч | 3 ч | 5 ч | 10 ч | 20 ч |
|------|-------|--------|--------|--------|------|------|------|------|------|
| 1,60 | 408 | 298 | 243 | 151 | 87,1 | 36,2 | 24,2 | 13,9 | 7,42 |
| 1,65 | 396 | 284 | 238 | 149 | 86,7 | 35,9 | 24,2 | 13,8 | 7,18 |
| 1,70 | 385 | 273 | 234 | 147 | 85,9 | 35,7 | 23,9 | 13,7 | 7,14 |
| 1,75 | 345 | 252 | 223 | 144 | 85,1 | 35,4 | 23,7 | 13,5 | 7,00 |
| 1,80 | 312 | 230 | 206 | 137 | 83,1 | 34,8 | 23,4 | 13,4 | 6,86 |

Разряд постоянной мощностью, Вт/эл (25°C)

| В/эл | 5 мин | 10 мин | 15 мин | 30 мин | 1 ч | 3 ч | 5 ч | 10 ч | 20 ч |
|------|-------|--------|--------|--------|-----|------|------|------|------|
| 1,60 | 702 | 529 | 446 | 287 | 168 | 75,3 | 49,6 | 28,0 | 15,4 |
| 1,65 | 687 | 513 | 439 | 283 | 167 | 75,0 | 49,5 | 27,8 | 15,2 |
| 1,70 | 682 | 499 | 434 | 281 | 166 | 74,2 | 49,3 | 27,6 | 14,9 |
| 1,75 | 621 | 457 | 414 | 275 | 165 | 72,8 | 48,7 | 27,3 | 14,6 |
| 1,80 | 566 | 428 | 382 | 263 | 162 | 70,1 | 47,8 | 27,0 | 14,3 |

(Примечание) Приведенные выше данные по характеристикам являются средними значениями, полученными в результате проведения 3 контрольно-тренировочных циклов, и не являются номинальными по умолчанию.



Продукция постоянно совершенствуется, поэтому фирма-изготовитель оставляет за собой право вносить изменения без предварительного уведомления.