

Свинцово-кислотные аккумуляторы ВОСТОК серии СК предназначены для использования в системах бесперебойного питания, резервного энергоснабжения, автономных энергосистемах. Изготовлены по AGM технологии (электролит, абсорбированный в стекловолоконном сепараторе), являются герметизированными и необслуживаемыми, со сроком службы в буферном режиме 10 лет (от 5 до 26 Ач – 5 лет). Обладают высокими разрядными и эксплуатационными характеристиками благодаря использованию в составе электролита и намазной пасты специальных добавок, препятствующих коррозии и замедляющих процесс старения.



Конструкция батареи

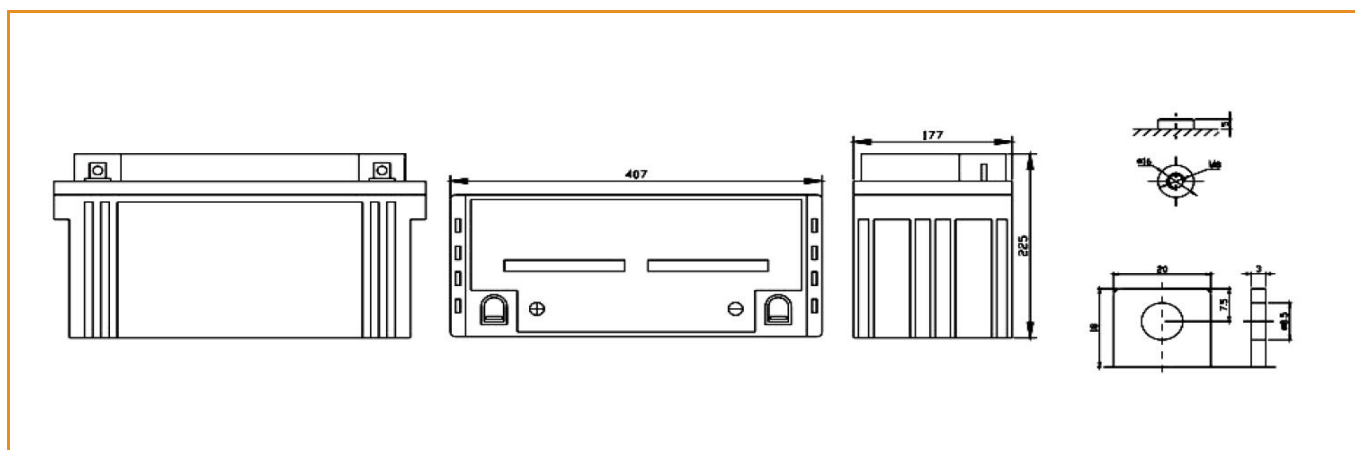
| Компонент | Полож. пластина | Отриц. пластина | Корпус | Крышка | Клапан | Клеммы | Сепаратор | Электролит |
|-----------|-----------------|-----------------|--------|--------|--------|--------|---------------|----------------|
| Материал | Диоксид свинца | Свинец | ABS | | Каучук | Медь | Стекловолокно | Серная кислота |

Сферы применения

- Источники бесперебойного питания
- Источники резервного энергоснабжения
- Системы отопления и водоснабжения
- Системы солнечной и ветроэнергетики
- Различные области приборостроения

Габариты (±2мм)

| | |
|--------------------|---------|
| Длина..... | 407 мм |
| Ширина..... | 177 мм |
| Высота..... | 225 мм |
| Полная высота..... | 225 мм |
| Вес (±3%)..... | 32,5 кг |



Технические характеристики

Номинальное напряжение.....12 В
Число элементов.....6
Срок службы.....10 лет

Номинальная ёмкость (25°C)
20 часовой разряд (6 А; 1,75 В/эл).....120 Ач
10 часовой разряд (11,6 А; 1,75 В/эл).....116 Ач
5 часовой разряд (19,2 А; 1,70 В/эл).....96 Ач
Внутреннее сопротивление
полностью заряженной батареи (25°C).....4,8 мОм
Максимальный разрядный ток.....950 А (5с)
Саморазряд.....до 3% емкости/мес при 20°C

Рабочие температуры

Заряд.....от -10°C до 40°C
Хранение.....от -20°C до 60°C
Разряд.....от -20°C до 60°C

Параметры заряда

Заряд постоянным напряжением:
Циклический режим (2,4 – 2,45 В/эл)
Макс.зарядный ток.....36 А
Температурная компенсация 5 мВ/эл°C
Буферный режим (2,25 – 2,3 В/эл)
Температурная компенсация 3,3 мВ/эл°C

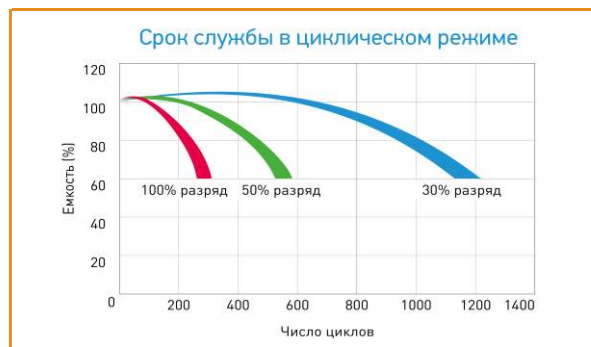
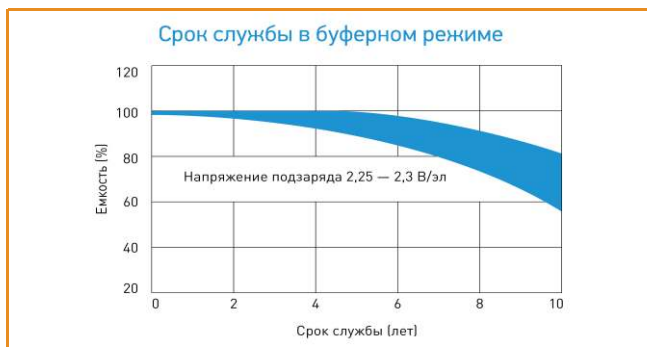
Разряд постоянным током, А (25°C)

| В/эл | 5 мин | 10 мин | 15 мин | 30 мин | 1 ч | 3 ч | 5 ч | 10 ч | 20 ч |
|------|-------|--------|--------|--------|------|------|------|------|------|
| 1,60 | 314 | 245 | 189 | 110 | 73,0 | 29,7 | 20,1 | 11,9 | 6,37 |
| 1,65 | 305 | 233 | 185 | 109 | 72,3 | 28,9 | 19,6 | 11,8 | 6,25 |
| 1,70 | 296 | 225 | 182 | 108 | 70,8 | 28,6 | 19,2 | 11,7 | 6,14 |
| 1,75 | 269 | 210 | 175 | 107 | 68,9 | 28,0 | 18,7 | 11,6 | 6,00 |
| 1,80 | 246 | 194 | 163 | 103 | 66,7 | 26,9 | 18,5 | 11,2 | 5,70 |

Разряд постоянной мощностью, Вт/эл (25°C)

| В/эл | 5 мин | 10 мин | 15 мин | 30 мин | 1 ч | 3 ч | 5 ч | 10 ч | 20 ч |
|------|-------|--------|--------|--------|-----|------|------|------|------|
| 1,60 | 542 | 435 | 346 | 209 | 135 | 57,8 | 40,4 | 23,7 | 12,7 |
| 1,65 | 531 | 422 | 341 | 208 | 134 | 56,9 | 39,9 | 23,6 | 12,5 |
| 1,70 | 525 | 411 | 337 | 207 | 133 | 56,4 | 39,3 | 23,3 | 12,3 |
| 1,75 | 483 | 387 | 325 | 204 | 132 | 55,7 | 38,9 | 23,1 | 12,0 |
| 1,80 | 445 | 361 | 304 | 198 | 128 | 54,8 | 38,6 | 22,4 | 11,4 |

(Примечание) Приведенные выше данные по характеристикам являются средними значениями, полученными в результате проведения 3 контрольно-тренировочных циклов, и не являются номинальными по умолчанию.



Продукция постоянно совершенствуется, поэтому фирма-изготовитель оставляет за собой право вносить изменения без предварительного уведомления.