

Свинцово-кислотные аккумуляторы ВОСТОК серии СК предназначены для использования в системах бесперебойного питания, резервного энергоснабжения, автономных энергосистемах. Изготовлены по AGM технологии (электролит, абсорбированный в стекловолоконном сепараторе), являются герметизированными и необслуживаемыми, со сроком службы в буферном режиме 10 лет (от 5 до 26 Ач – 5 лет). Обладают высокими разрядными и эксплуатационными характеристиками благодаря использованию в составе электролита и намазной пасты специальных добавок, препятствующих коррозии и замедляющих процесс старения.



### Конструкция батареи

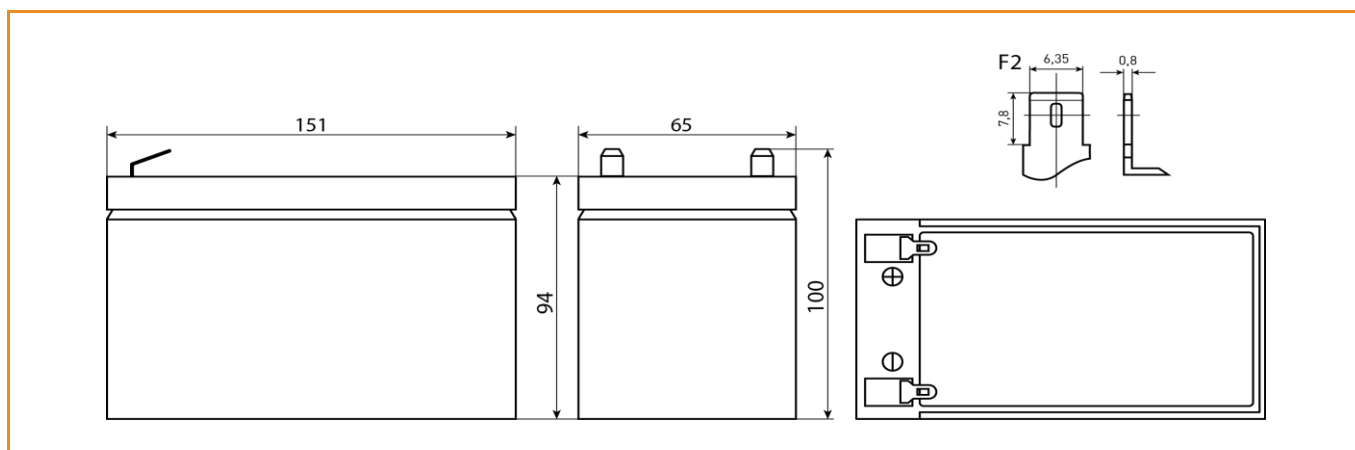
Компонент	Полож. пластина	Отриц. пластина	Корпус	Крышка	Клапан	Клеммы	Сепаратор	Электролит
Материал	Диоксид свинца	Свинец	ABS		Каучук	Медь	Стекловолокно	Серная кислота

### Сферы применения

- Источники бесперебойного питания
- Источники резервного энергоснабжения
- Системы отопления и водоснабжения
- Системы солнечной и ветроэнергетики
- Различные области приборостроения

### Габариты (±2мм)

Длина..... 151 мм  
 Ширина.....65 мм  
 Высота.....94 мм  
 Полная высота.....100 мм  
 Вес (±3%).....2,3 кг





### Технические характеристики

Номинальное напряжение.....12 В  
Число элементов.....6  
Срок службы.....5 лет

Номинальная ёмкость (25°C)  
20 часовой разряд (0,35 А; 1,75 В/эл).....7 Ач  
10 часовой разряд (0,68 А; 1,75 В/эл).....6,8 Ач  
5 часовой разряд (1,15 А; 1,70 В/эл).....5,75 Ач  
Внутреннее сопротивление  
полностью заряженной батареи (25°C).....28 мОм  
Максимальный разрядный ток.....105 А (5с)  
Саморазряд.....до 3% емкости/мес при 20°C

### Рабочие температуры

Заряд.....от -10°C до 40°C  
Хранение.....от -20°C до 60°C  
Разряд.....от -20°C до 60°C

### Параметры заряда

Заряд постоянным напряжением:  
**Циклический режим (2,4 – 2,45 В/эл)**  
Макс.зарядный ток.....2,16 А  
Температурная компенсация 5 мВ/эл°C  
**Буферный режим (2,25 – 2,3 В/эл)**  
Температурная компенсация 3,3 мВ/эл°C

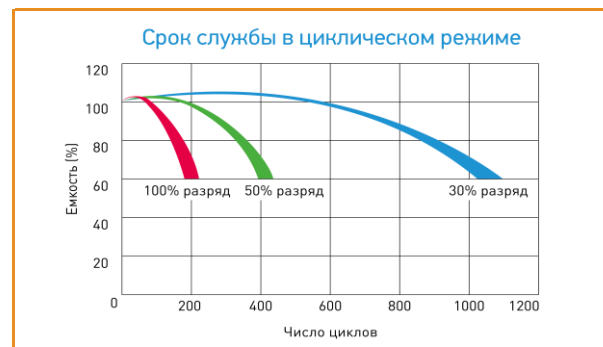
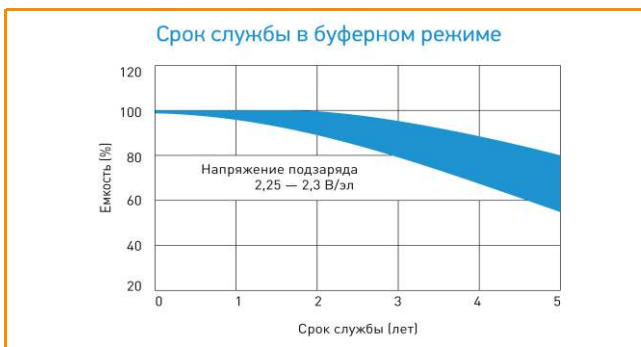
### Разряд постоянным током, А (25°C)

В/эл	5 мин	10 мин	15 мин	30 мин	1 ч	3 ч	5 ч	10 ч	20 ч
1,60	27,5	18,3	14,7	8,27	4,53	1,80	1,24	0,70	0,37
1,65	26,7	17,3	14,0	7,88	4,38	1,77	1,18	0,69	0,37
1,70	25,6	16,4	13,5	7,59	4,19	1,72	1,15	0,68	0,37
1,75	23,9	15,6	12,7	7,21	4,01	1,66	1,10	0,68	0,35
1,80	21,4	14,5	12,0	7,01	3,80	1,64	1,05	0,65	0,34

### Разряд постоянной мощностью, Вт/эл (25°C)

В/эл	5 мин	10 мин	15 мин	30 мин	1 ч	3 ч	5 ч	10 ч	20 ч
1,60	51,3	34,0	26,9	15,0	8,96	3,53	2,30	1,32	0,70
1,65	49,1	33,3	25,2	14,5	8,53	3,43	2,25	1,32	0,69
1,70	46,5	31,4	24,1	13,7	8,19	3,38	2,19	1,31	0,69
1,75	43,4	29,5	23,7	13,2	7,94	3,25	2,16	1,31	0,68
1,80	39,2	27,3	22,3	12,6	7,59	3,12	2,13	1,29	0,67

(Примечание) Приведенные выше данные по характеристикам являются средними значениями, полученными в результате проведения 3 контрольно-тренировочных циклов, и не являются номинальными по умолчанию.



Продукция постоянно совершенствуется, поэтому фирма-изготовитель оставляет за собой право вносить изменения без предварительного уведомления.