

MASTER DISTRIBUTOR

: 27TMH POD
 : 324 171 248
 : -
 : - (/)
 :



T2 Technology

BCI		A		B			100			D		
		@25	@75 A	5	20	100						
		12V						T2 Technology™				
27	27TMH	200	51	95	115	128	1,54	5, 7, 8, 9	324	171	248	28

B. $\frac{1.75}{27^\circ\text{C}}$ / $\frac{1.75}{30^\circ\text{C}}$
 C. $\frac{1.75}{27^\circ\text{C}}$ / $\frac{1.75}{30^\circ\text{C}}$
 D. 127

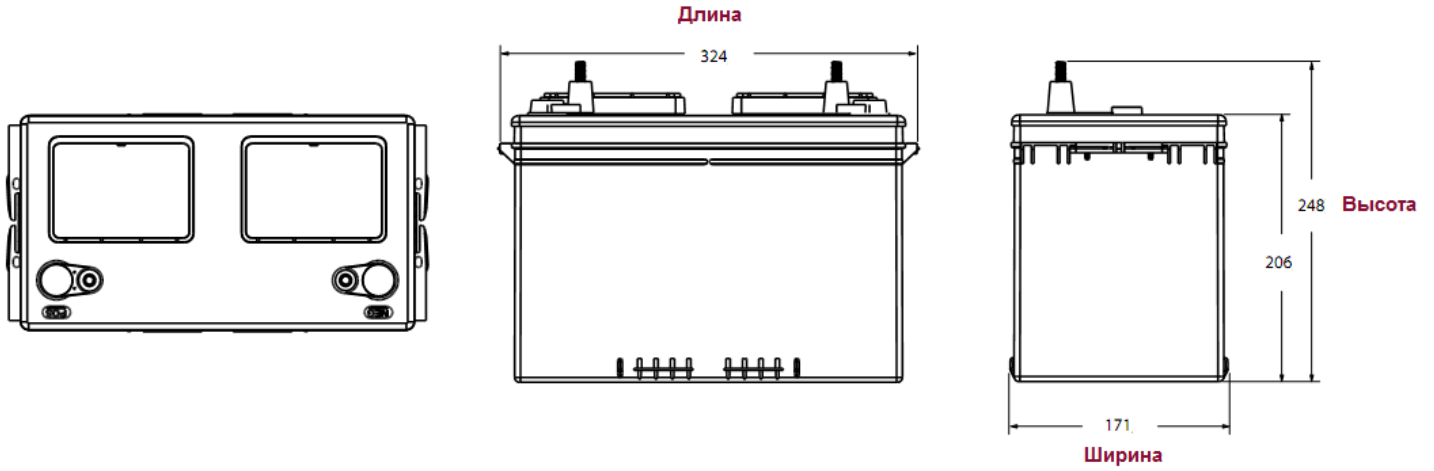
	12V	24V	36V	48V
	14.8	29.6	44.4	59.2
	13.2	26.4	39.6	52.8
	15.5	31.0	46.5	62.0

0.028 / $\frac{5.55^\circ\text{C}}{25^\circ\text{C}}$ / $\frac{0.028}{10^\circ\text{C}}$ / $\frac{0.028}{25^\circ\text{C}}$

-20°C to +45°C. 0°C	5-15 %
60%	

5 LT	L-Терминал	Высота (мм) 43 Момент затяжки (Нм) 11 – 14 D отверстия (мм) 10
7 UT	Универсальный терминал	Высота (мм) 28 Момент затяжки (Нм) 10.7 – 11.9 D отверстия (мм) 8
8 AP	Автомобильный терминал	Высота (мм) 24 Момент затяжки (Нм) 5.6 – 7.9
9 WNT	Терминал с гайкой-барашком	Высота (мм) 24 D отверстия (мм) 10.7 – 11.9 Болт 5/16-18

(WNT),



TROJAN 27TMH

