

Технология
DEEP CYCLE WET

 Циклический режим
700 ЦИКЛОВ

 Гарантийный срок:
12 МЕСЯЦЕВ

 напряжение
6 Вольт

 ёмкость
215 / 260 Ач

DT - герметичные тяговые батареи с жидким электролитом высокого качества с надёжной конструкцией, обеспечивающей отсутствие утечек, длительный срок службы в циклическом режиме, устойчивость к глубоким разрядам, низкий саморазряд.

Специальный антикоррозийный сплав, конструкция пластины и структура перегородки повышают производительность и срок службы батарей.


ХАРАКТЕРИСТИКА
ЗНАЧЕНИЕ
АНАЛОГИ

Напряжение	6 В
Ёмкость по C5	215 Ач
Ёмкость по C20	260 Ач
Длина	260 мм
Ширина	180 мм
Высота	248 мм
Высота с клеммой	279.5 мм
Вес	30.4 кг
Электролит	1.28 г/м ³
Клемма	DT-M8

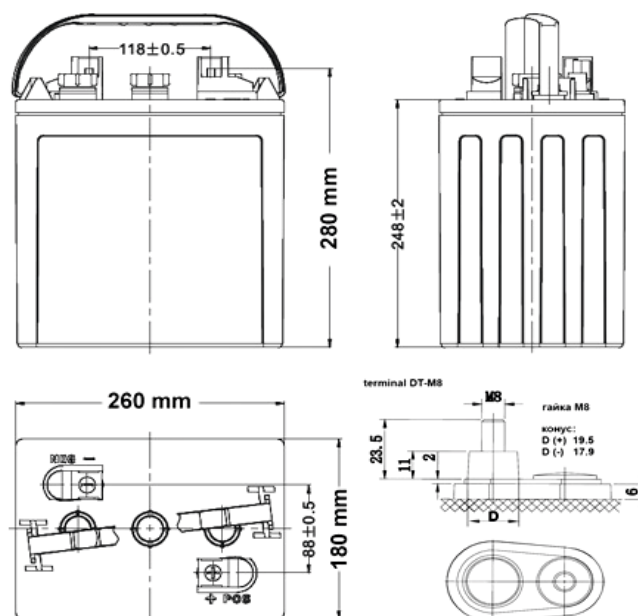
Trojan T105 / 125 / 145

U.S.Battery US 2200 / 125 / 145

Crown CR220HD

Monbat MP6V US

VT6225EG / VT6250EG

ЧЕРТЕЖ DT 146

КОМПЛЕКТАЦИЯ

Аккумуляторная батарея 1шт

Гайка+шайба M8 2шт

Ручка для переноса АКБ 1шт

Паспорт / гар. талон

Индивидуальная упаковка (коробка)