

Серия HRL с 2018 года представлена в обновленном корпусе синего цвета, в маркировку добавлен индекс X. Батареи DELTA серии HRL-X изготавливаются по технологии AGM (электролит, абсорбированный в стекловолоконном сепараторе).

Благодаря применению современных технологий при производстве, аккумуляторы демонстрируют высокую устойчивость при работе и высочайшее качество исполнения. Серия HRL-X относится к линейке DELTA UPS series, разработанной специально для использования в мощных системах бесперебойного питания ЦОД, систем связи и иных ответственных системах. Серия отличается повышенной надежностью и имеет срок службы до 12 лет.



### Конструкция батареи

Компонент	Полож. пластина	Отриц. пластина	Корпус	Крышка	Клапан	Клеммы	Сепаратор	Электролит
Материал	Диоксид свинца	Свинец	ABS		Каучук	Медь	Стекловолокно	Серная кислота

### Технические характеристики

Номинальное напряжение.....	12 В
Число элементов.....	6
Срок службы.....	12 лет
Номинальная емкость (25°C)	
10 часовой разряд (9 А; 1,80 В/эл).....	90 Ач
5 часовой разряд (15,93 А; 1,75 В/эл).....	80 Ач
1 часовой разряд (64,9 А; 1,65 В/эл).....	65 Ач
Саморазряд.....	3% емкости в месяц при 20°C
Внутреннее сопротивление полностью заряженной батареи (20°C).....	4,2 мОм

### Рабочий диапазон температур

Разряд.....	-20÷60°C
Заряд.....	-10÷60°C
Хранение.....	-20÷60°C
Макс. разрядный ток (25°C).....	800А (5с)
Циклический режим (2,35÷2,4 В/эл)	
Макс. зарядный ток.....	27 А
Температурная компенсация.....	30 мВ/°C
Буферный режим (2,27÷2,3 В/эл)	
Температурная компенсация.....	20 мВ/°C

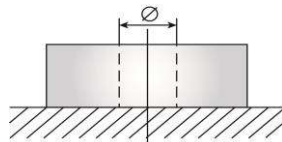
### Сферы применения

- Источники бесперебойного питания
- Источники резервного энергоснабжения
- Объекты связи
- Объекты энергетики
- Системы солнечной и ветроэнергетики

Корпус В



Тип клемм под болт М6

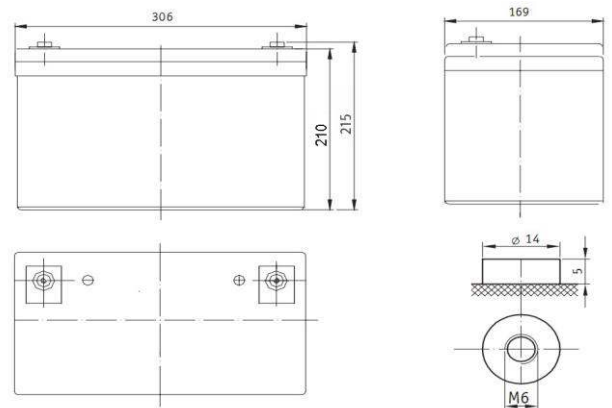


### Особенности

- Технология AGM позволяет рекомбинировать до 99% выделяемого газа;
- Нет ограничений на воздушные перевозки;
- Соответствие требованиям UL, IEC, Гост Р;
- Легированные кальцием свинцовые пластины обеспечивают низкий саморазряд, высокую конструктивную прочность решетки;
- Необслуживаемые. Не требует долива воды;
- Высокая плотность энергии;
- Корпус аккумулятора выполнен из пластика ABS, не поддерживающего горение.

### Габариты (±2мм)

Длина, мм.....	306
Ширина, мм.....	169
Высота, мм.....	210
Полная высота, мм.....	215
Вес (±3%), кг.....	28



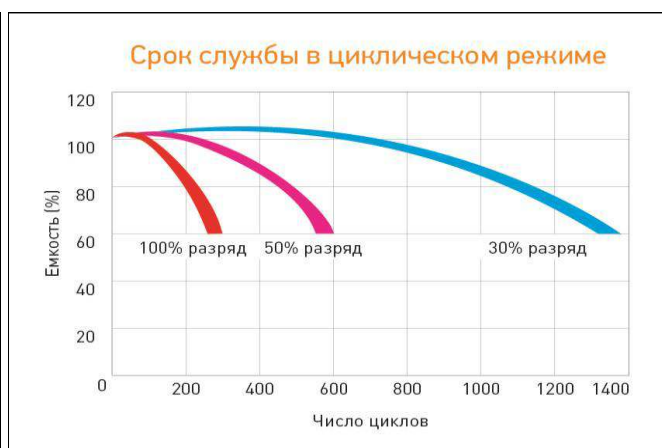
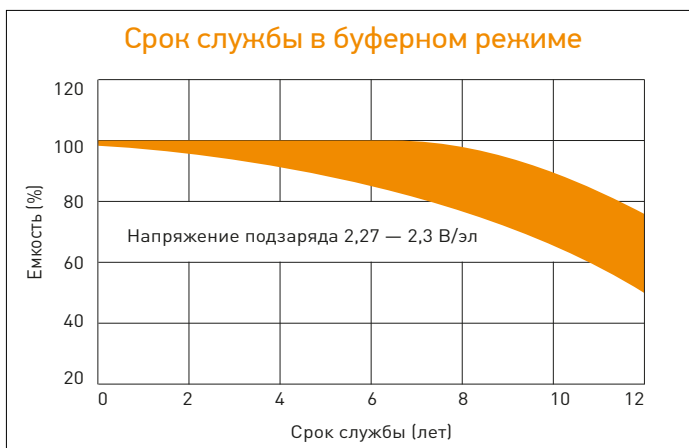
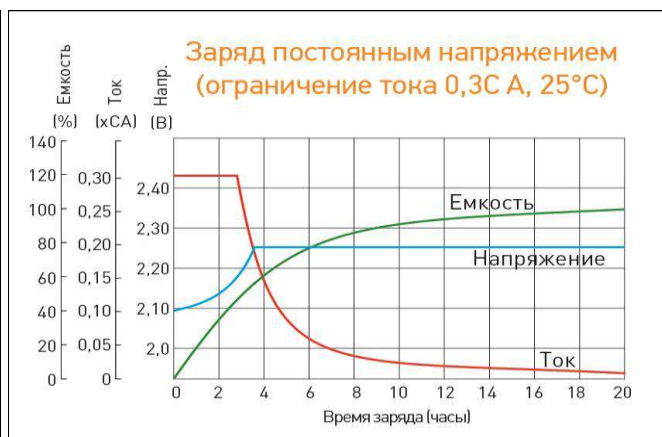
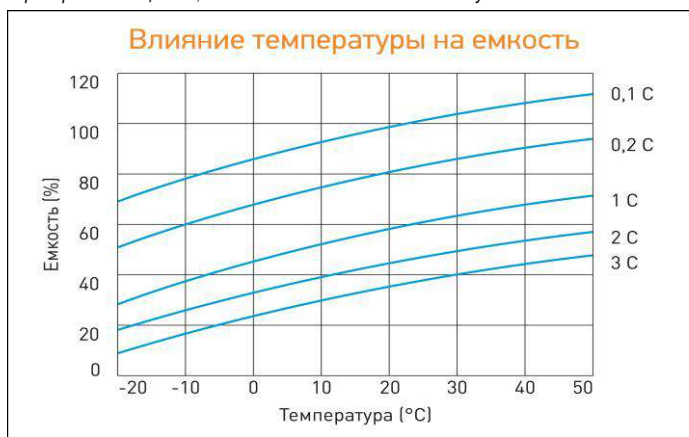
**Разряд постоянным током, А (при 25°C)**

В/эл-т	5 мин	10 мин	15 мин	30 мин	45 мин	1 ч	3 ч	5 ч	10 ч
1,60	300	235	192	118	87,5	68,0	27,3	18,1	10,1
1,65	280	223	182	112	83,3	64,9	26,1	17,4	9,77
1,70	266	210	172	106	79,0	61,7	25,0	16,6	9,41
1,75	249	197	162	100	74,7	58,6	23,9	15,9	9,09
1,80	238	190	156	97,4	73,0	57,3	23,4	15,7	9,00

**Разряд постоянной мощностью, Вт/эл-т (при 25°C)**

В/эл-т	5 мин	10 мин	15 мин	30 мин	45 мин	1 ч	3 ч	5 ч	10 ч
1,60	507	420	333	210	154	121	50,8	34,0	18,7
1,65	491	404	321	204	150	118	49,6	33,3	18,4
1,70	485	389	309	197	145	115	48,5	32,7	18,1
1,75	444	373	298	190	141	111	47,4	32,0	17,9
1,80	430	357	286	183	136	108	46,2	31,3	17,6

(Примечание) Приведенные выше данные по характеристикам являются средними значениями, полученными в результате проведения 3 контрольно-тренировочных циклов, и не являются номинальными по умолчанию.



Перед началом использования внимательно ознакомьтесь с инструкцией по эксплуатации.

**DELTA** - промышленные аккумуляторные батареи, представленные на российском рынке с 2001 г.

**DELTA** предлагает различные серии аккумуляторных батарей, оптимизированных в зависимости от назначения: от систем телекоммуникаций и связи до источников бесперебойного питания и мототехники.

Продукция постоянно совершенствуется, поэтому фирма-изготовитель оставляет за собой право вносить изменения без предварительного уведомления.